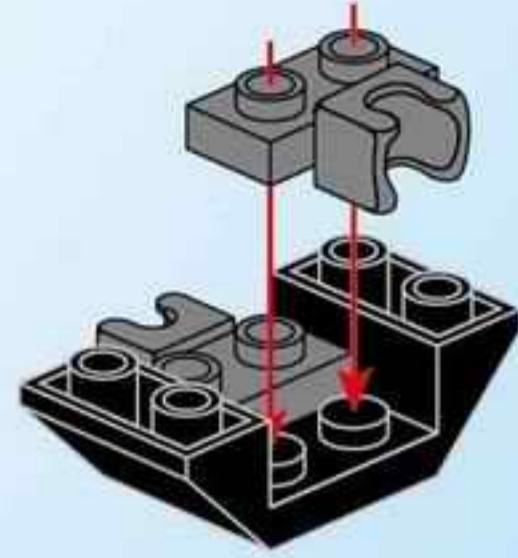


A1

2x

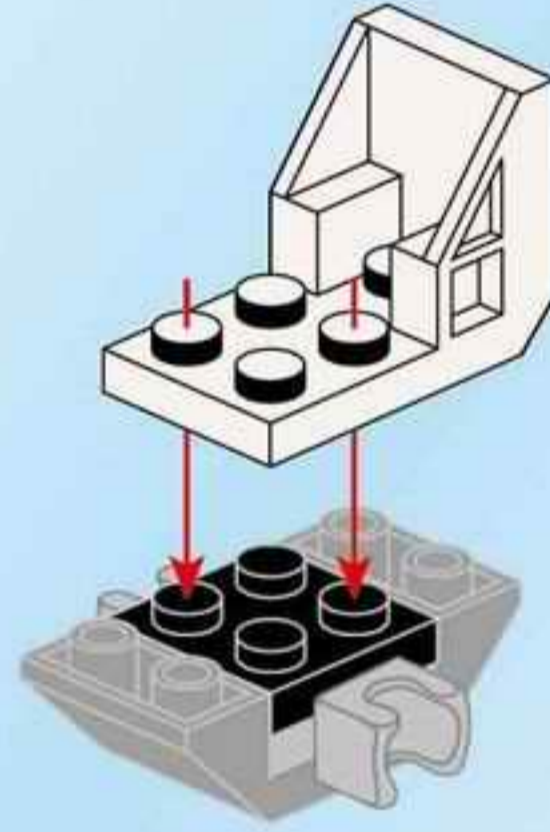
1x



A2

1x

1x



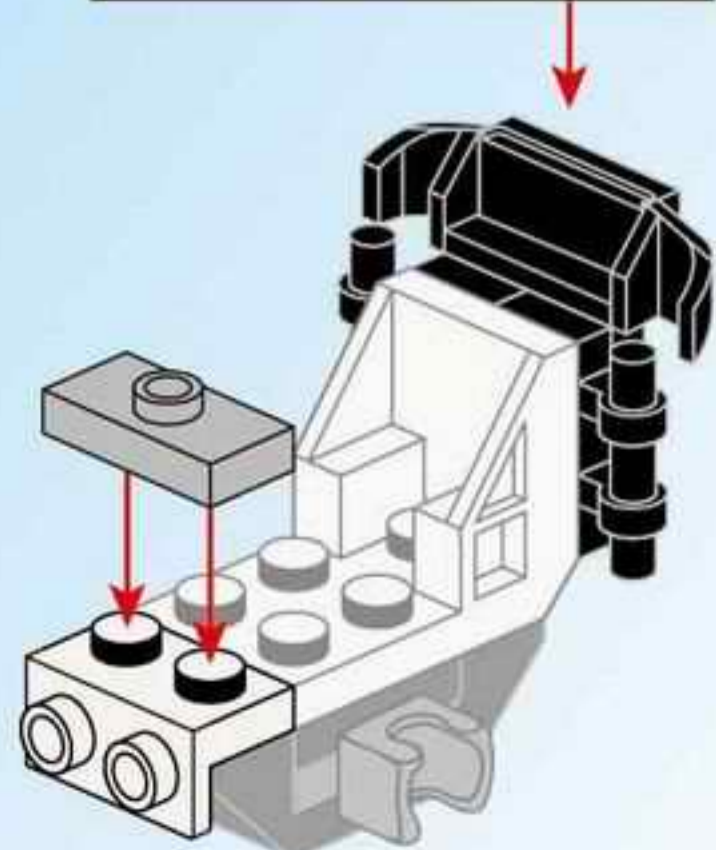
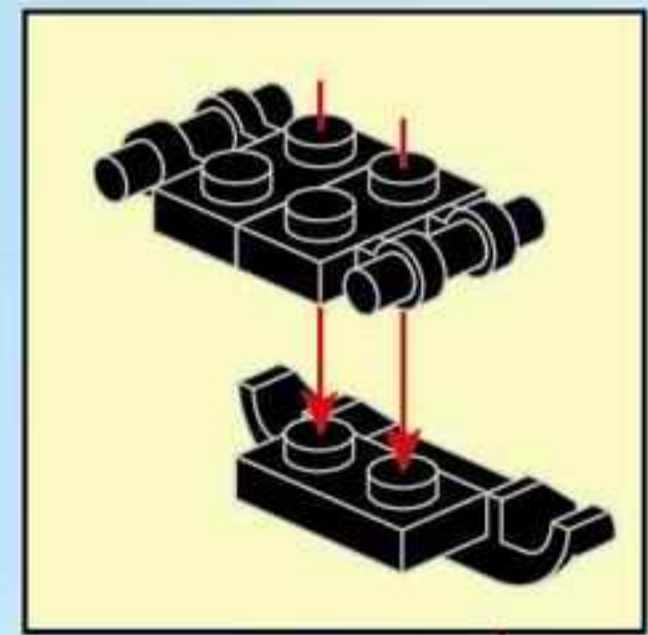
A3

1x

1x

2x

1x

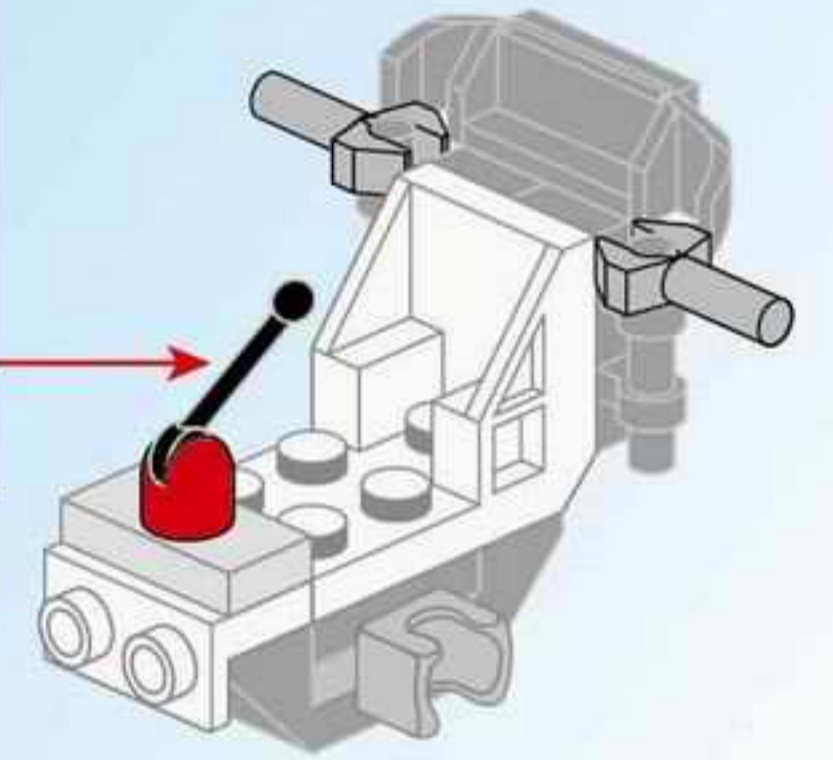
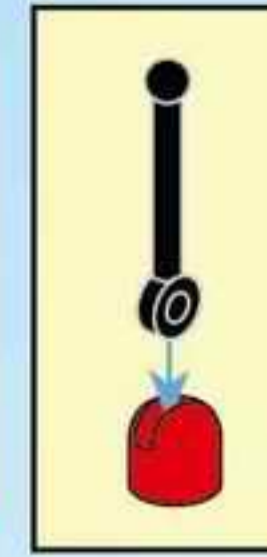


A4

1x

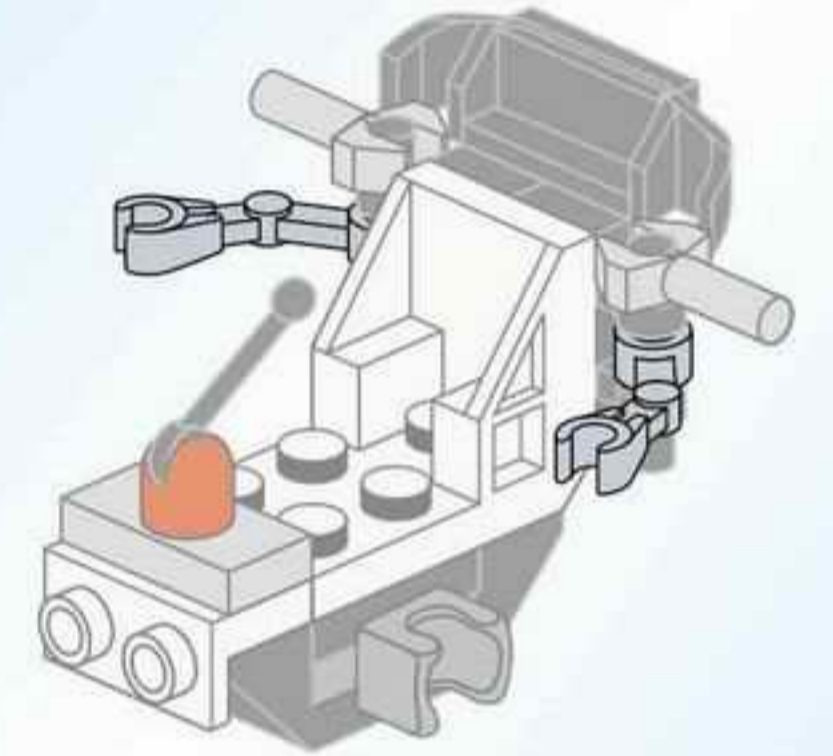
1x

2x



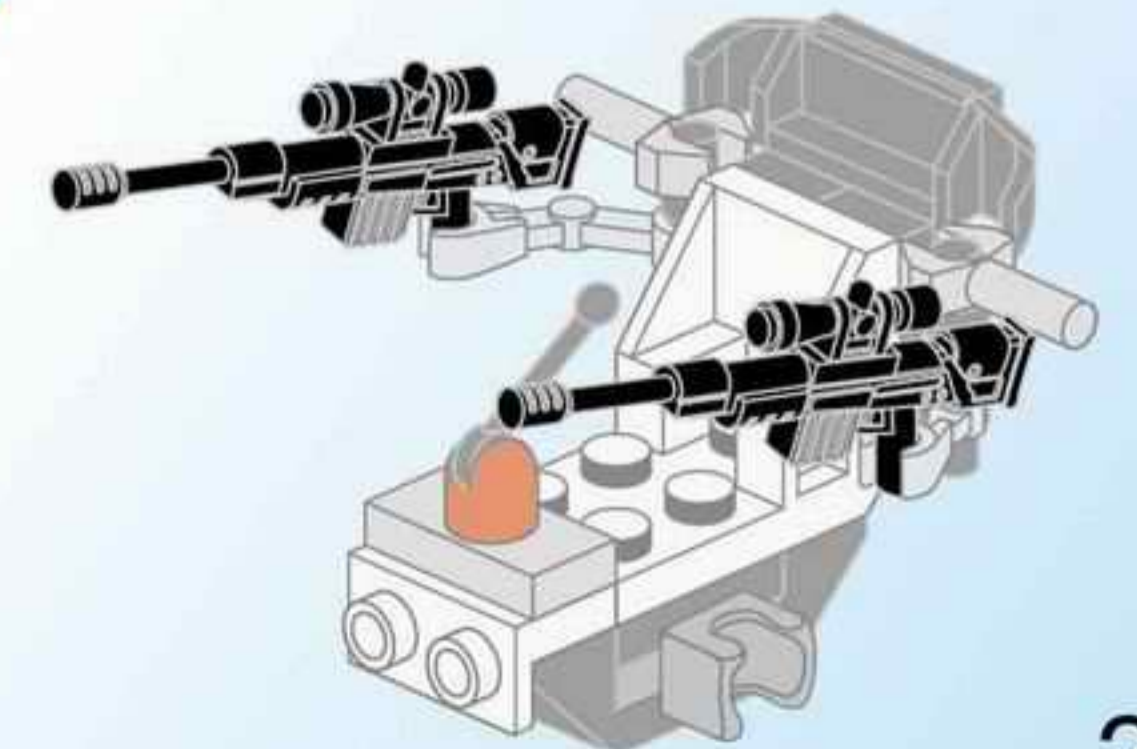
A5

2x

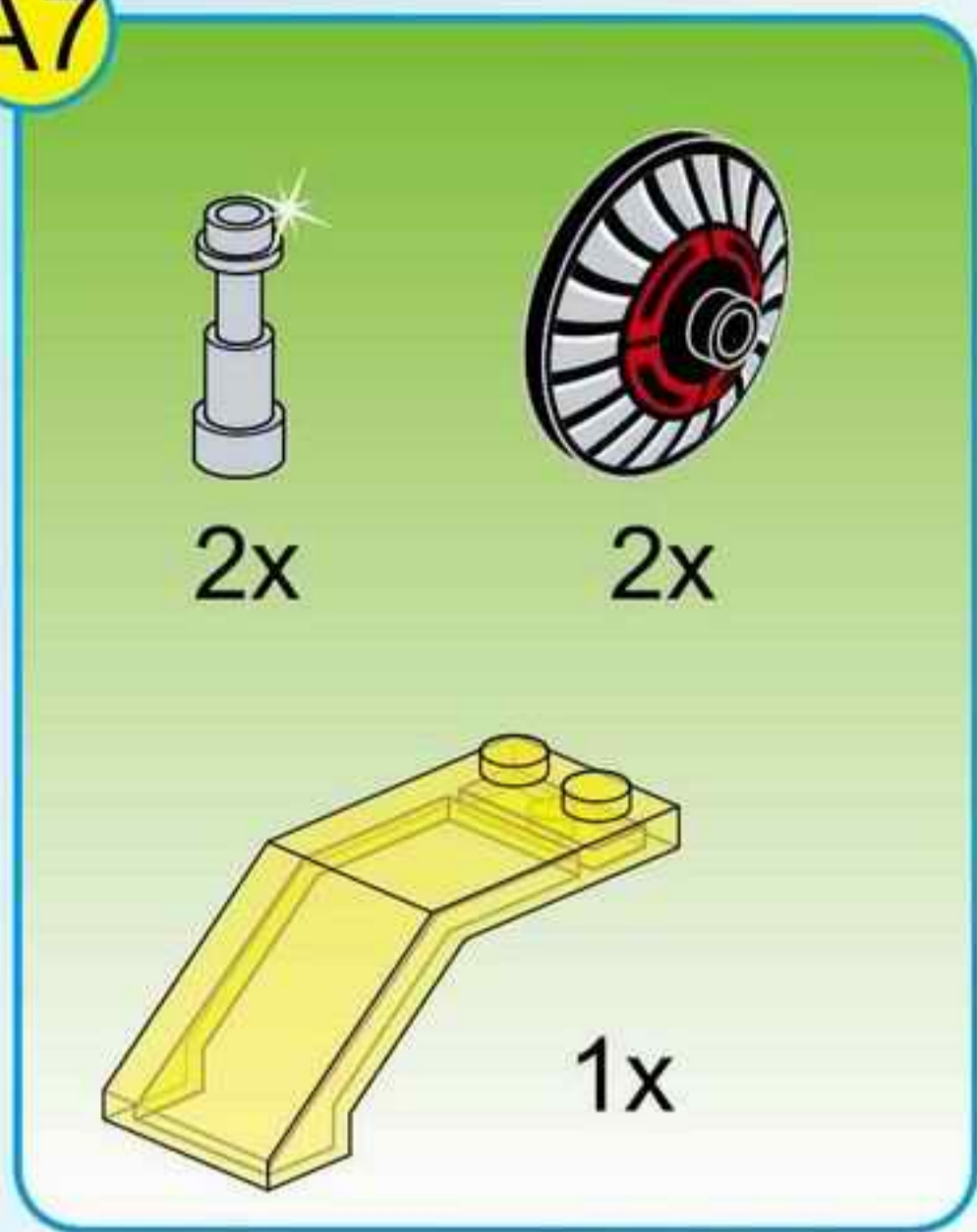


A6

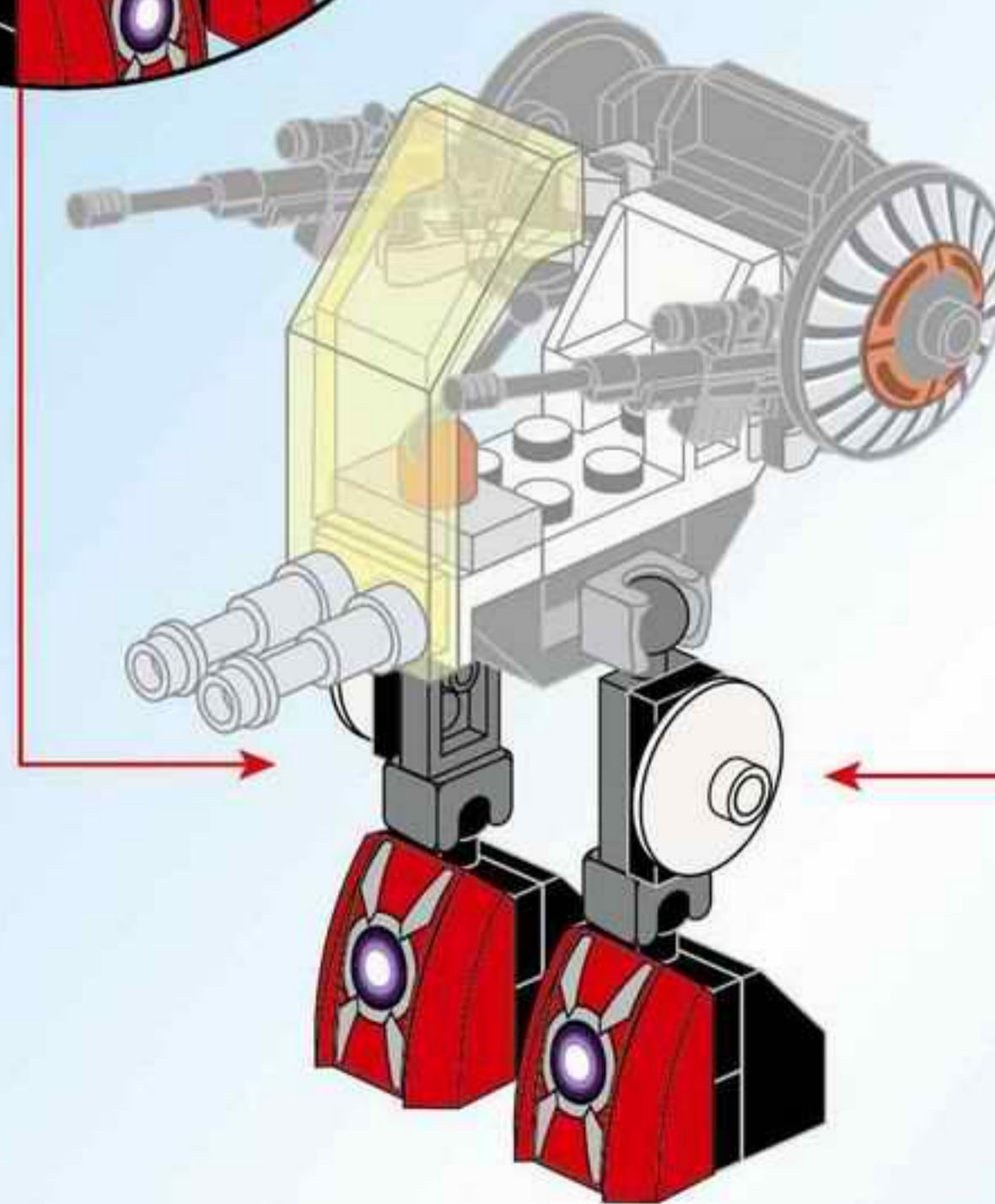
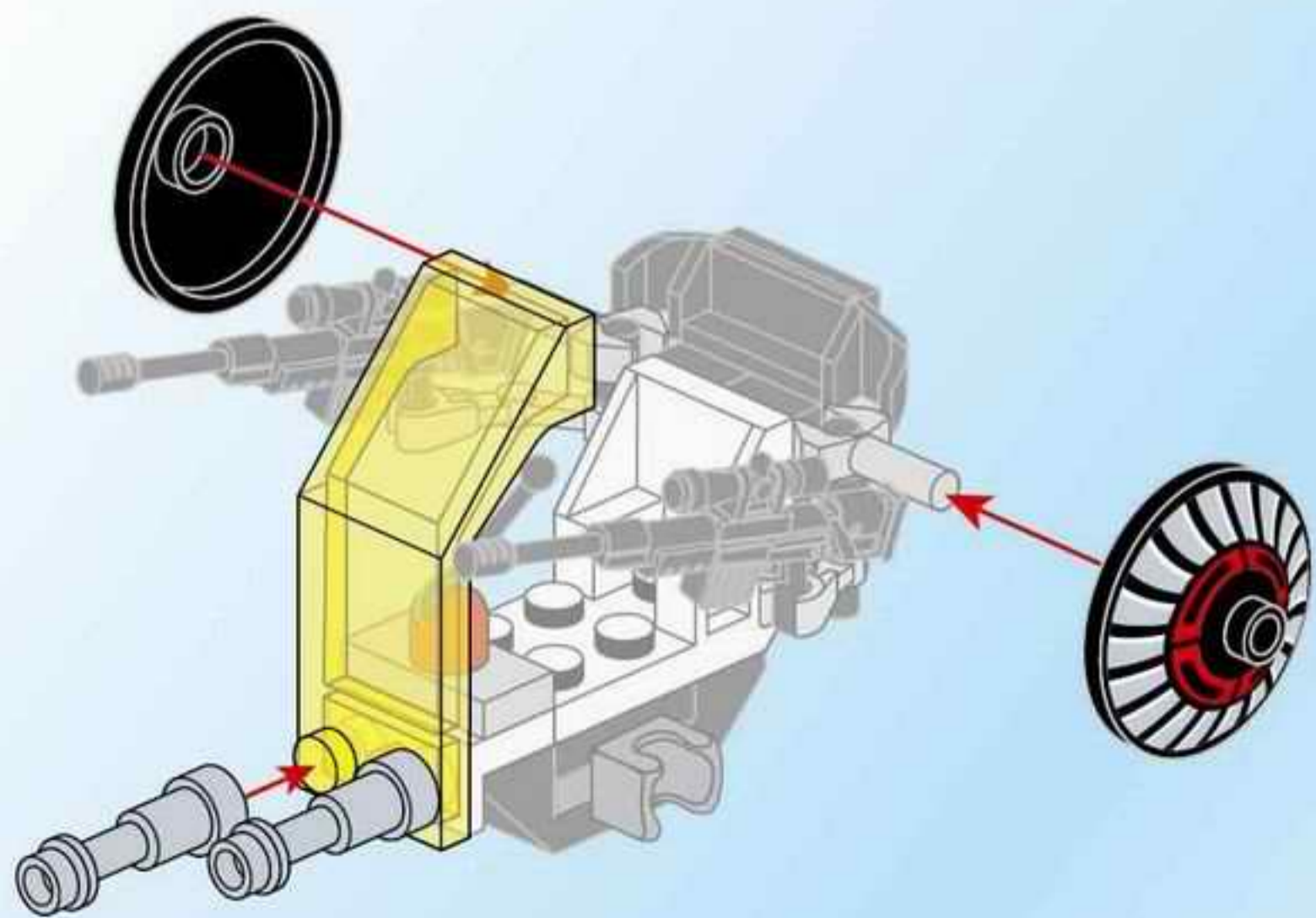
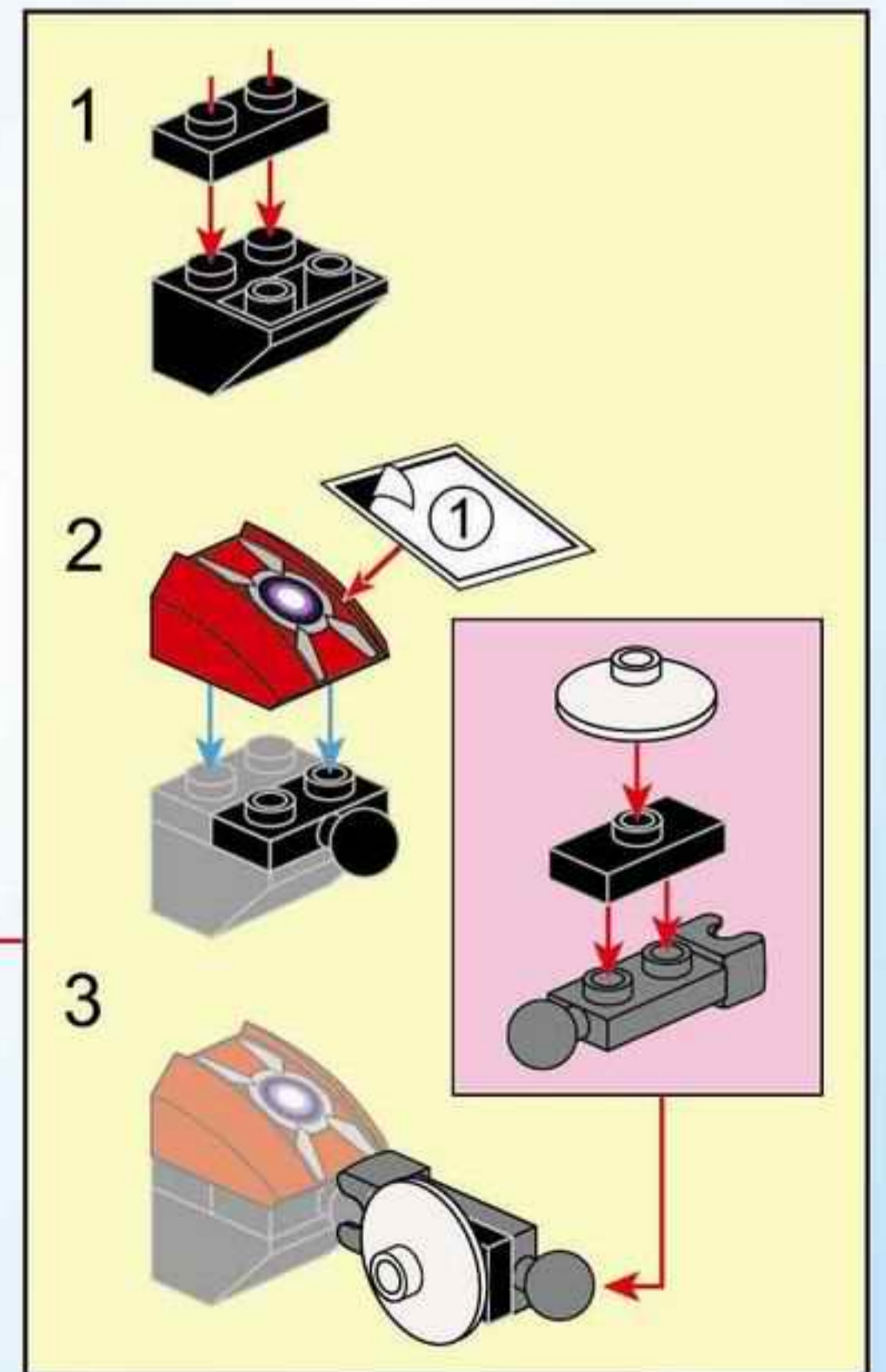
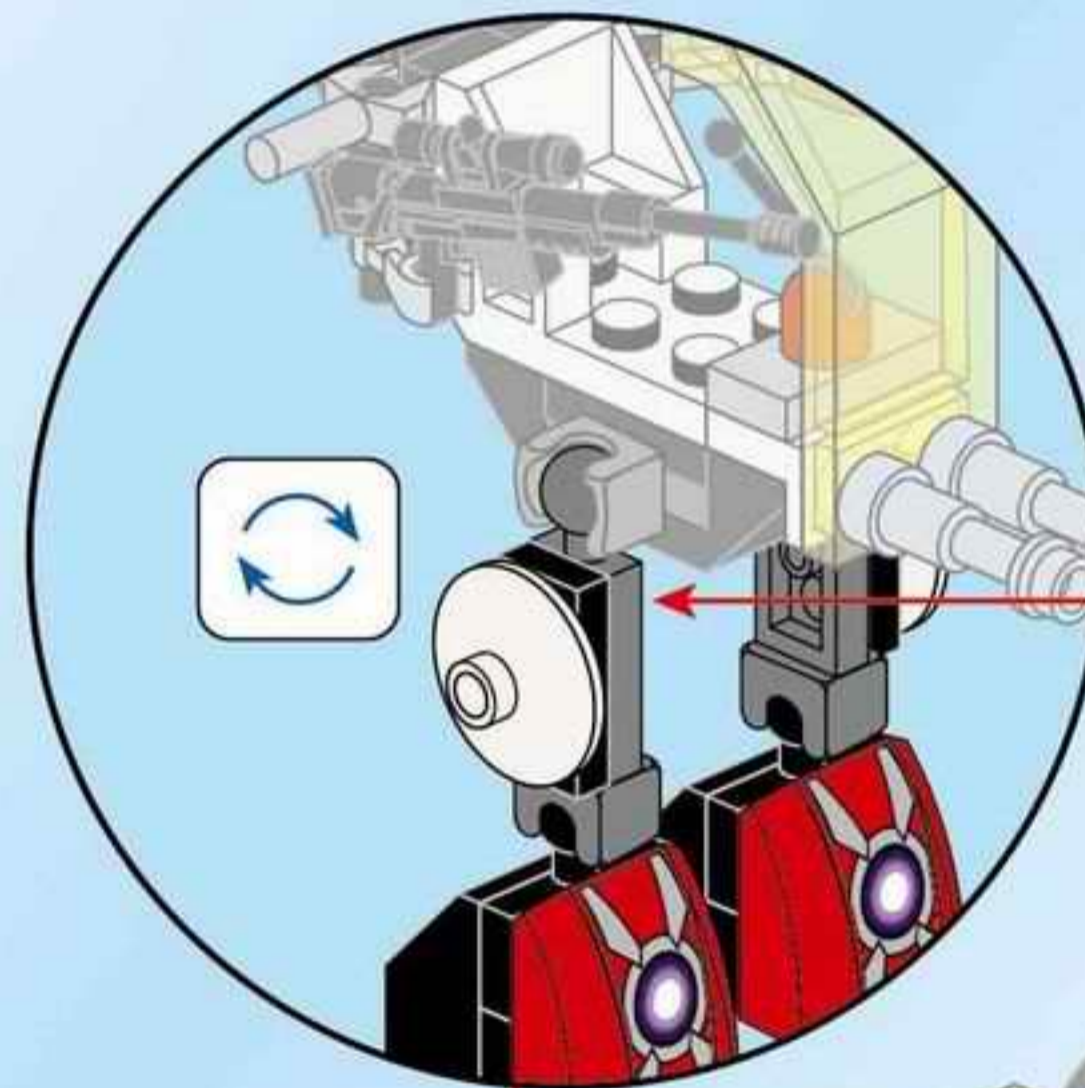
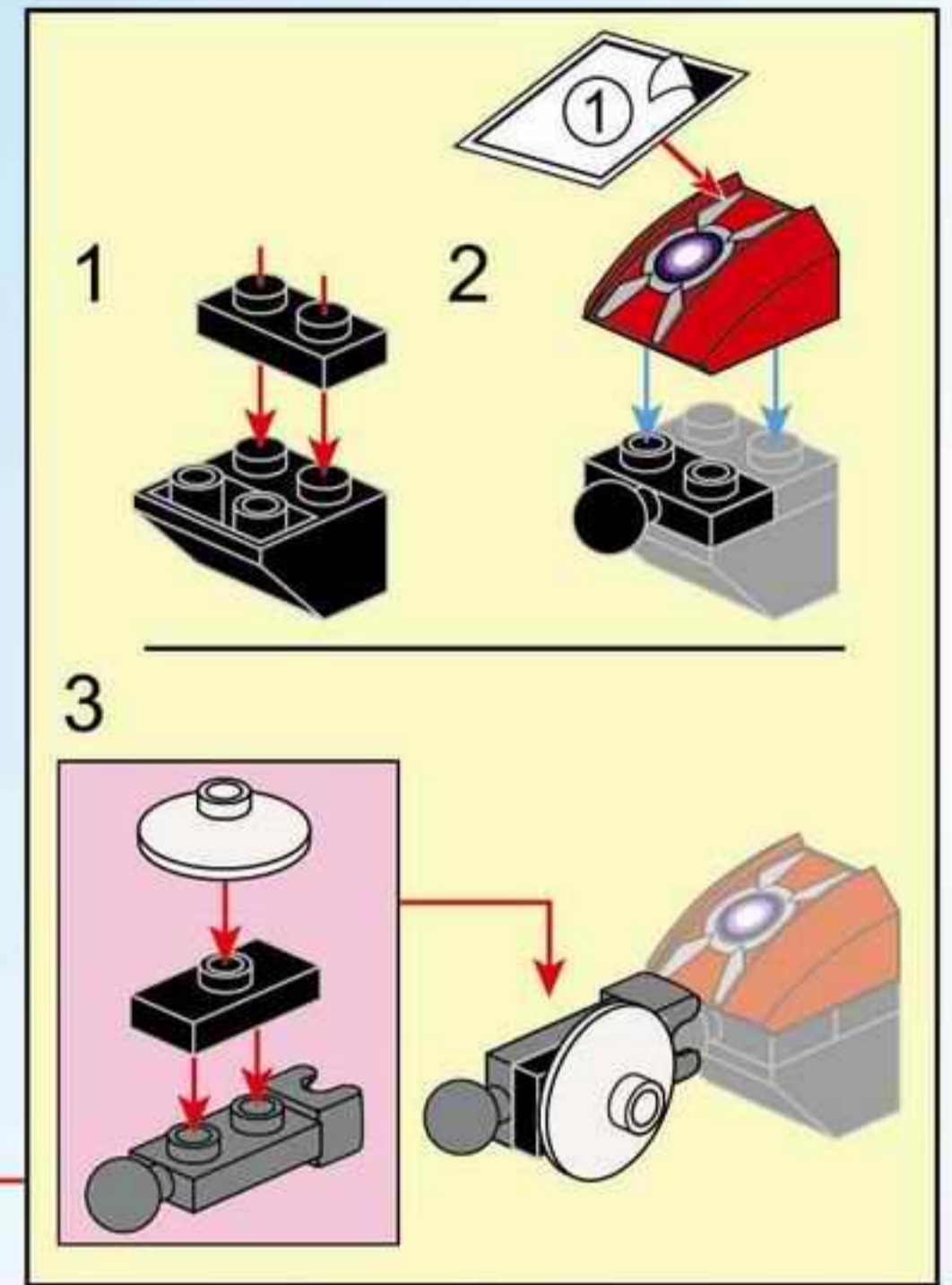
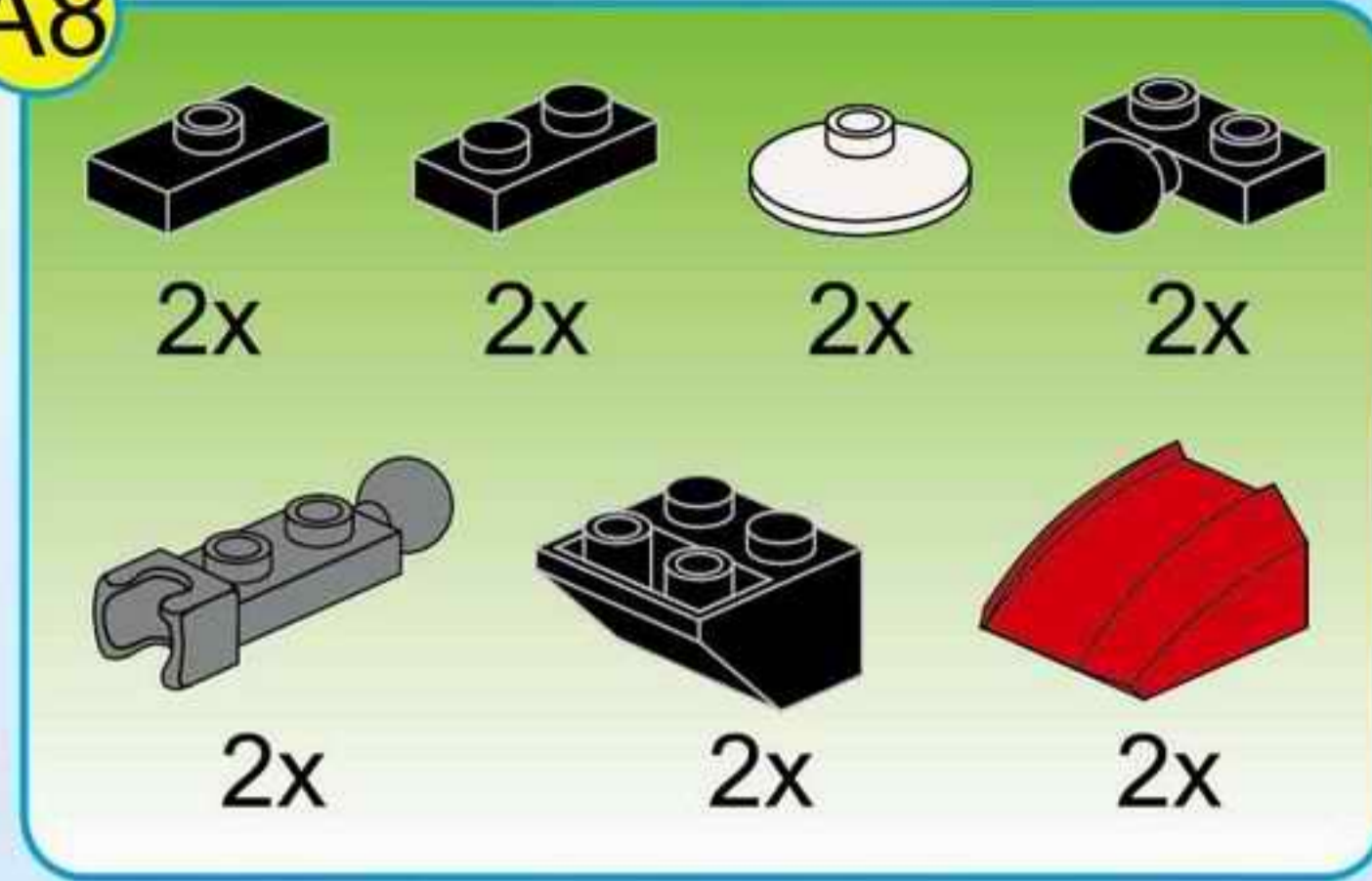
2x

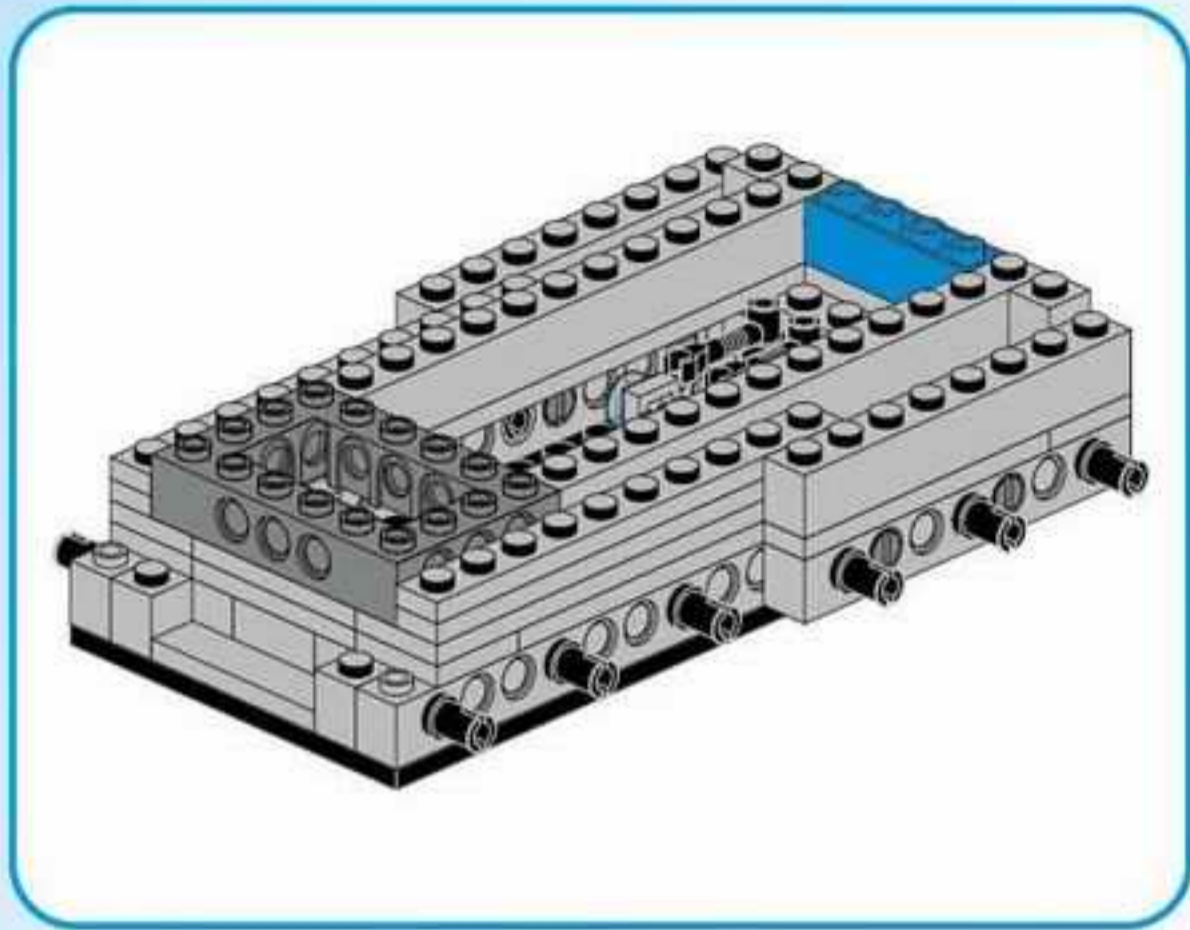


A7

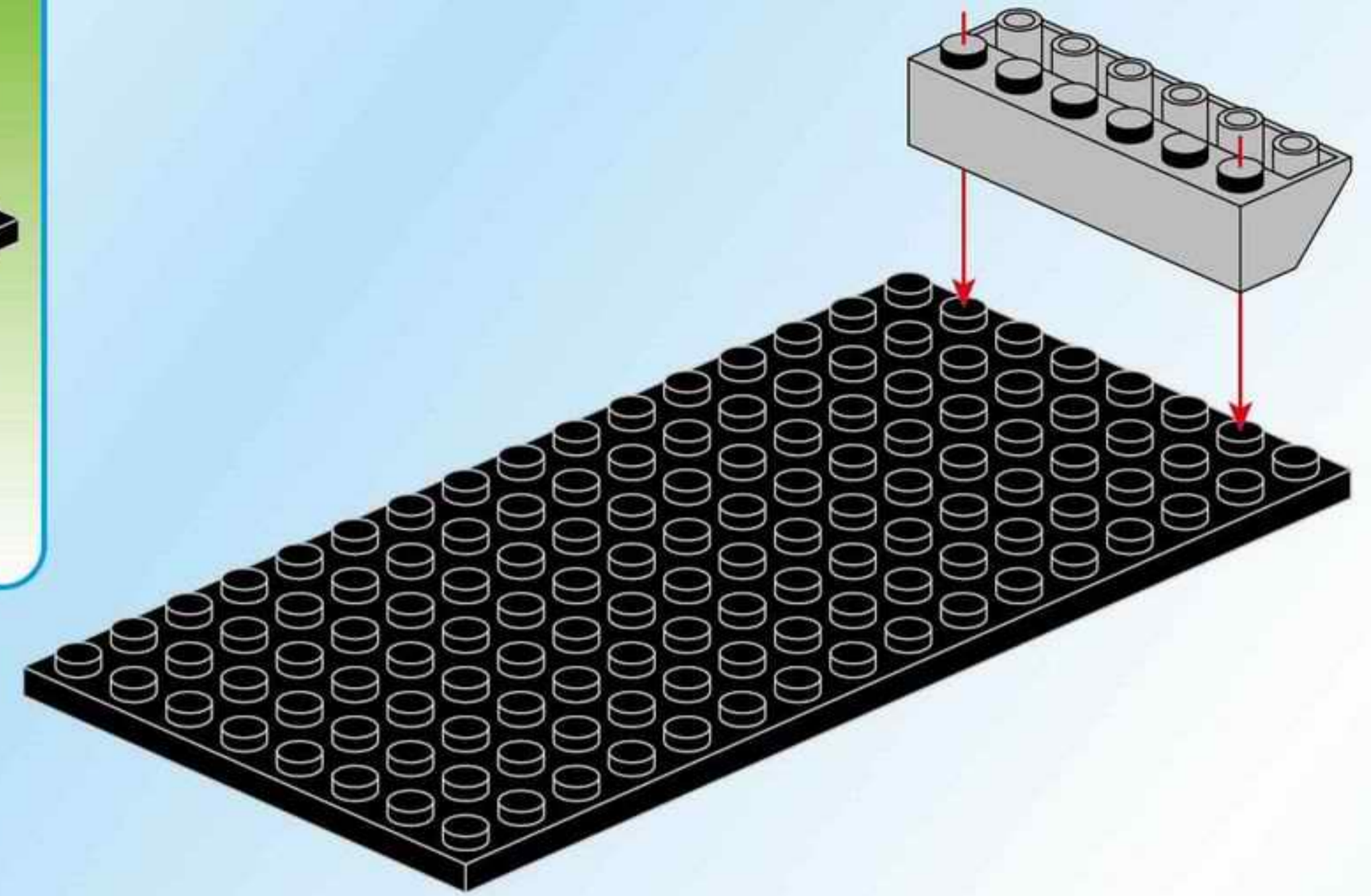
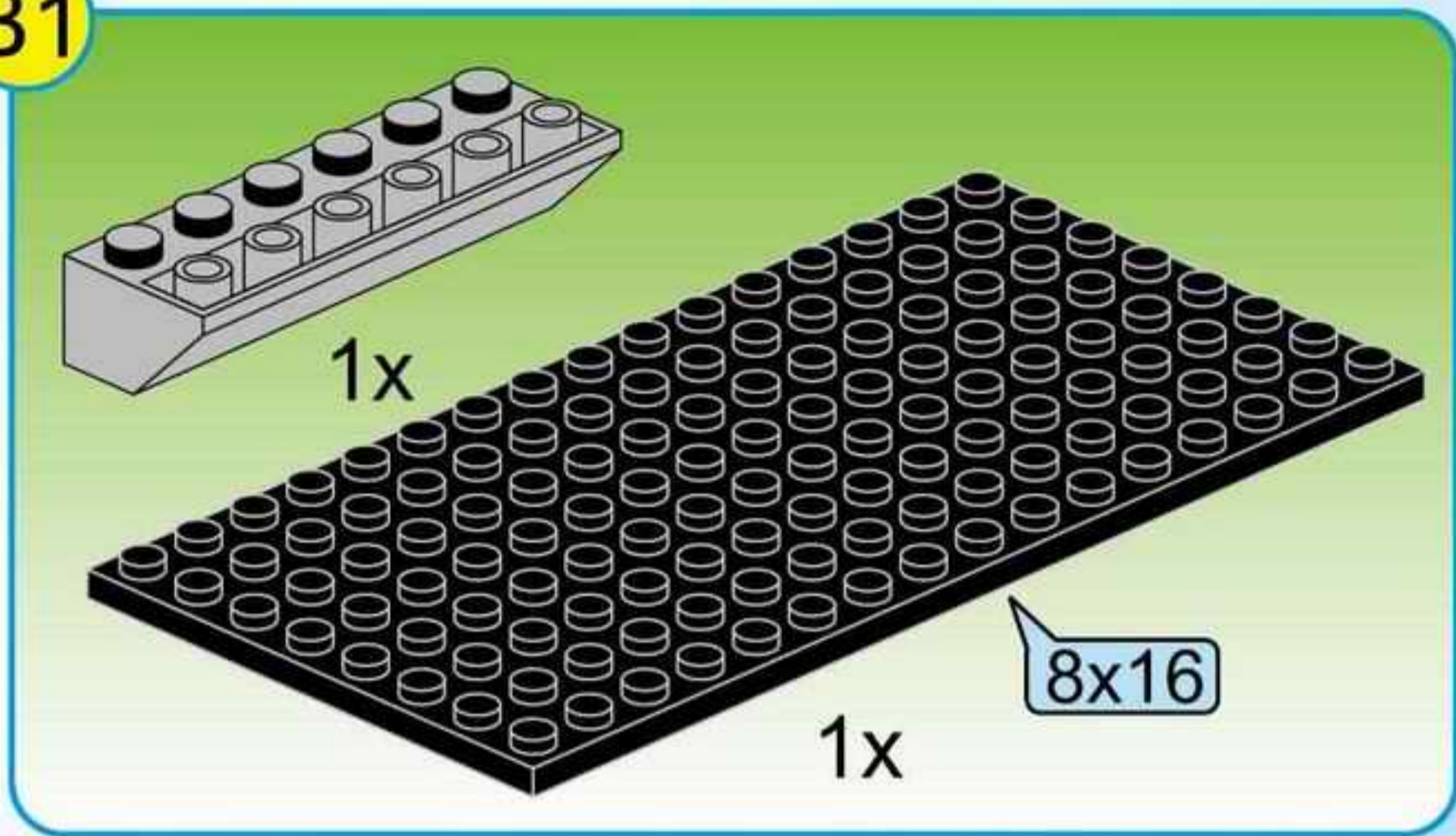


A8

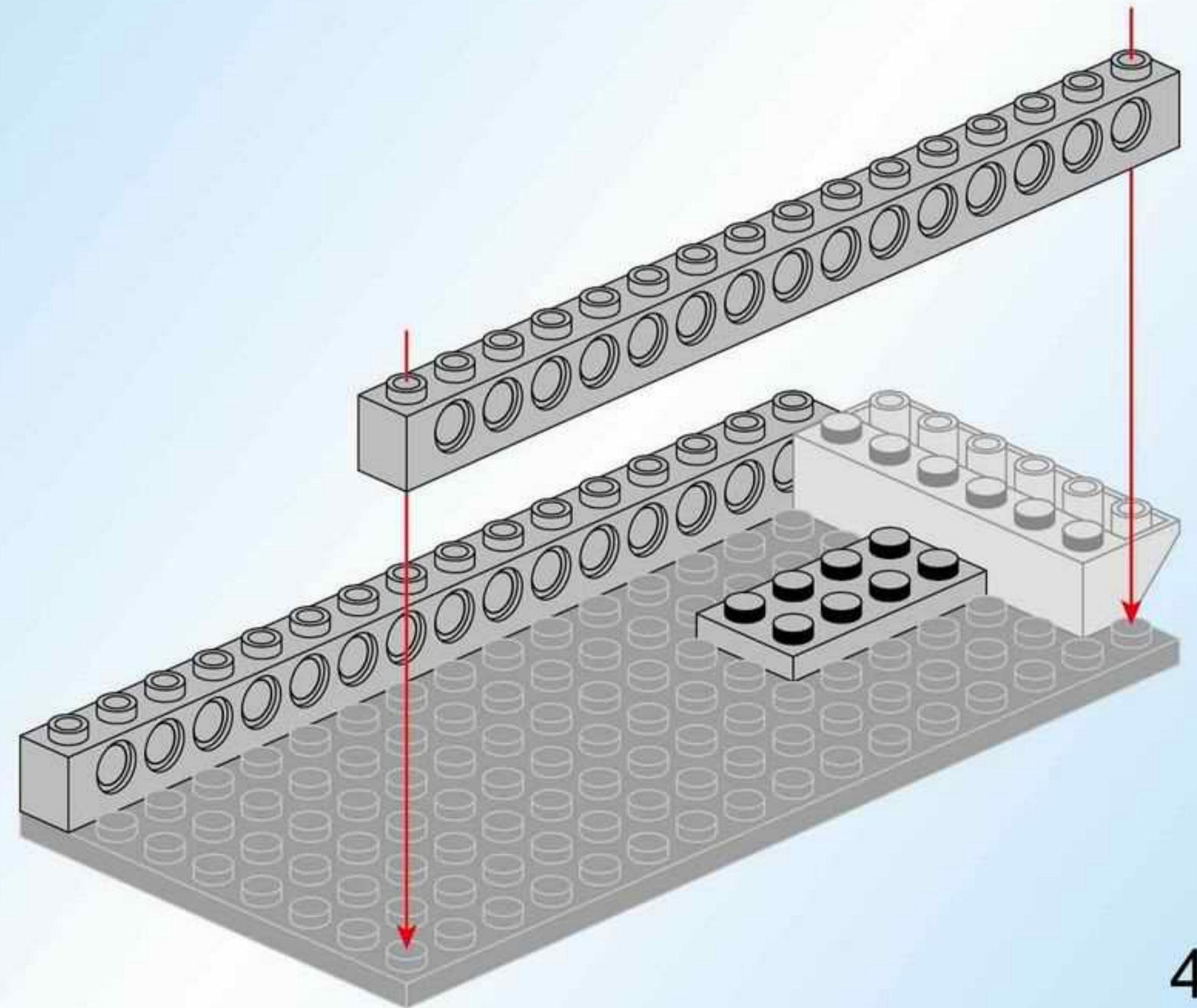
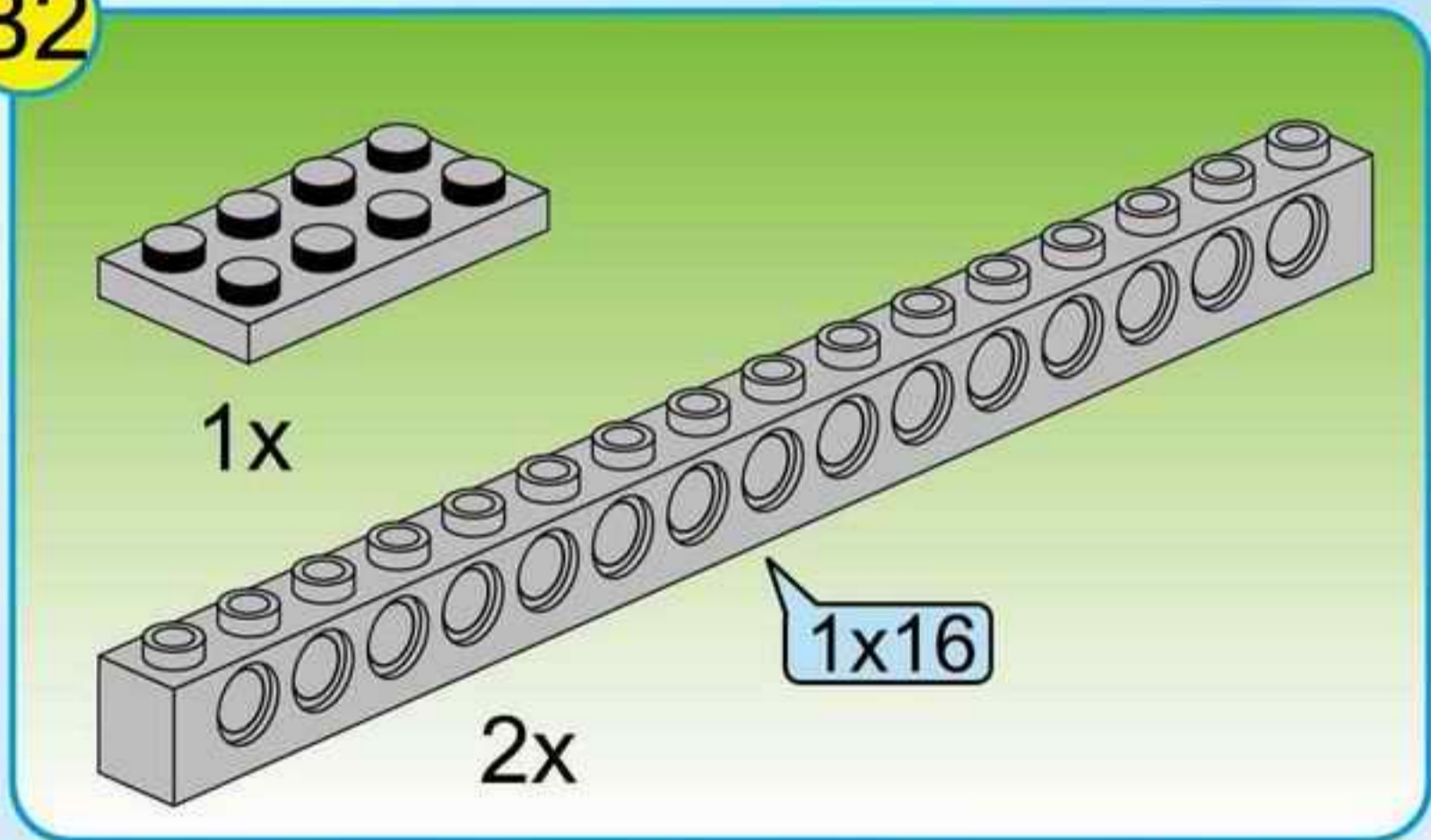




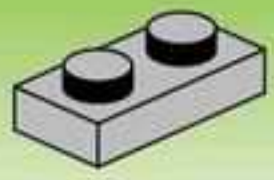
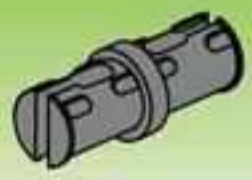
B1



B2

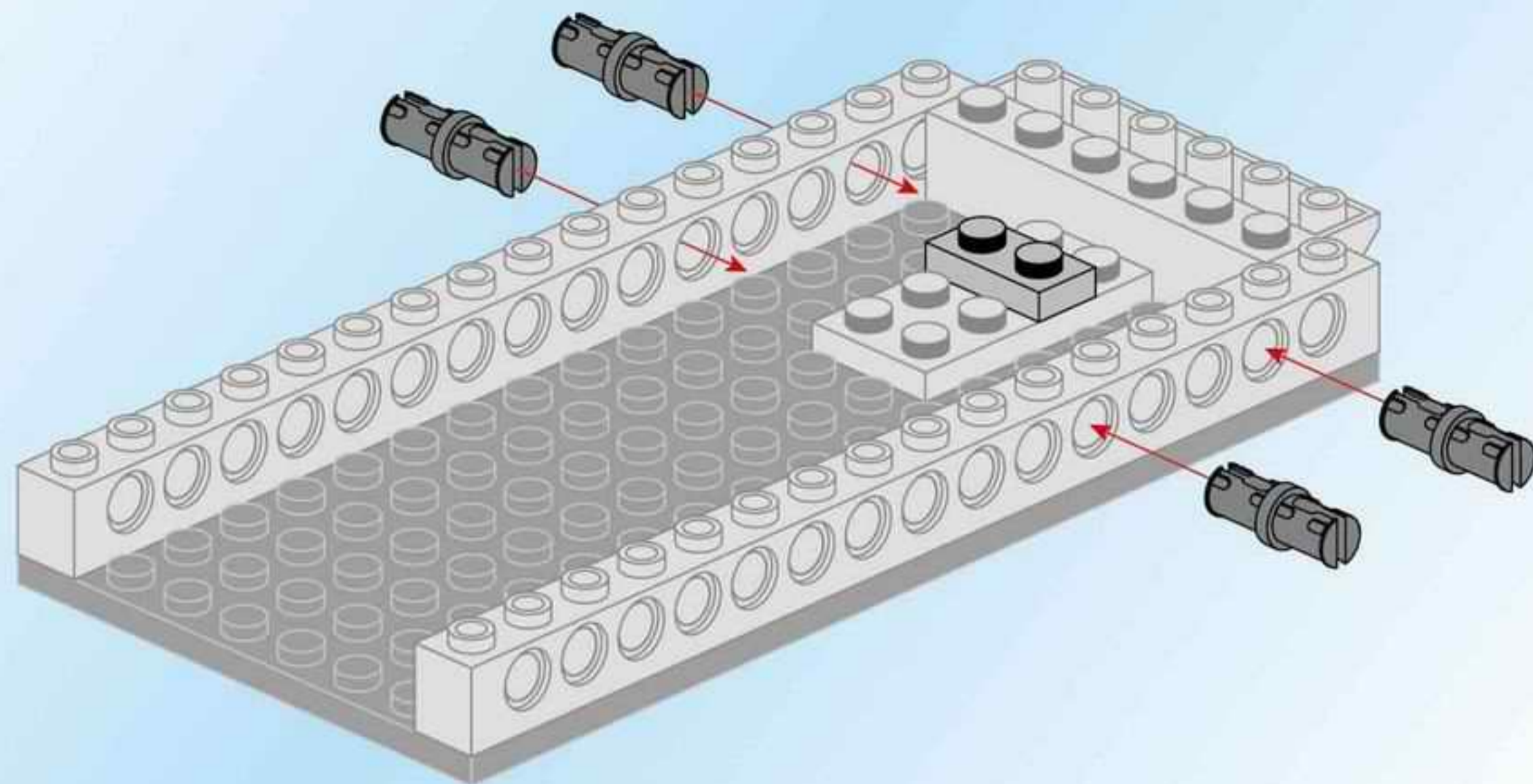


B3



4x

1x



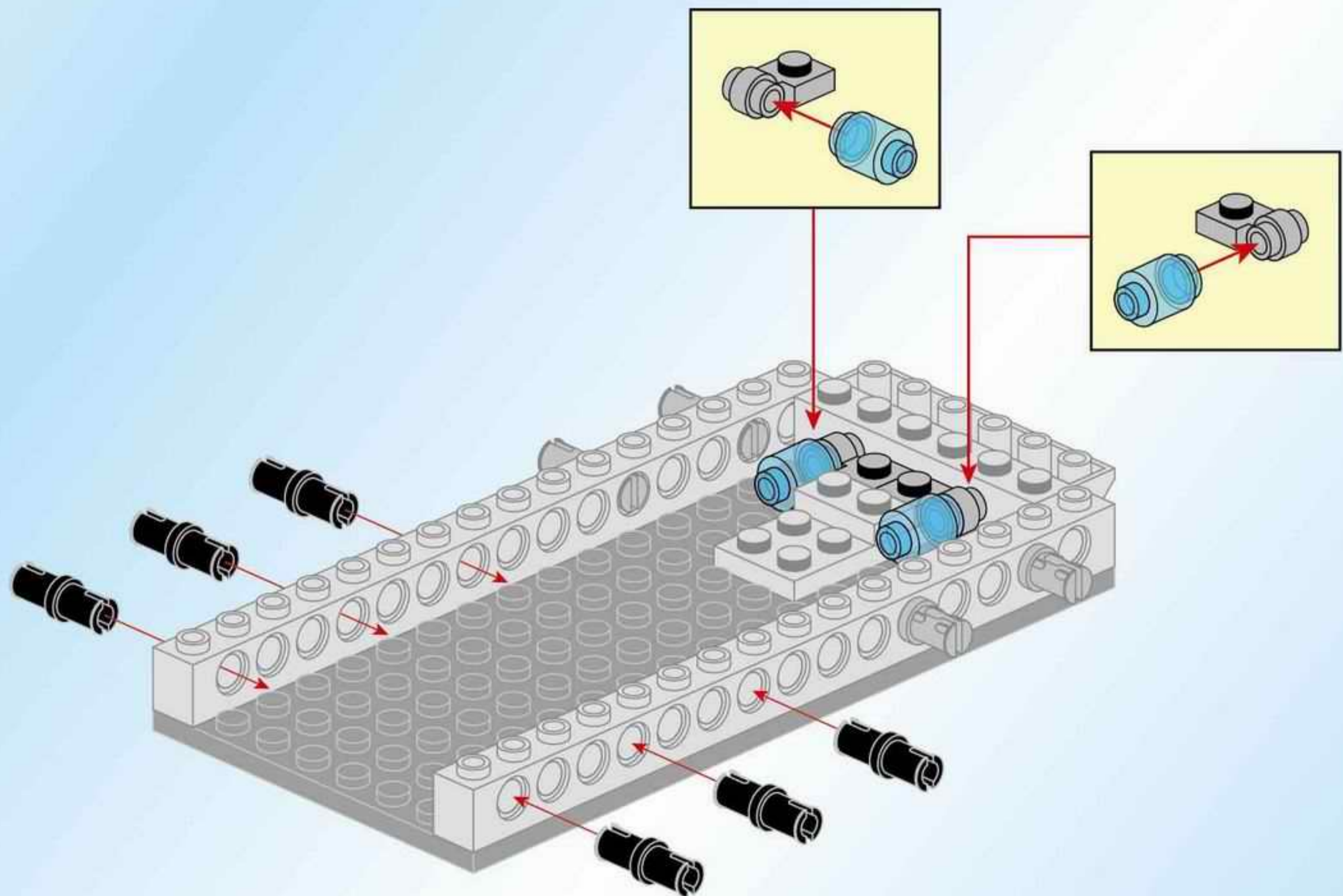
B4



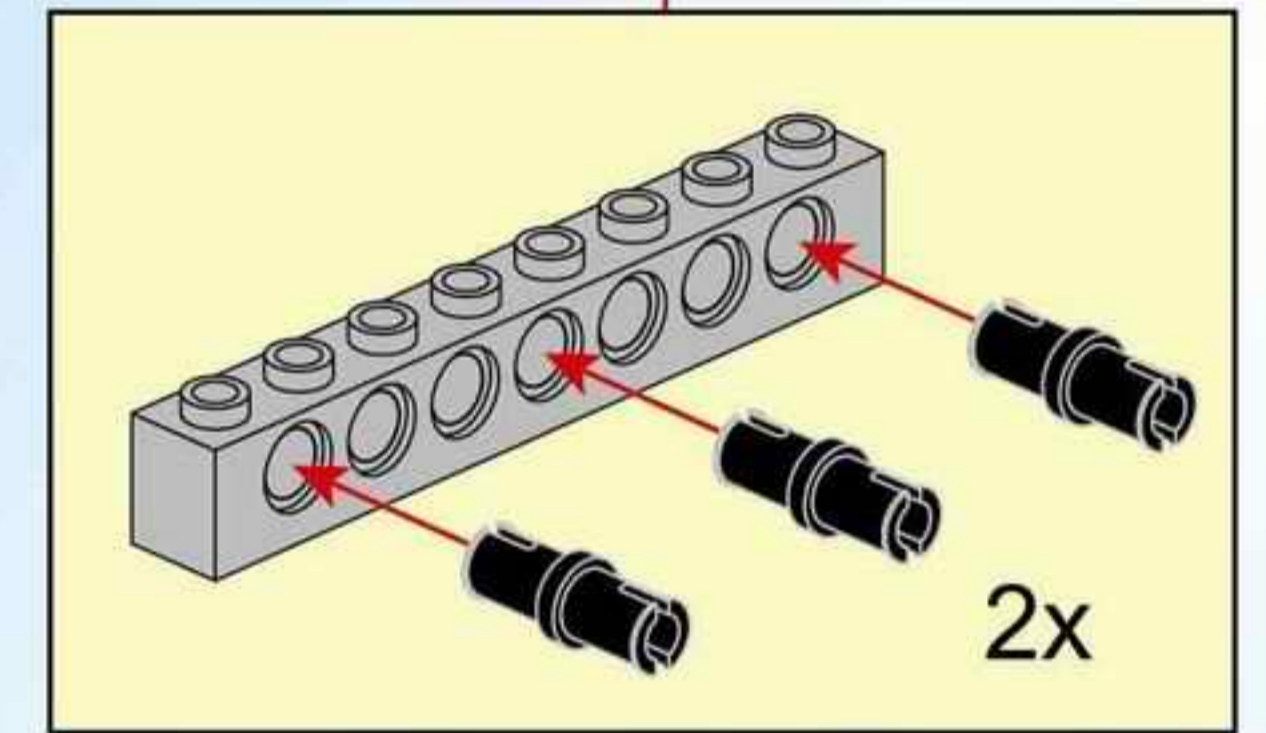
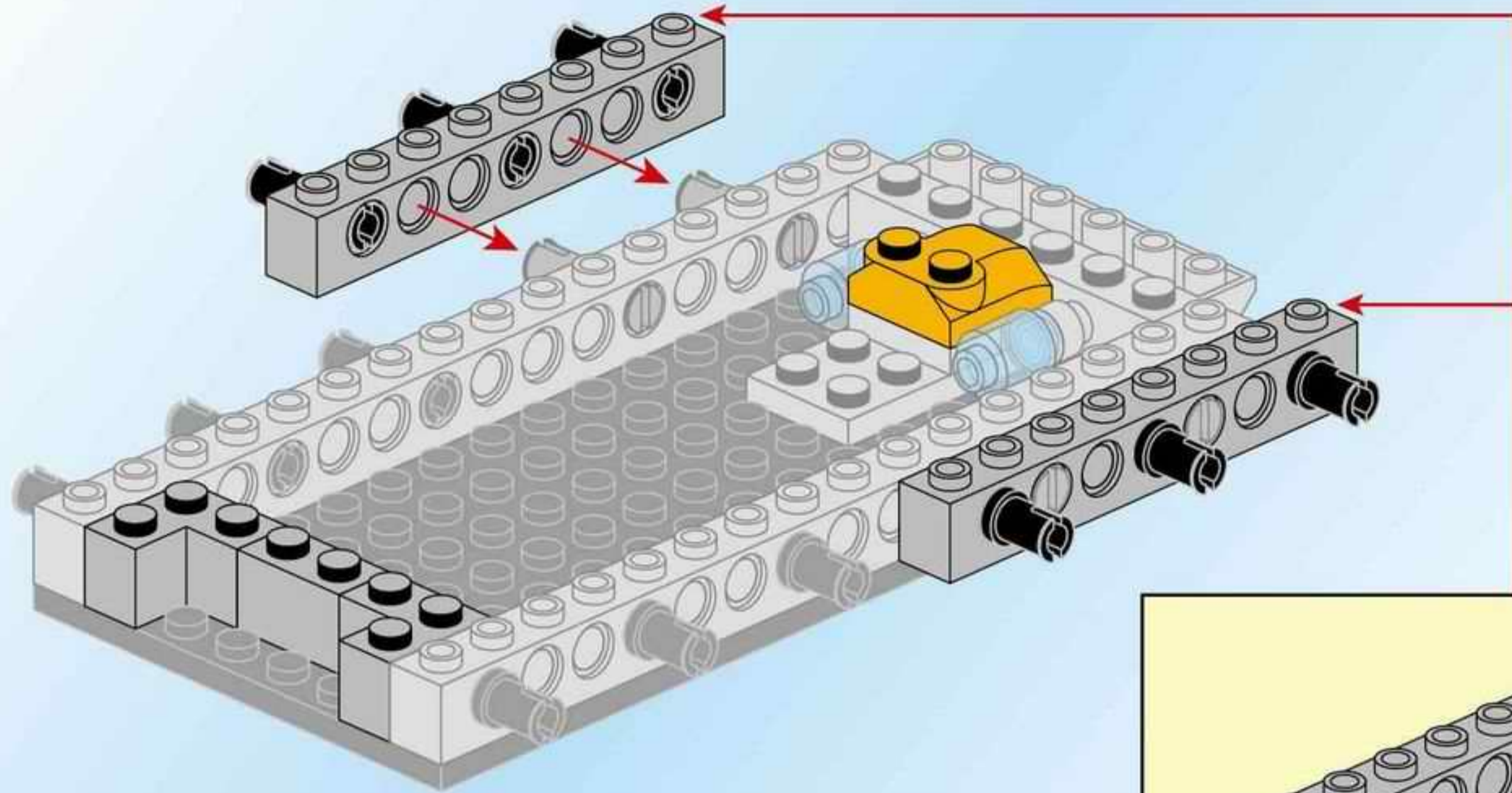
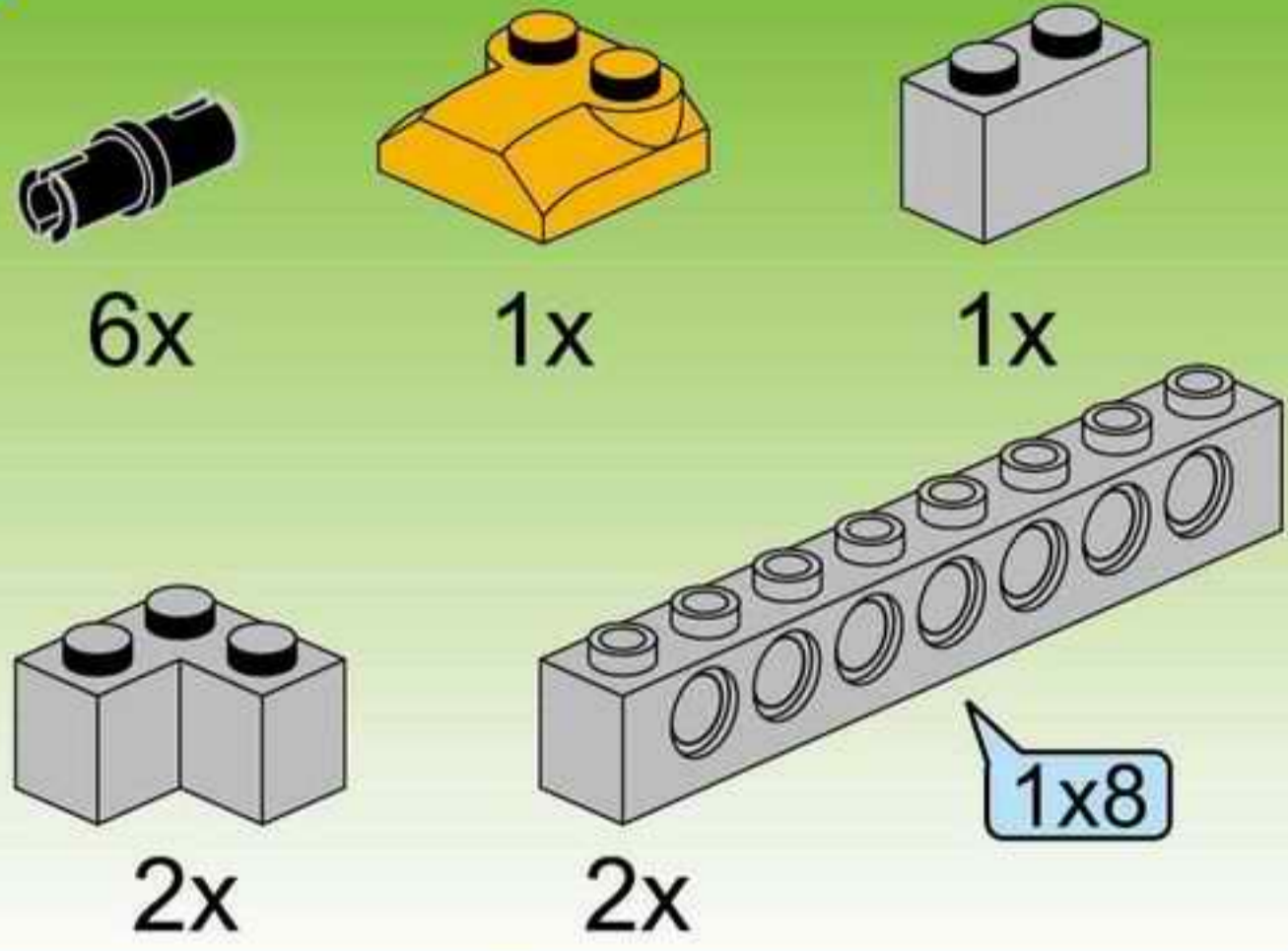
6x

2x

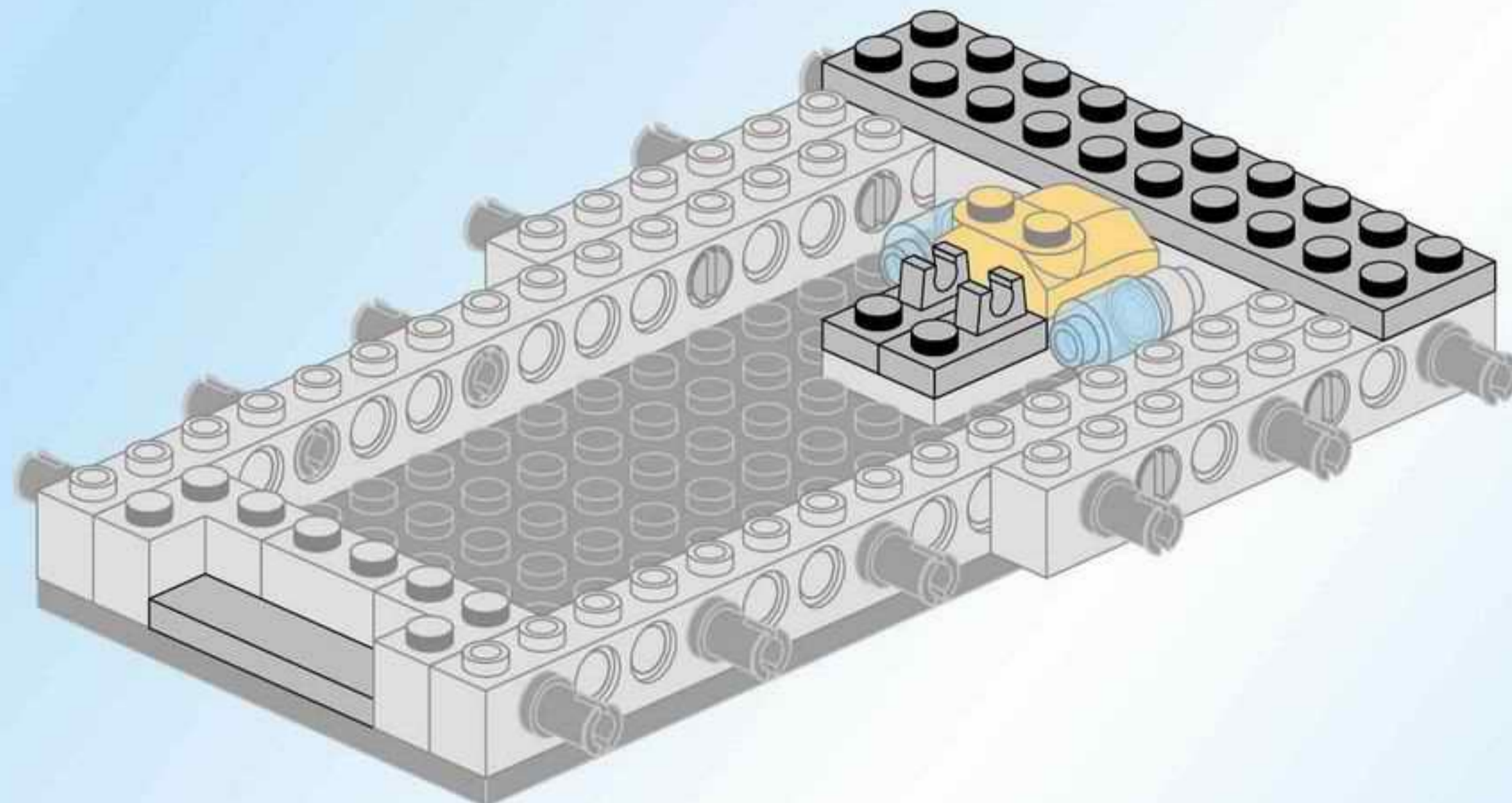
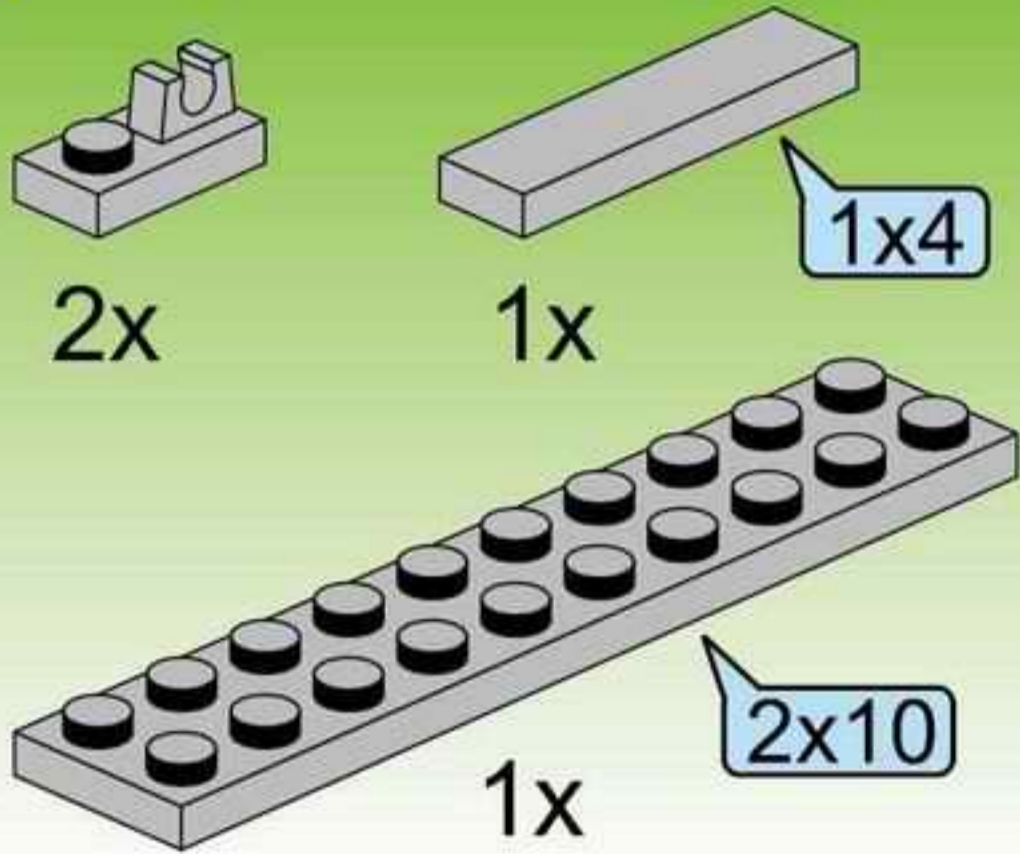
2x



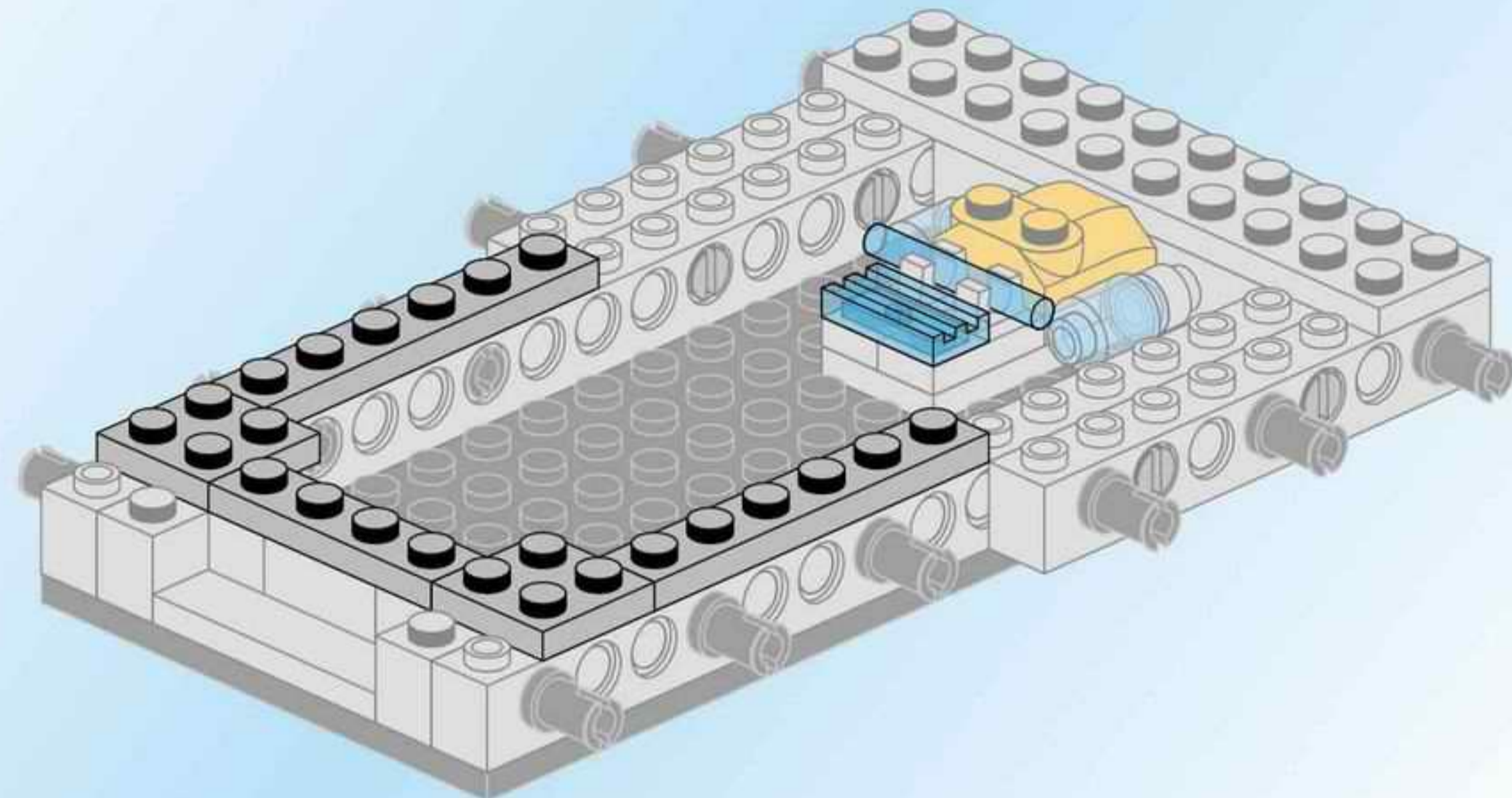
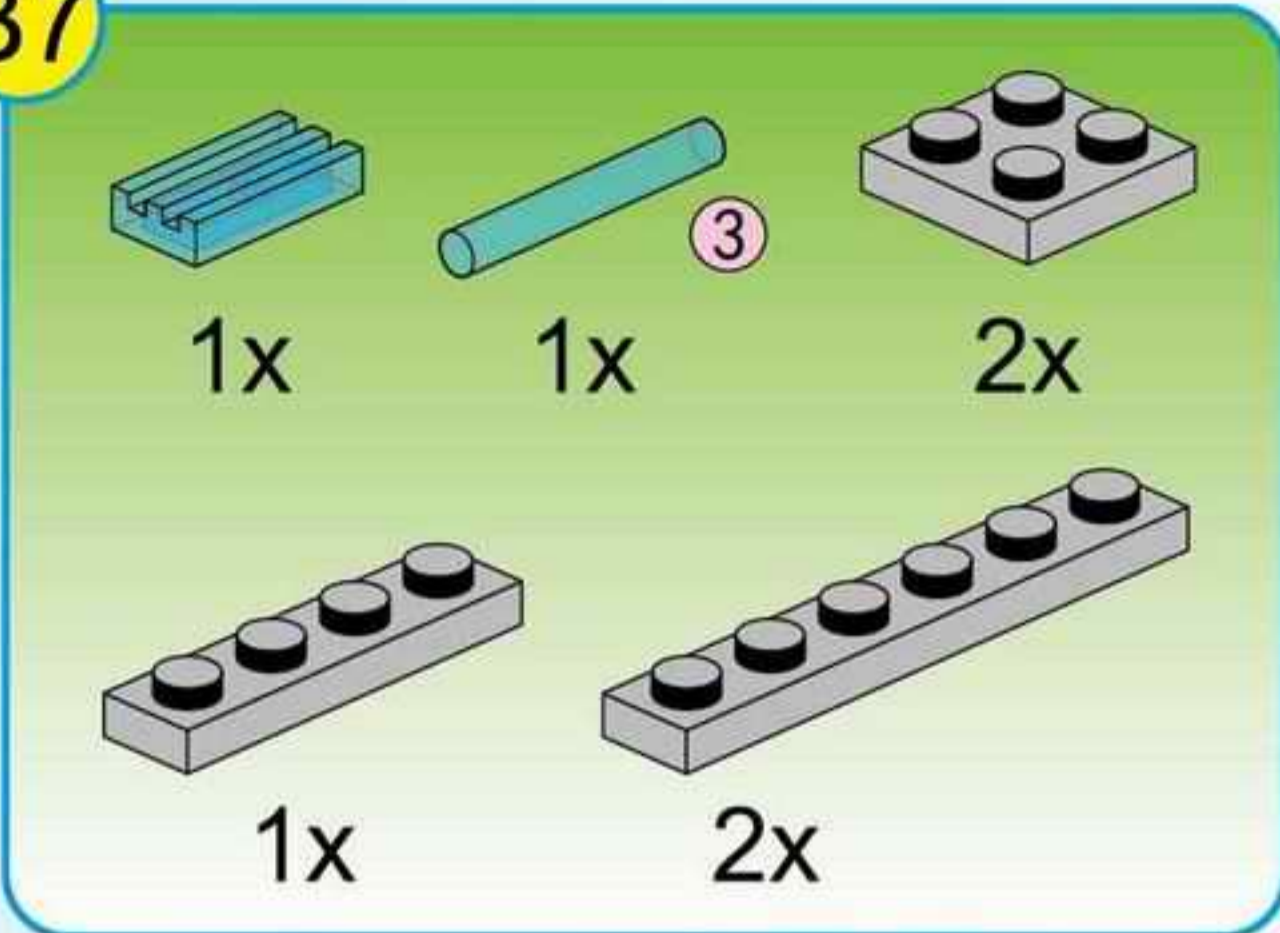
B5



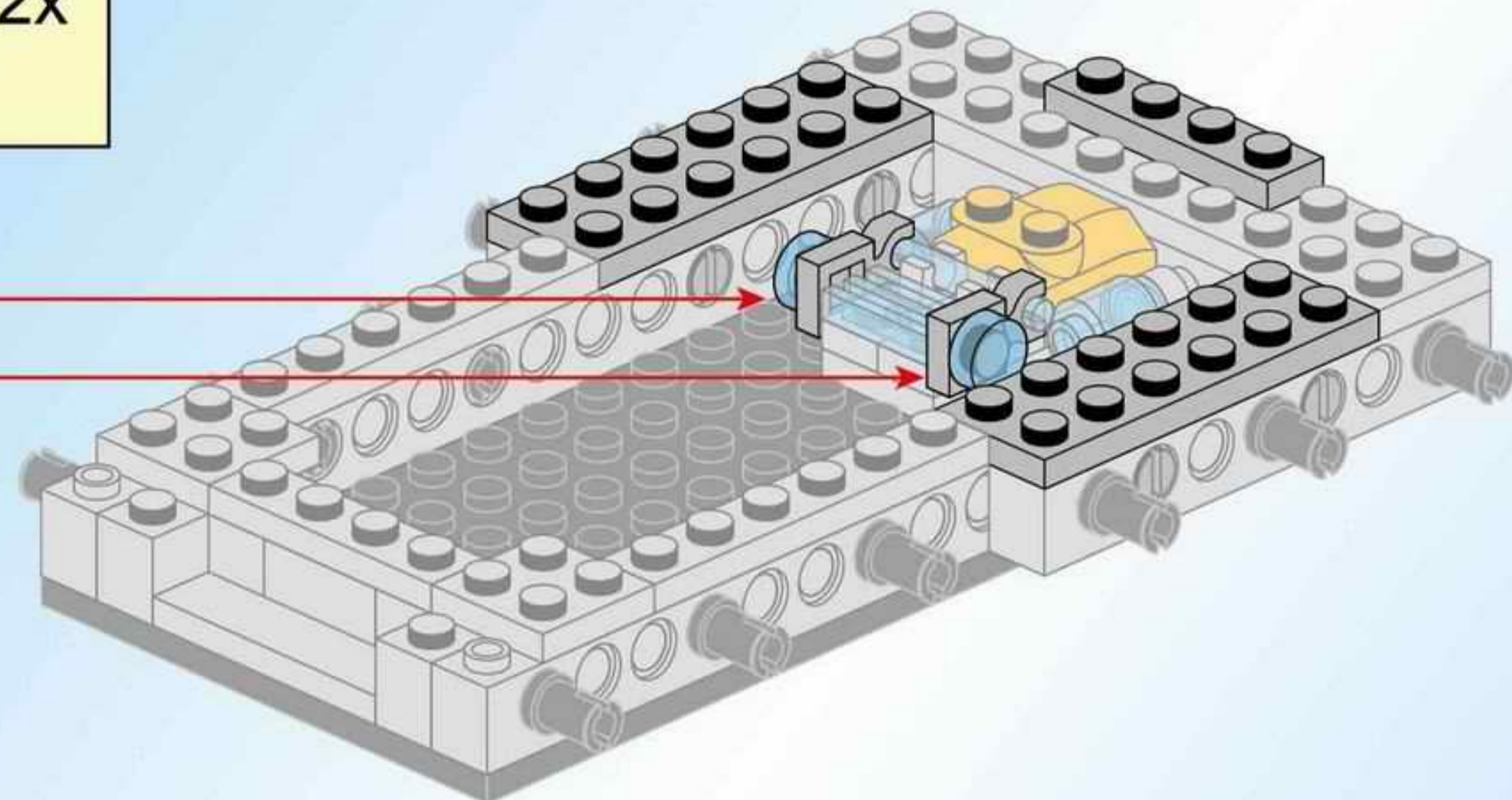
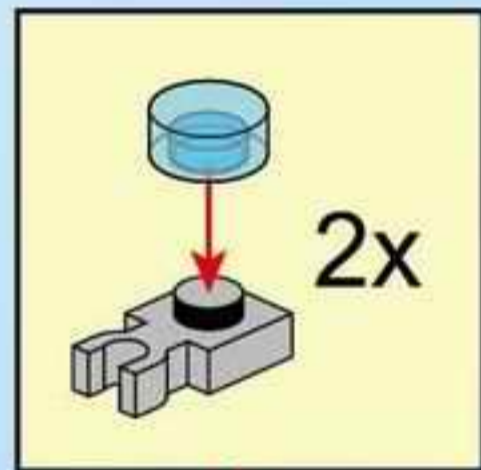
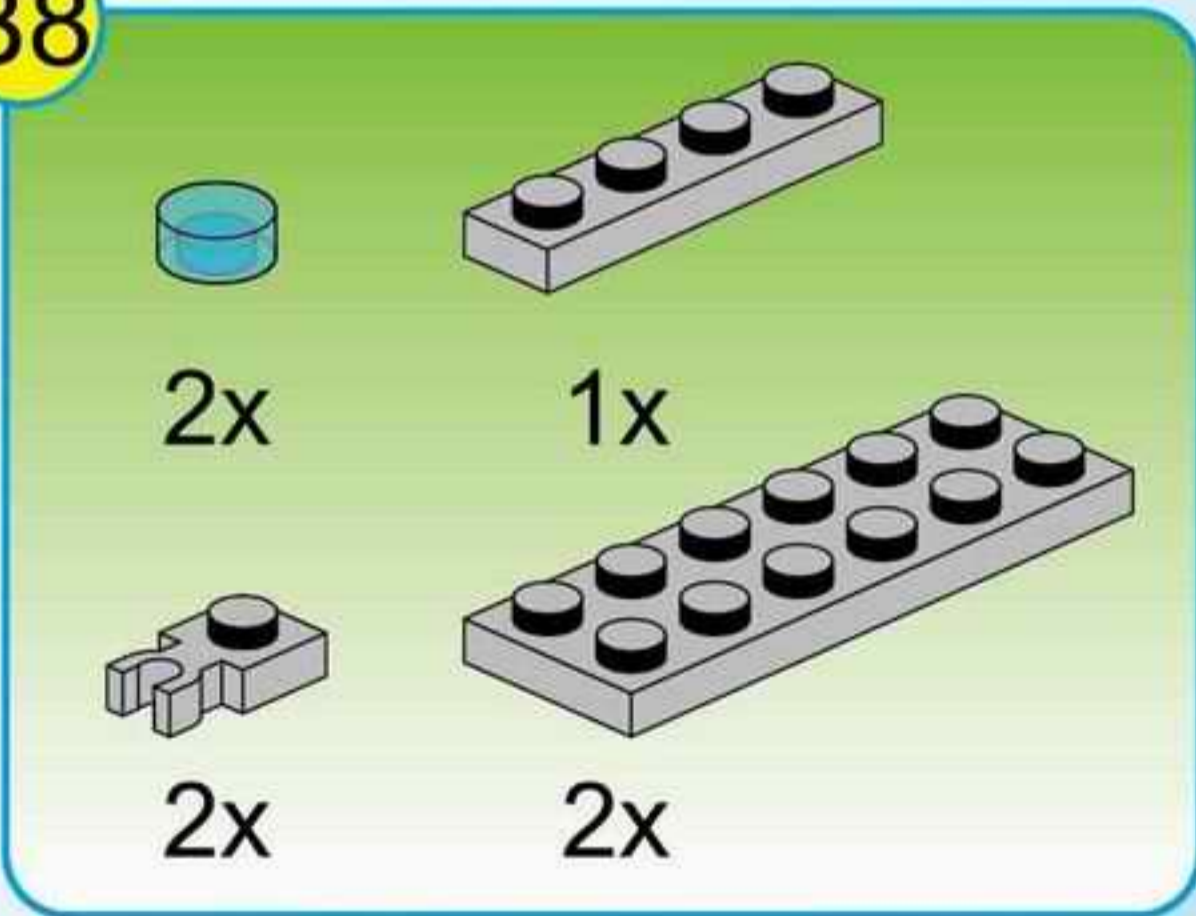
B6



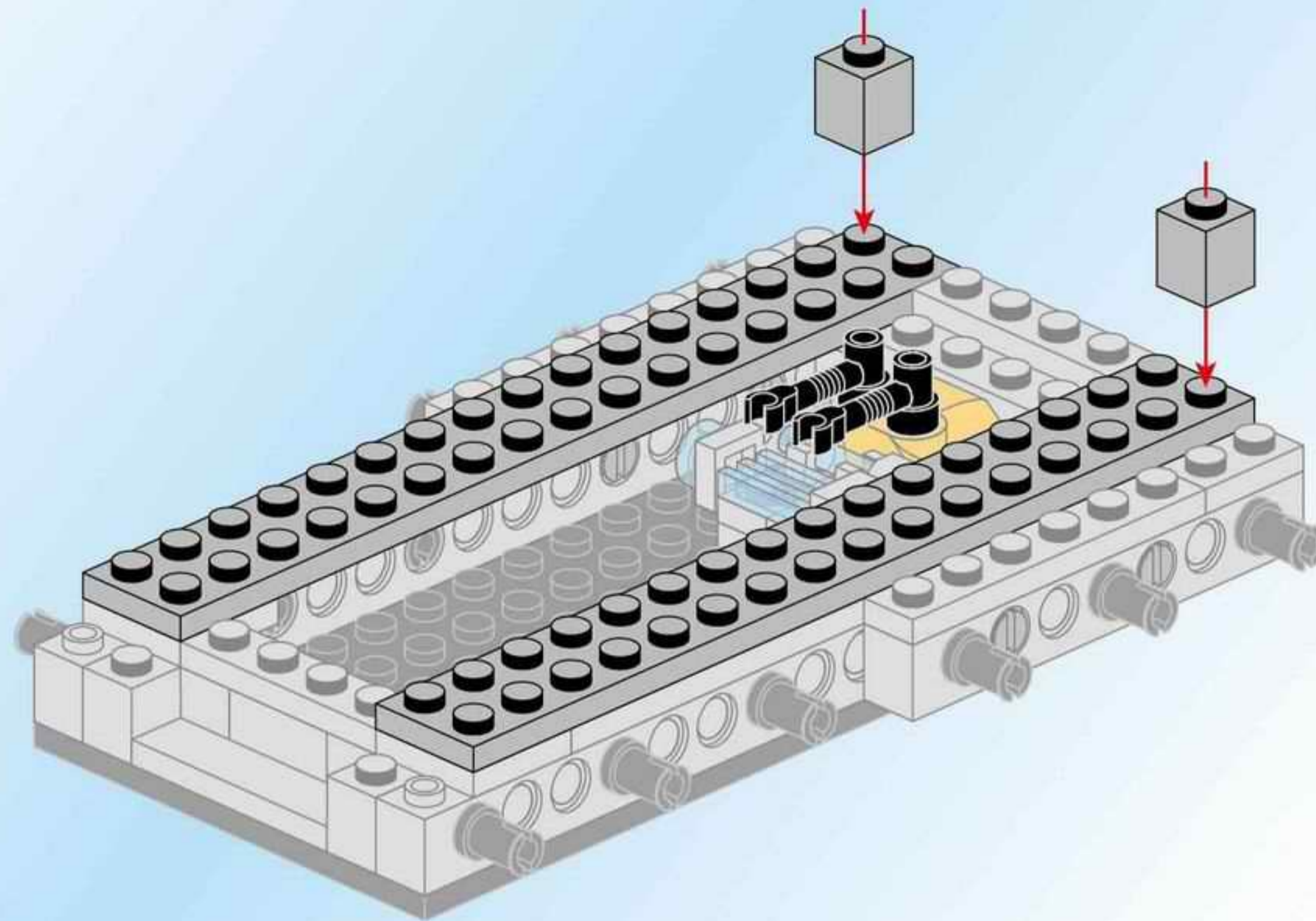
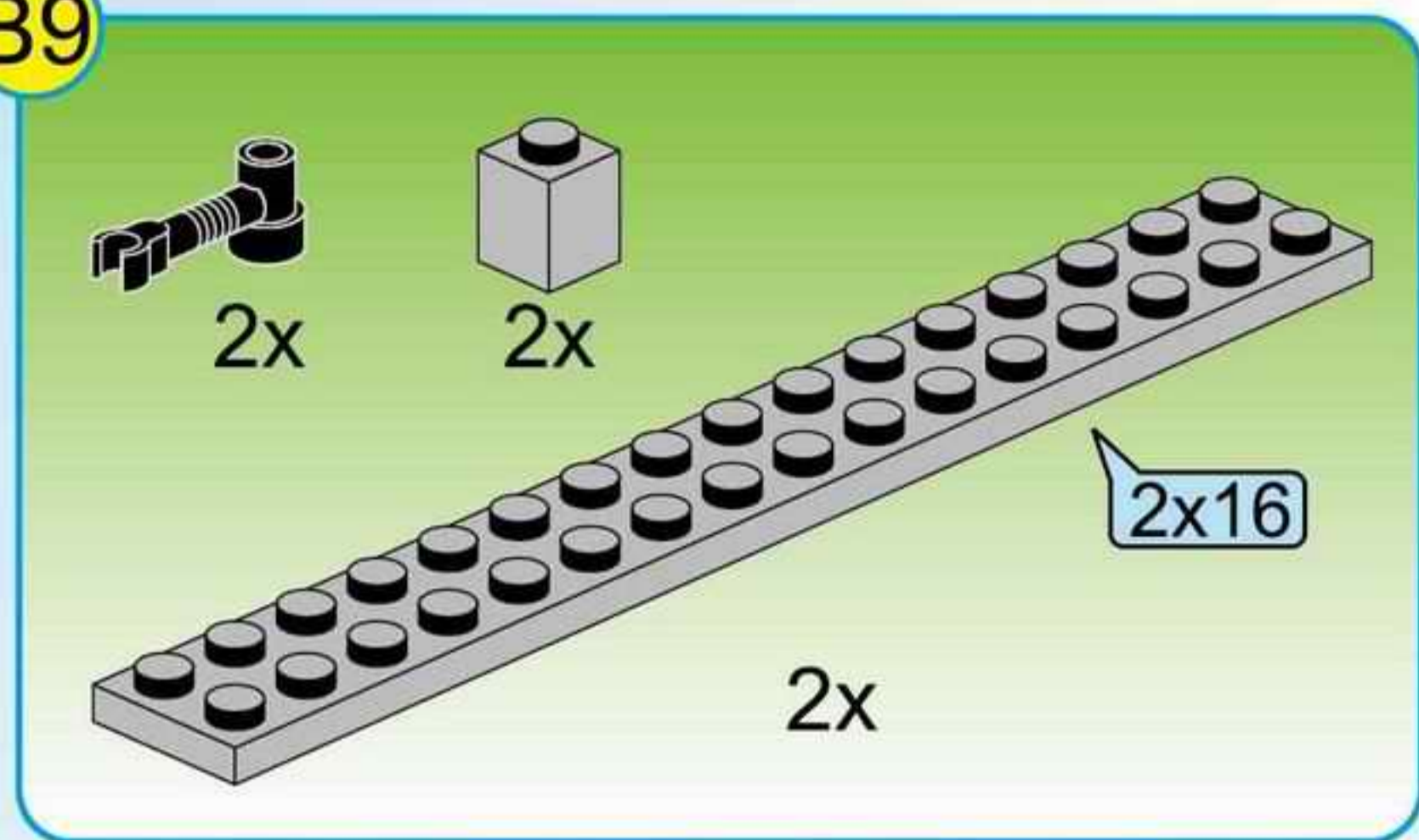
B7



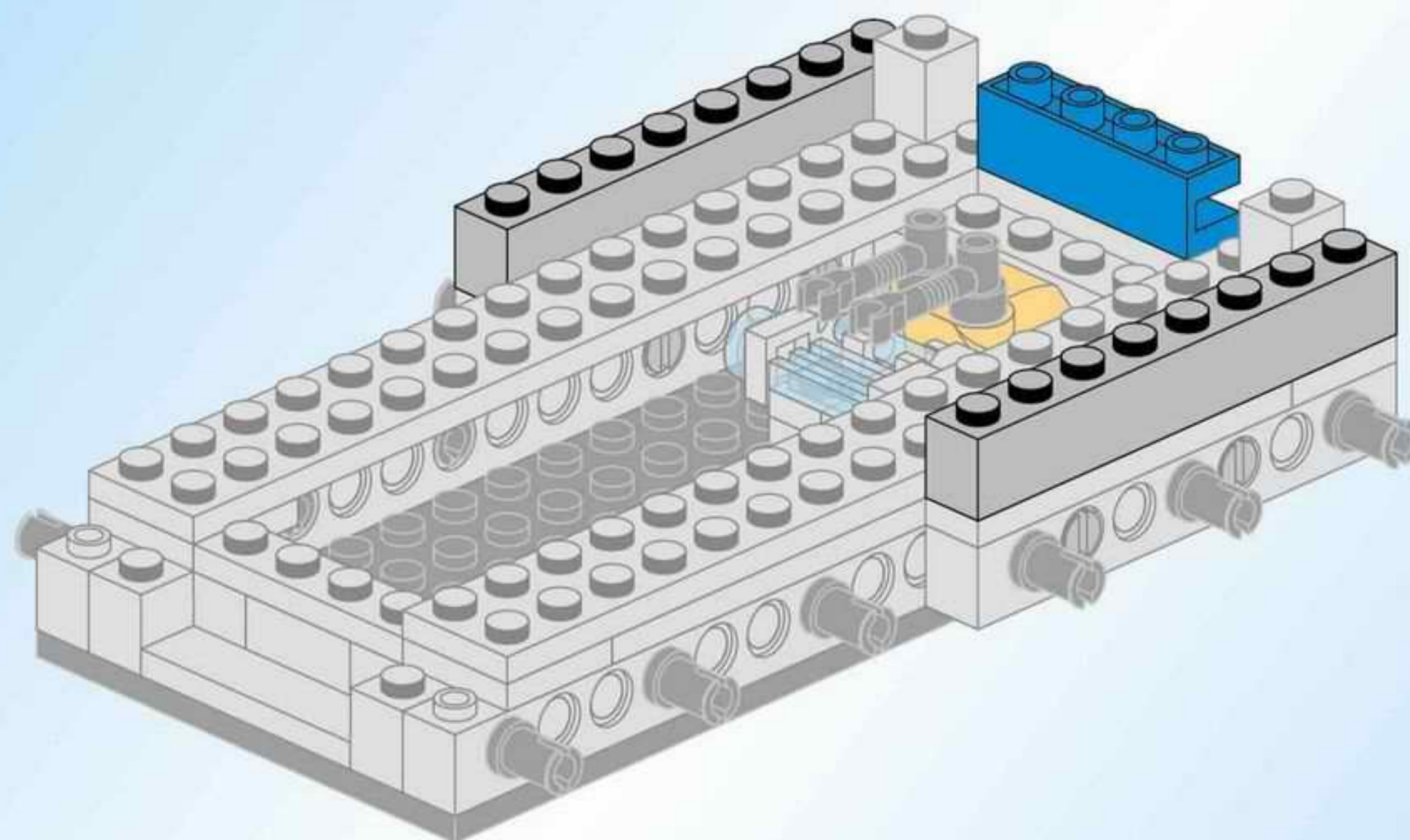
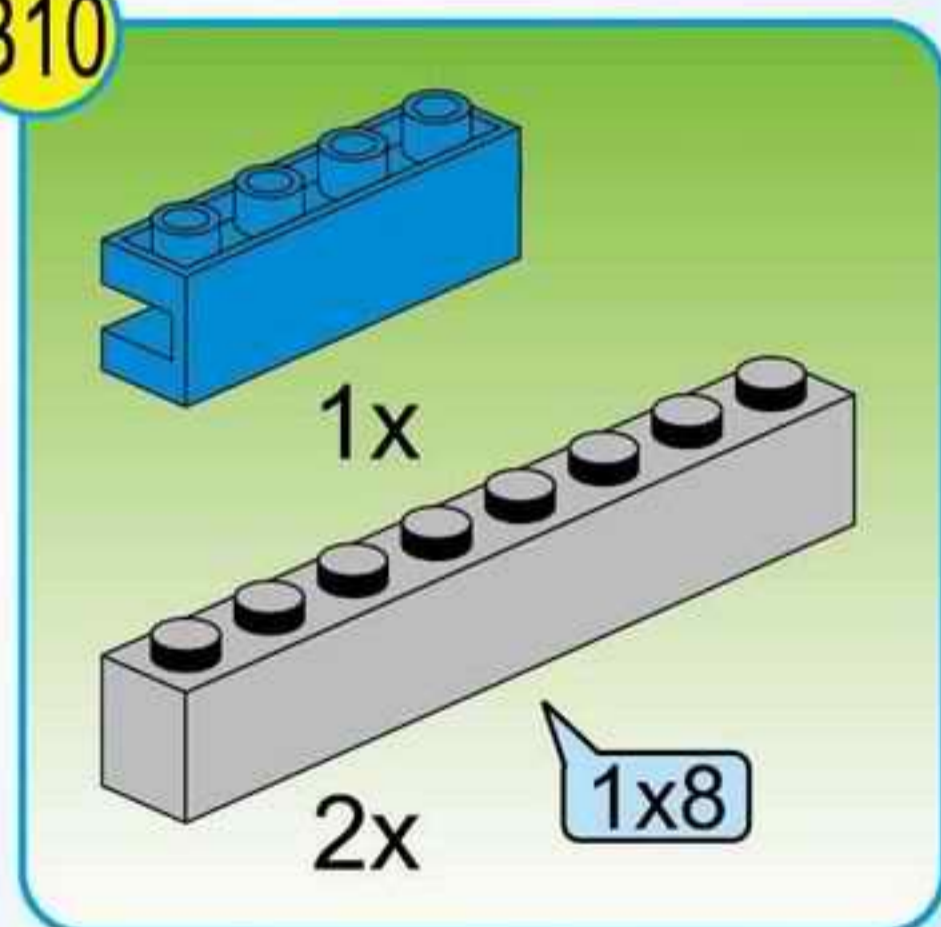
B8



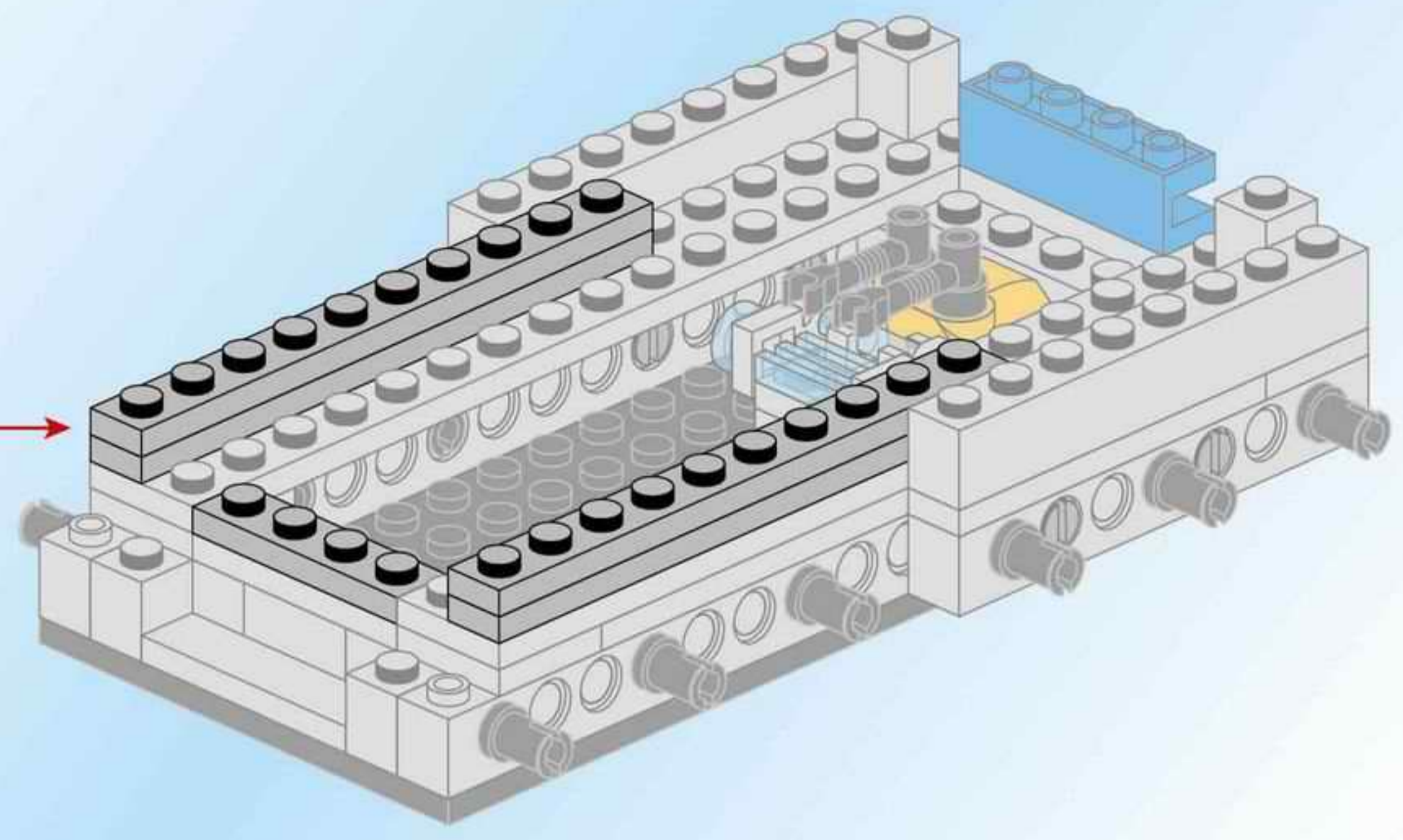
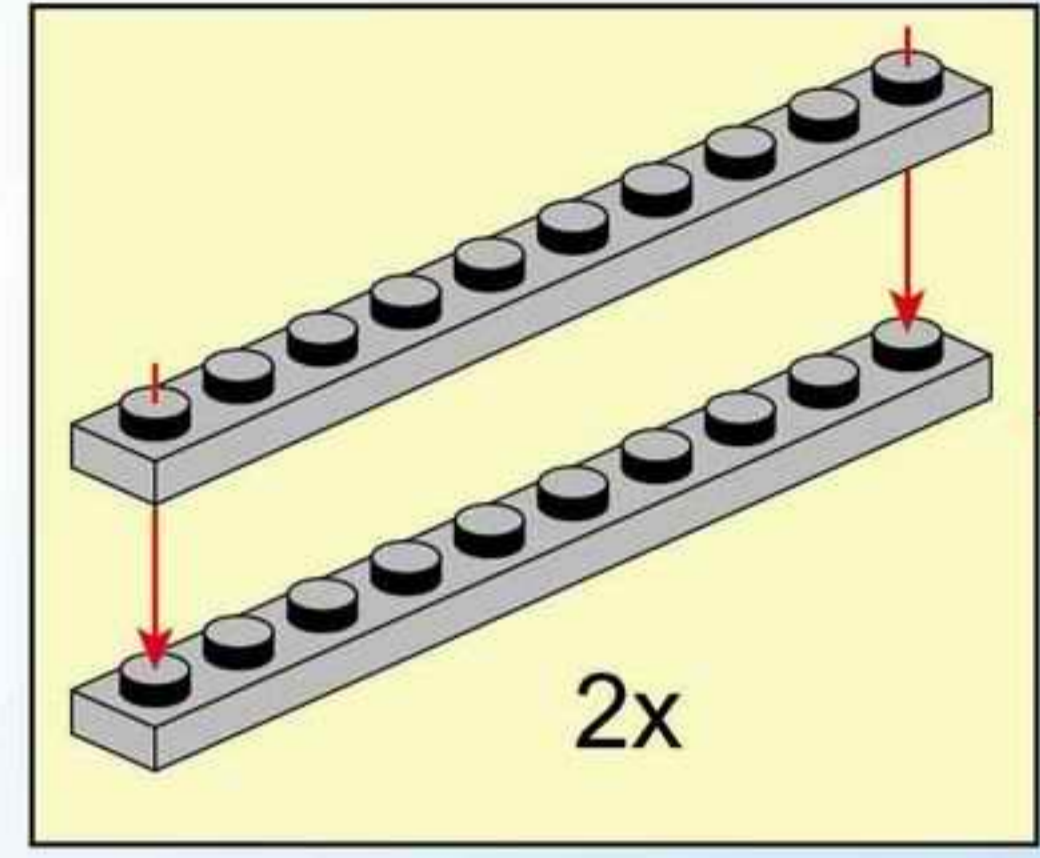
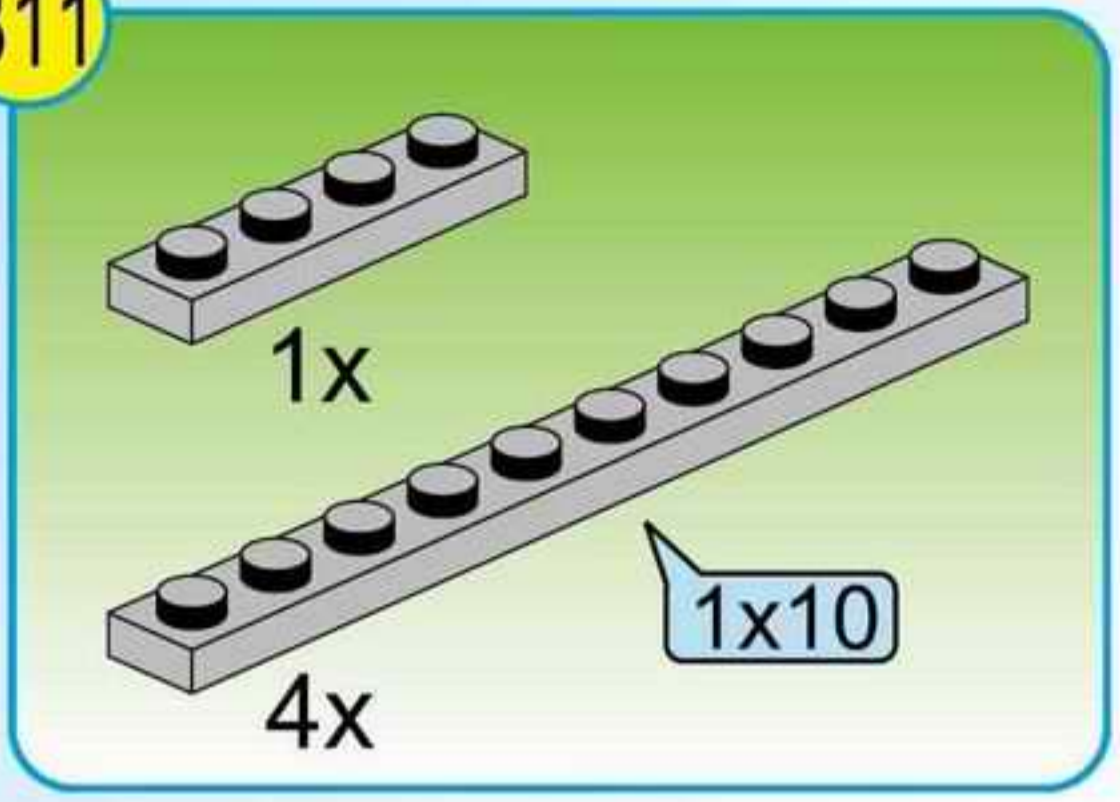
B9



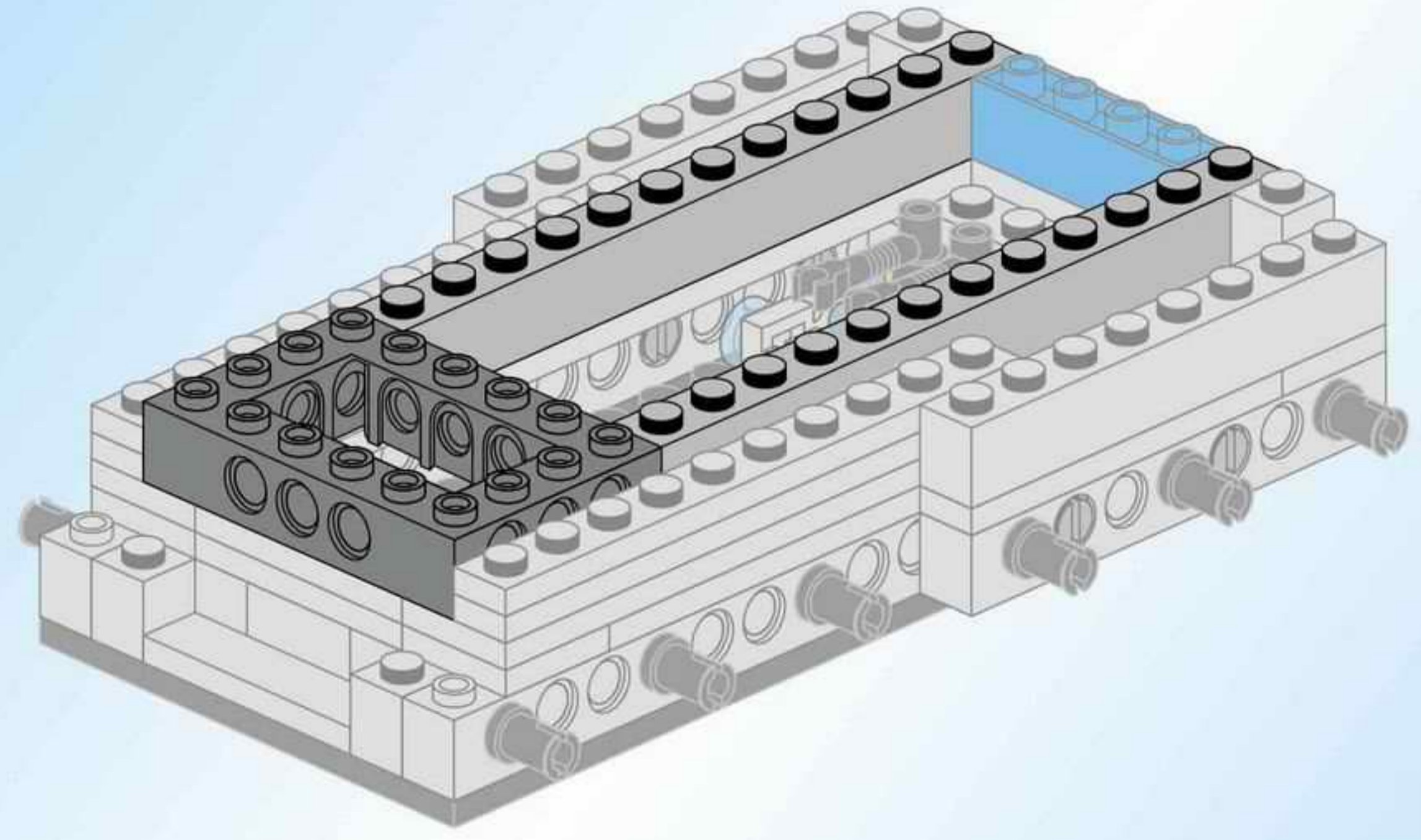
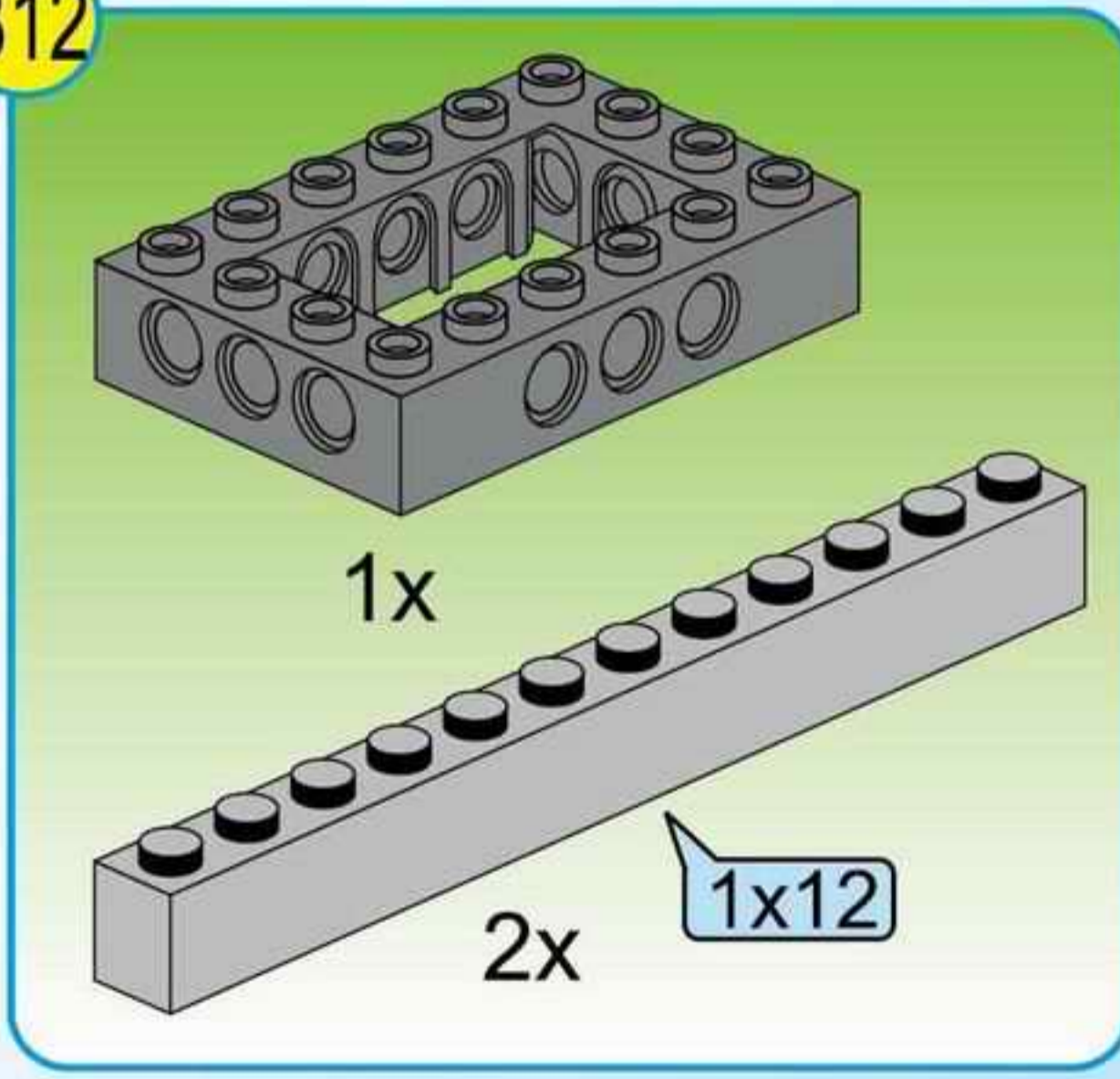
B10

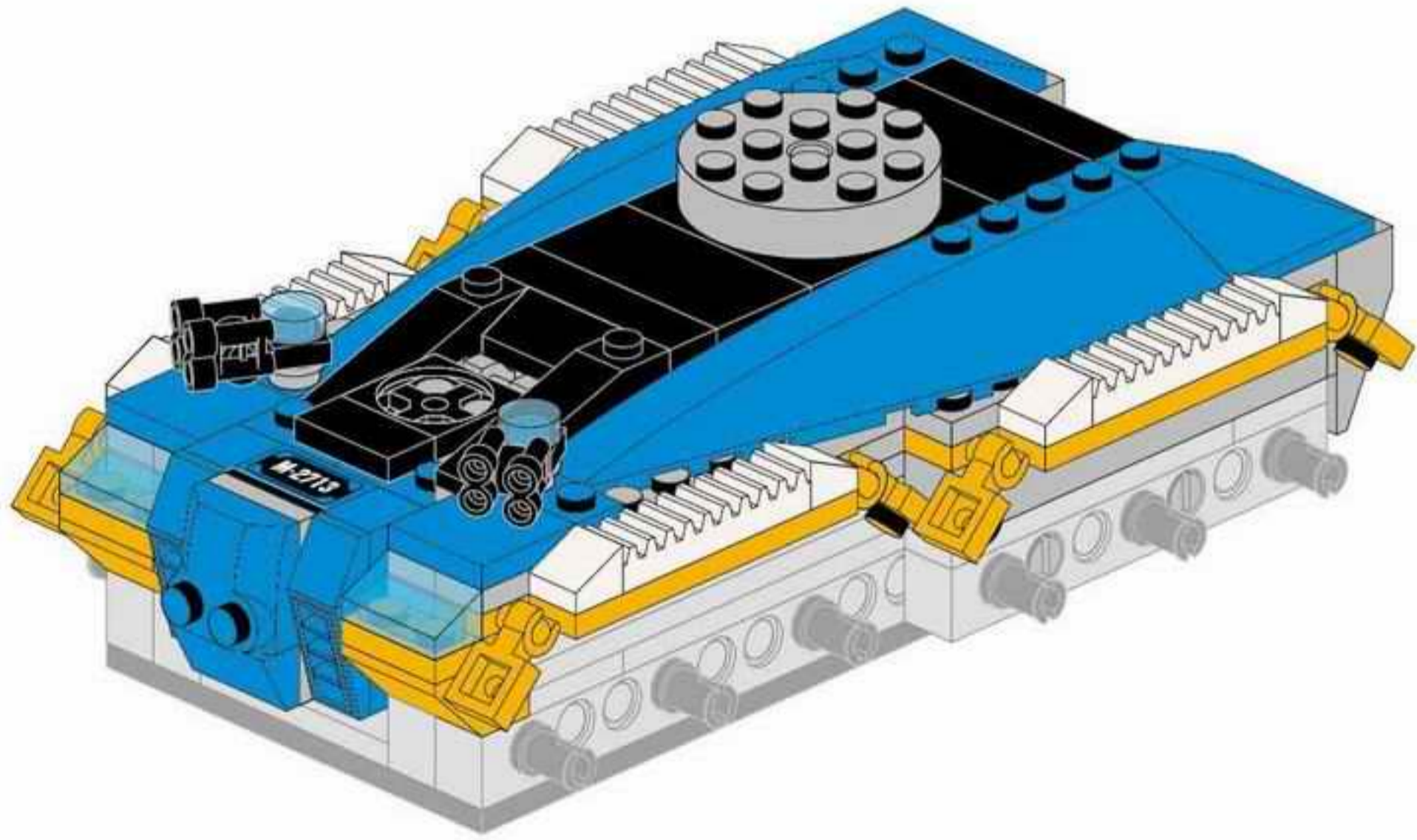


B11



B12

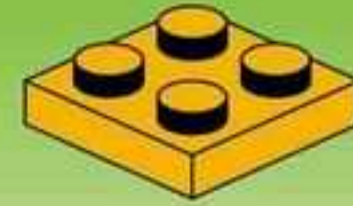




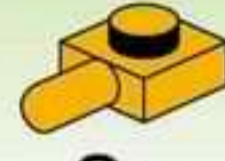
B13



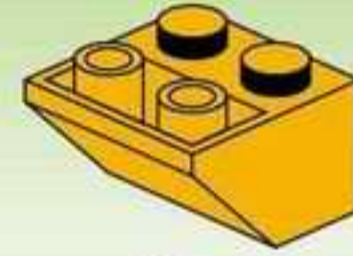
2x



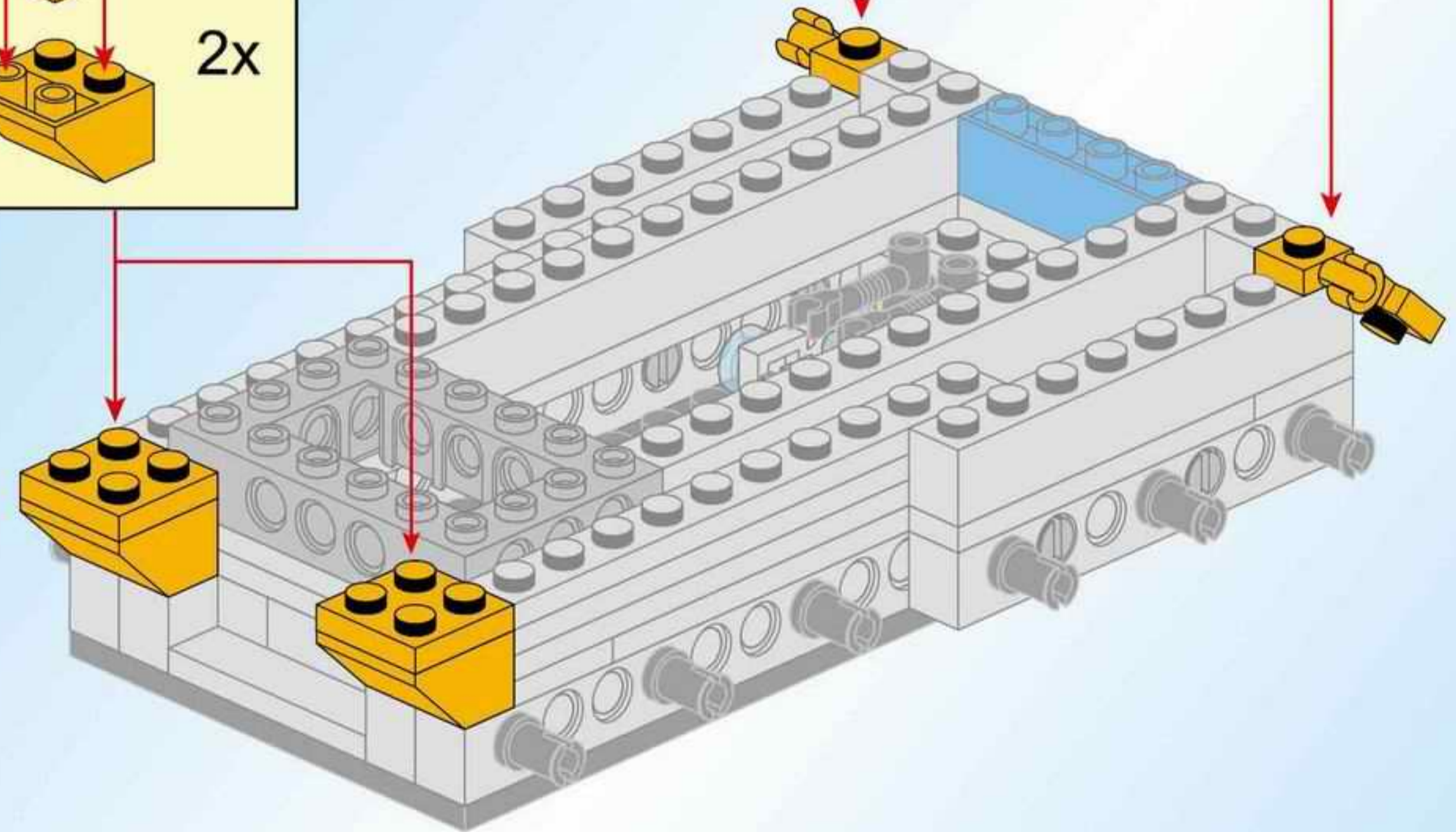
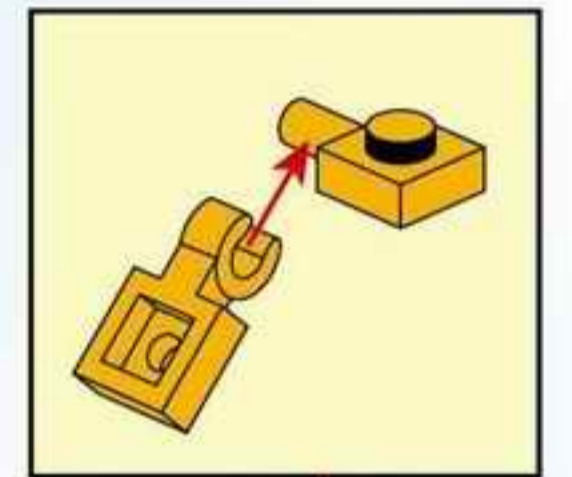
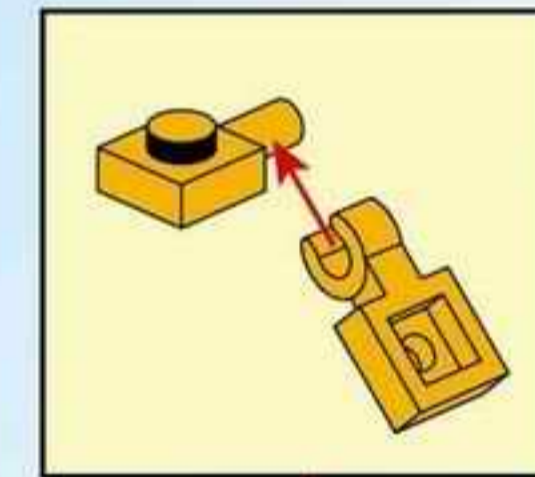
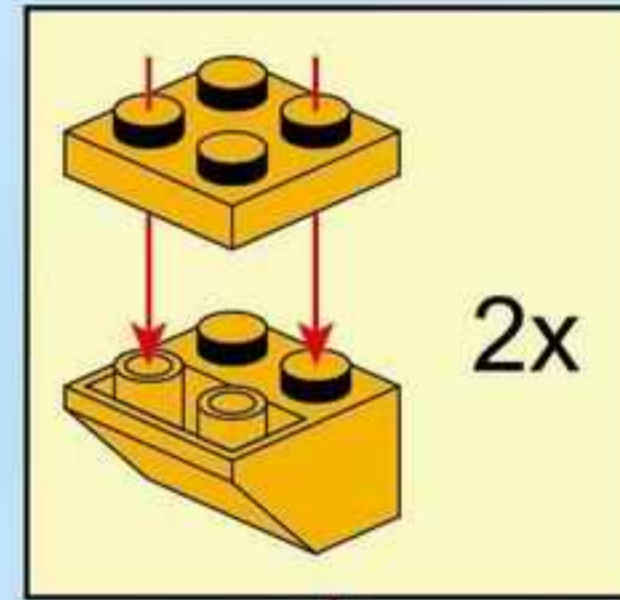
2x

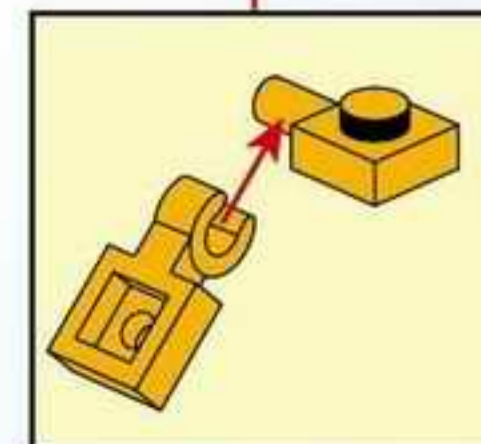
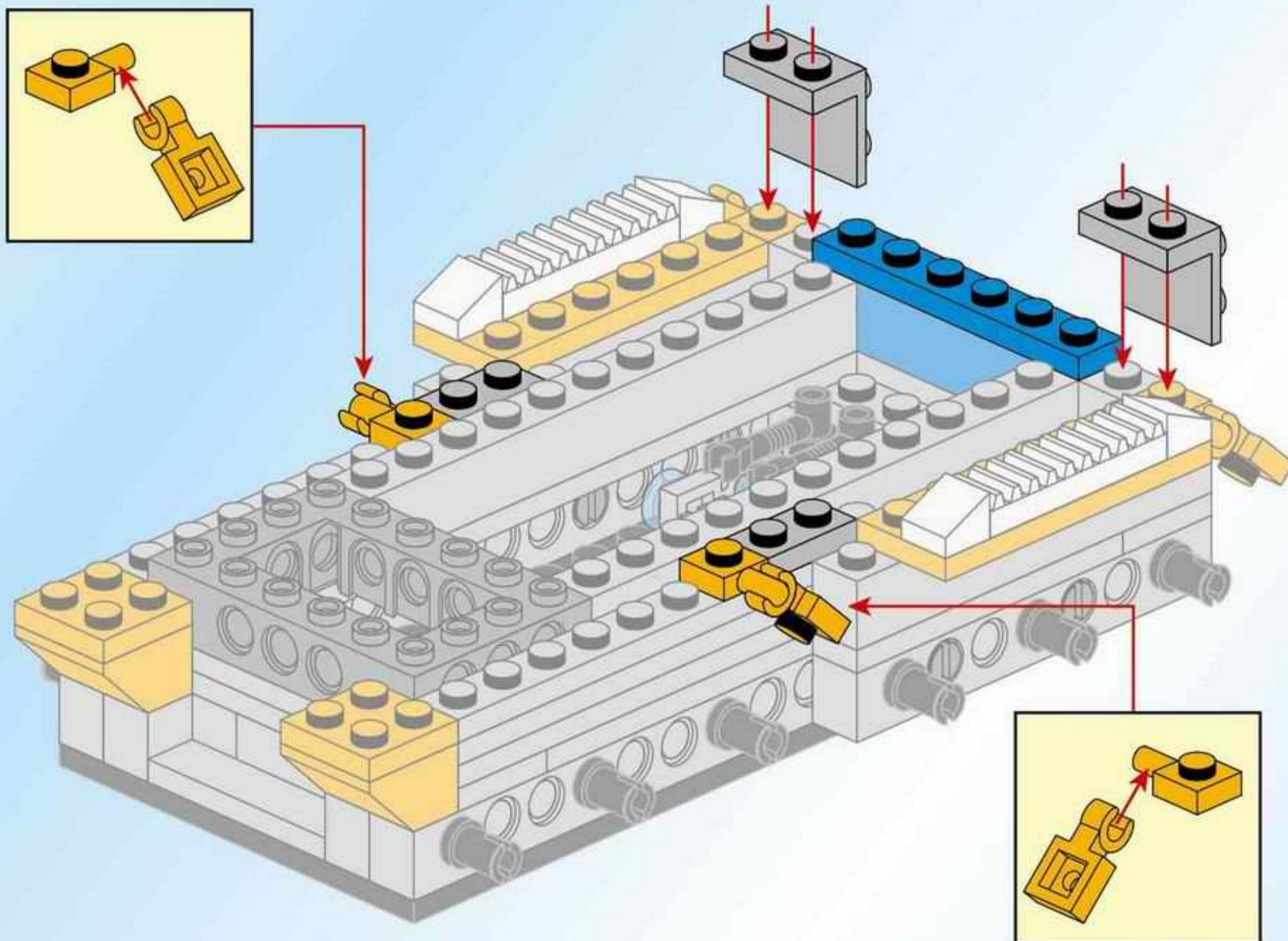
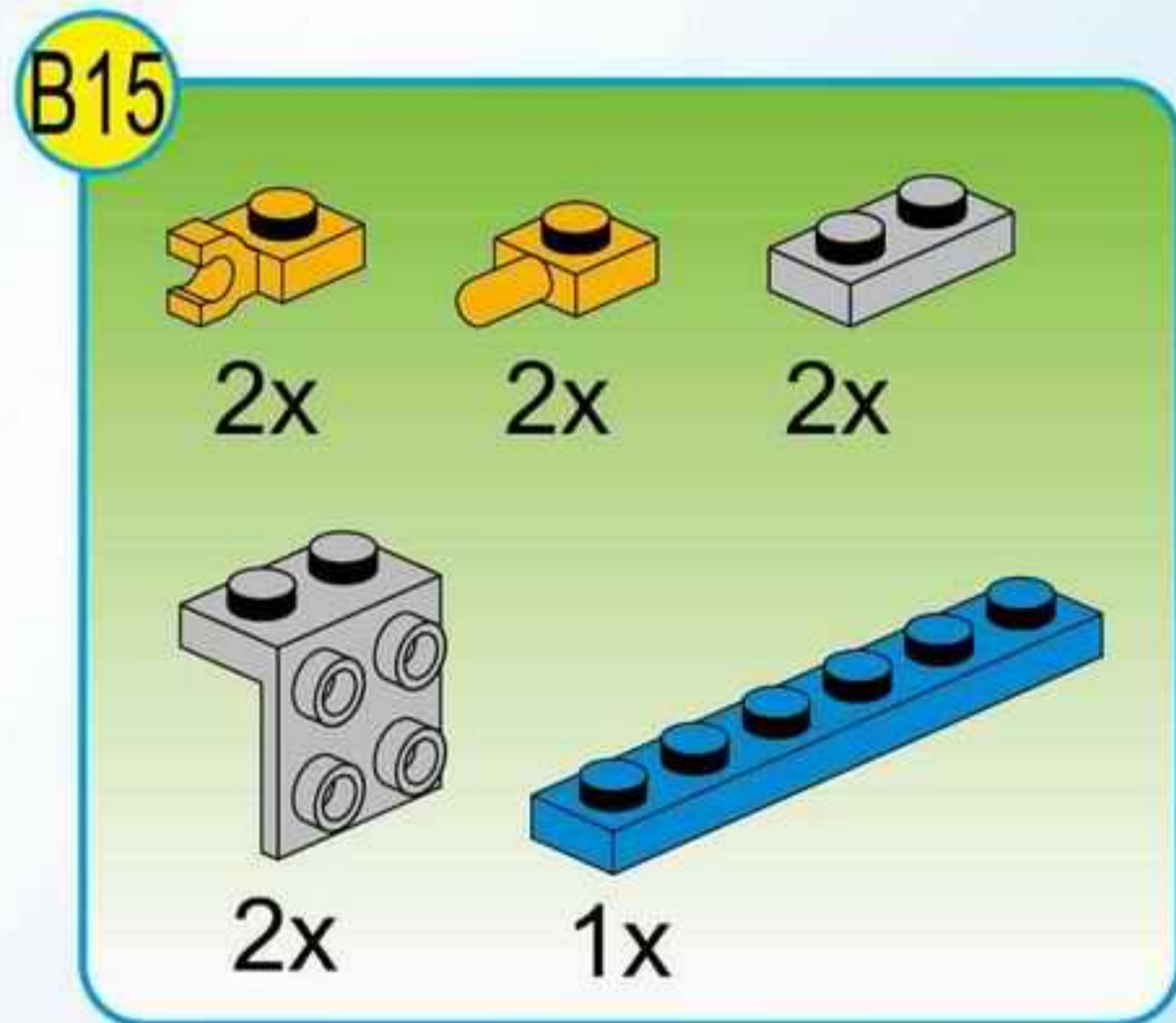
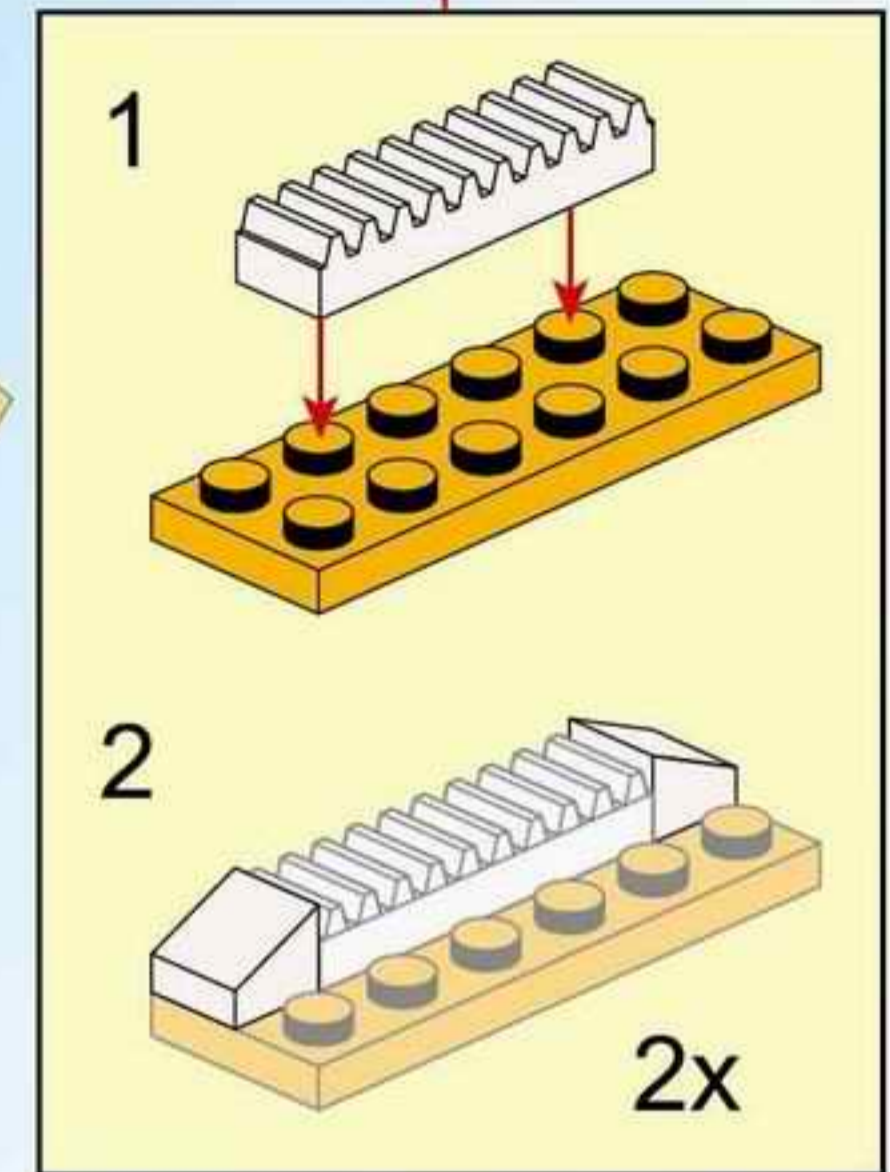
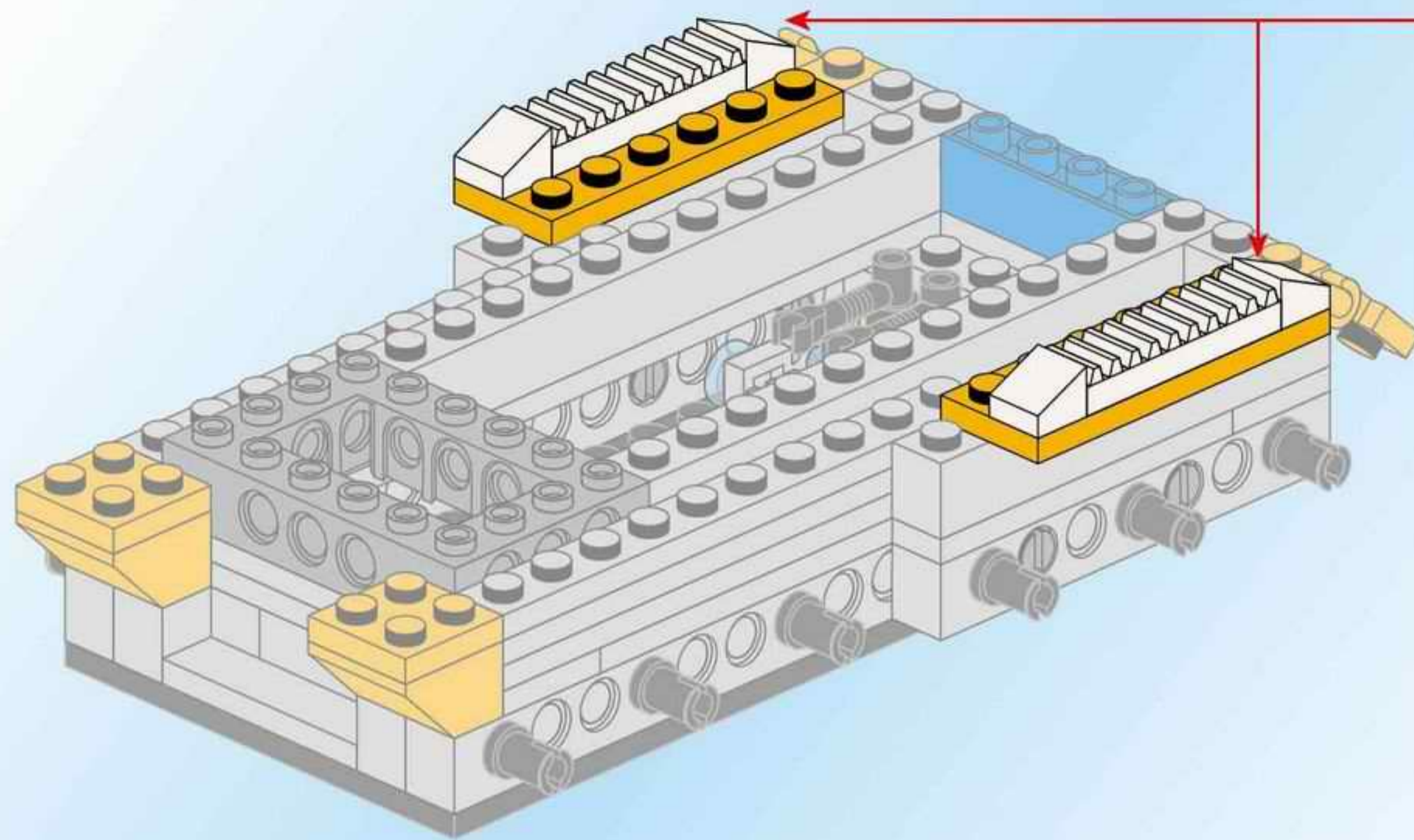
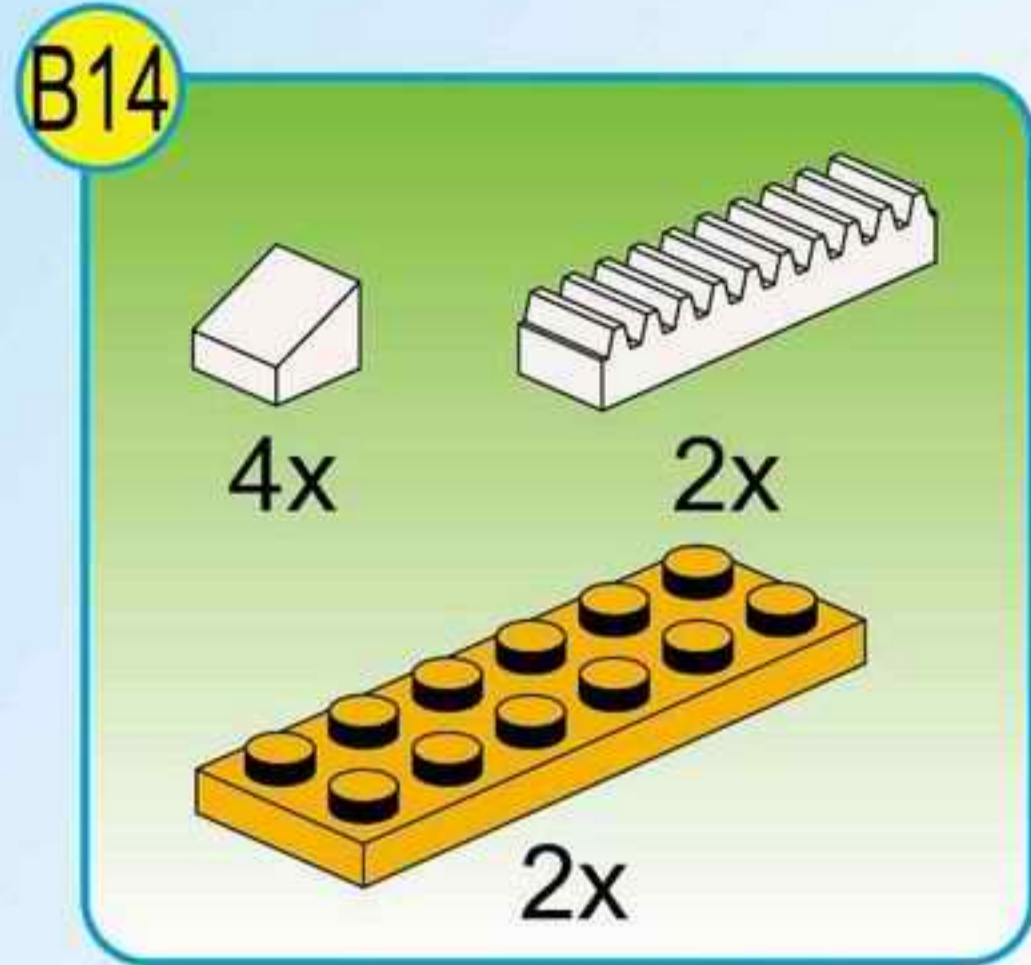


2x

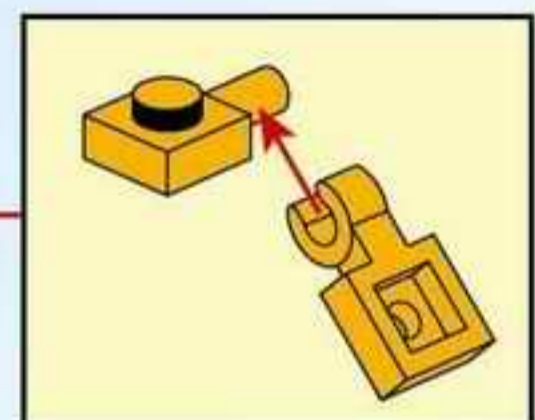
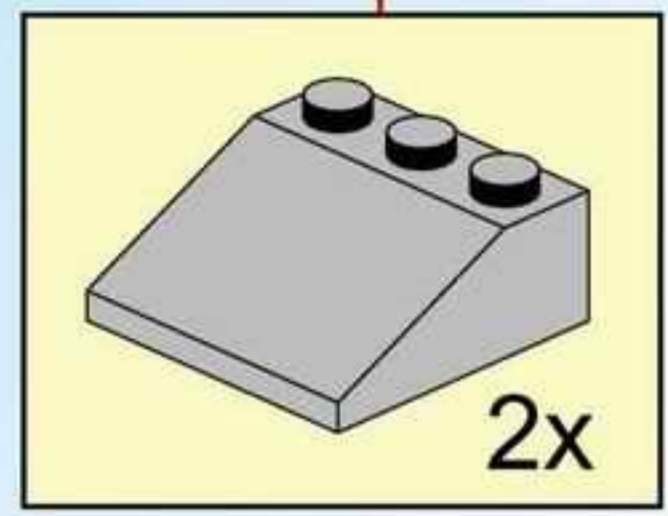
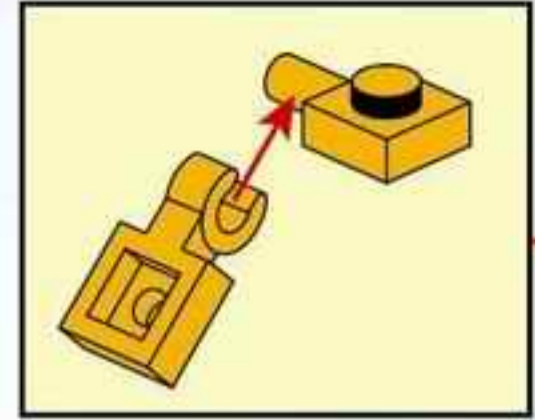
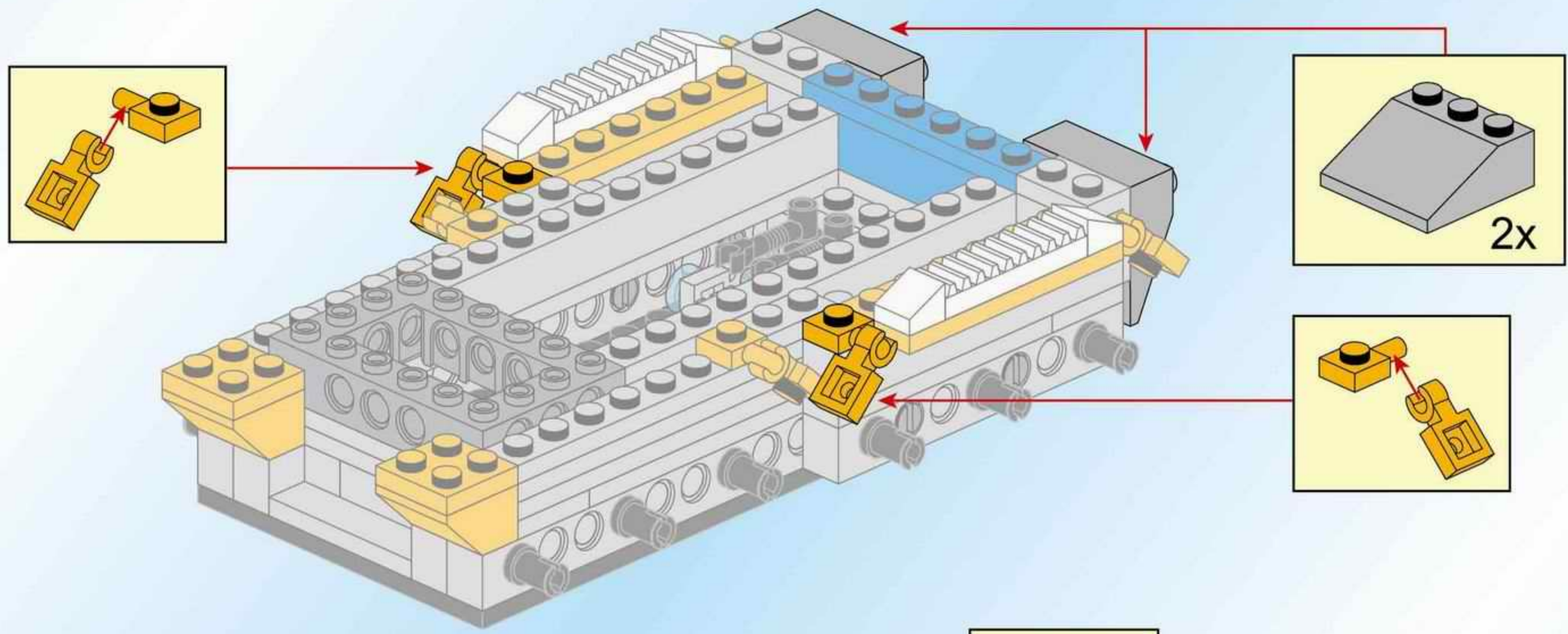
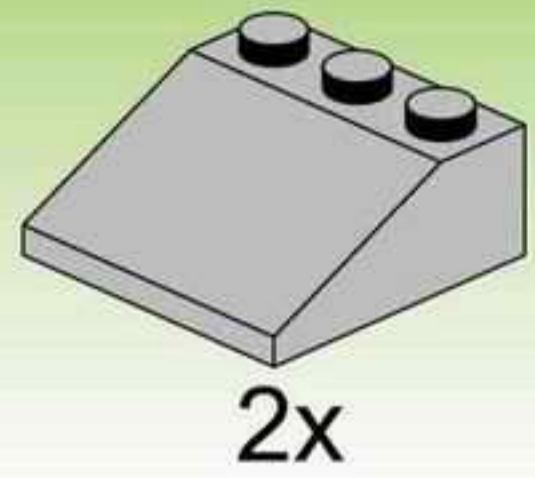
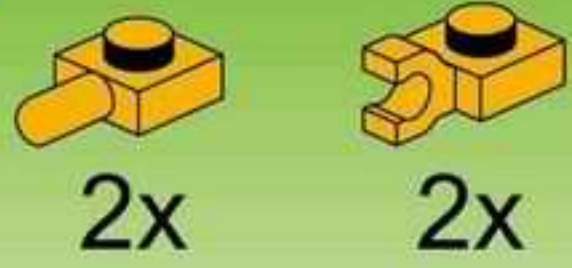


2x

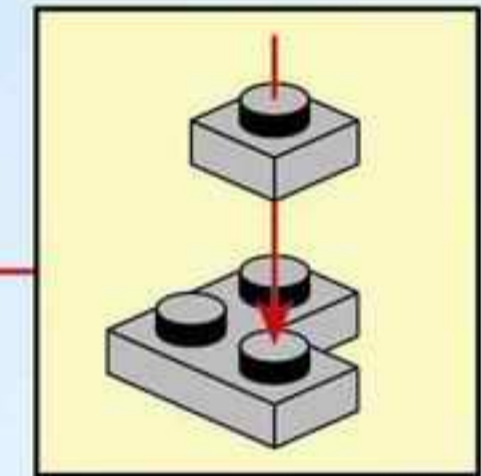
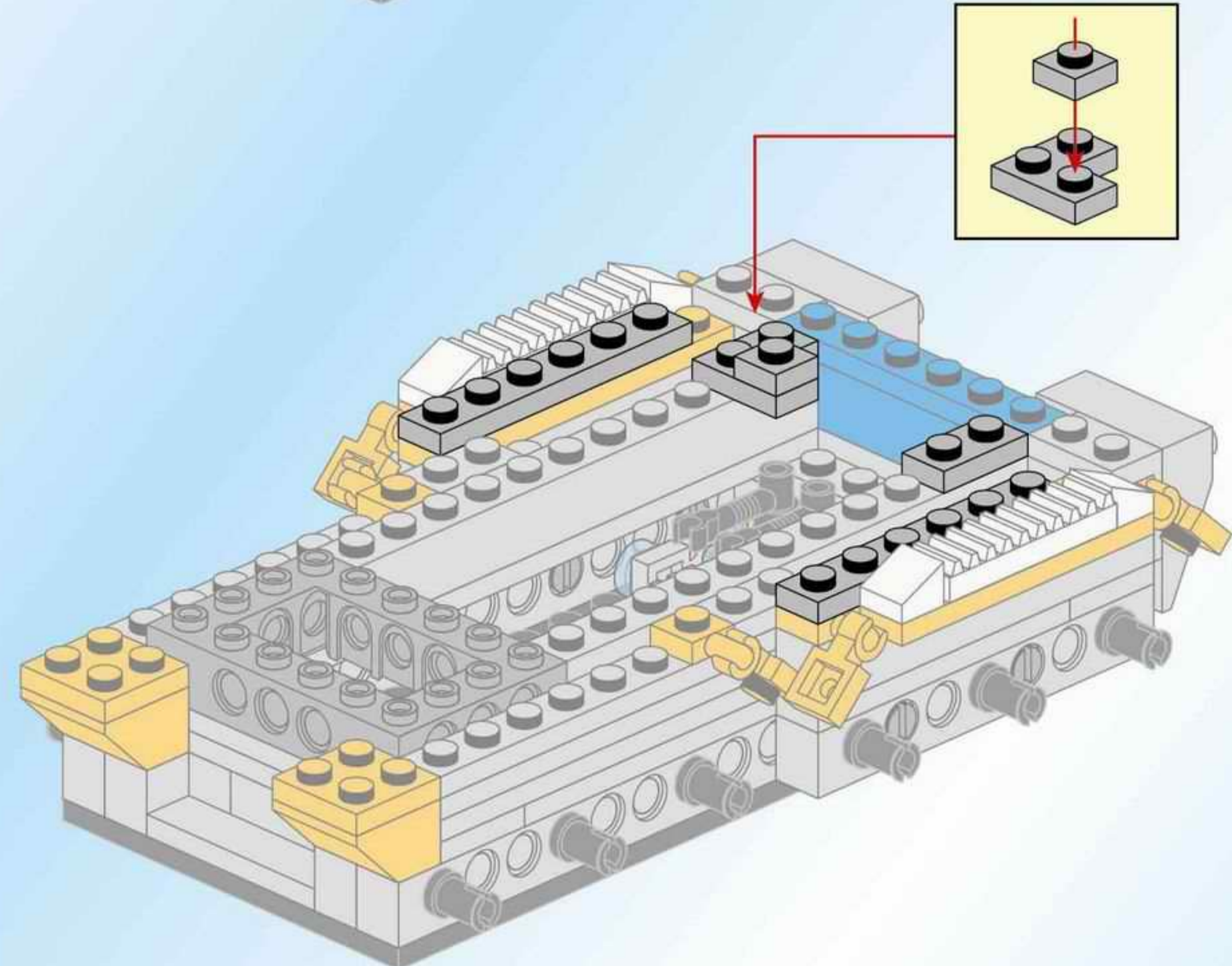
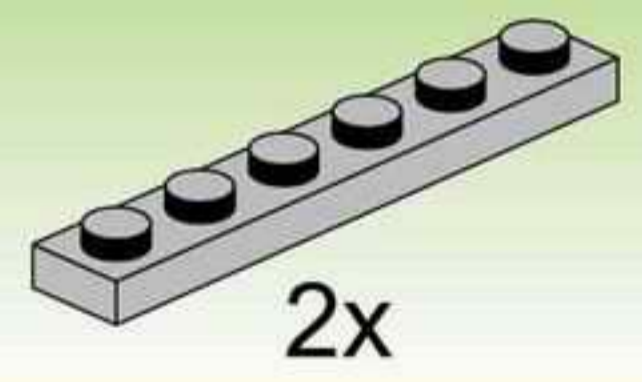
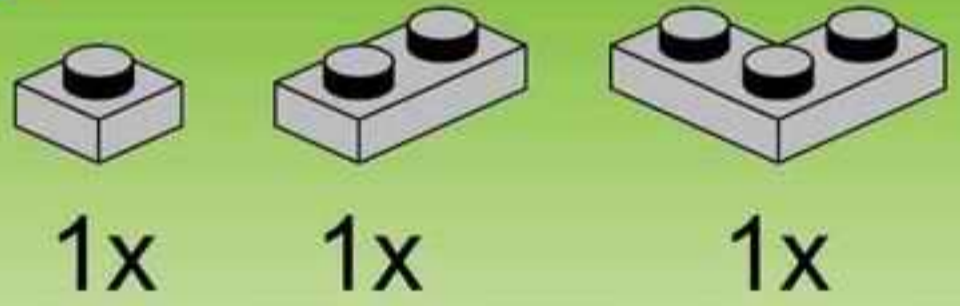




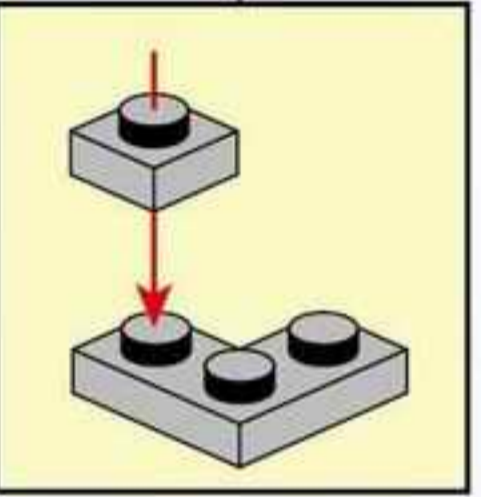
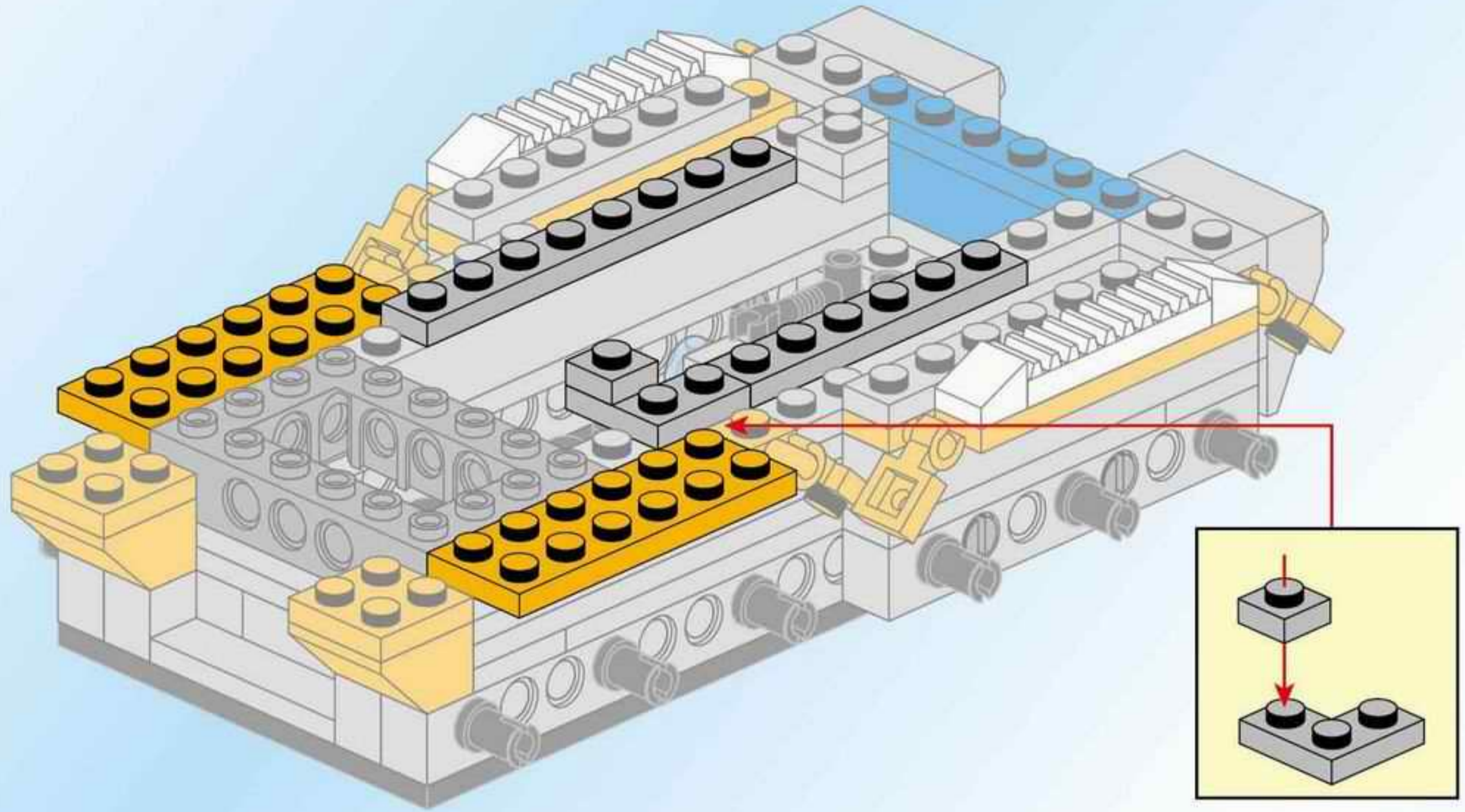
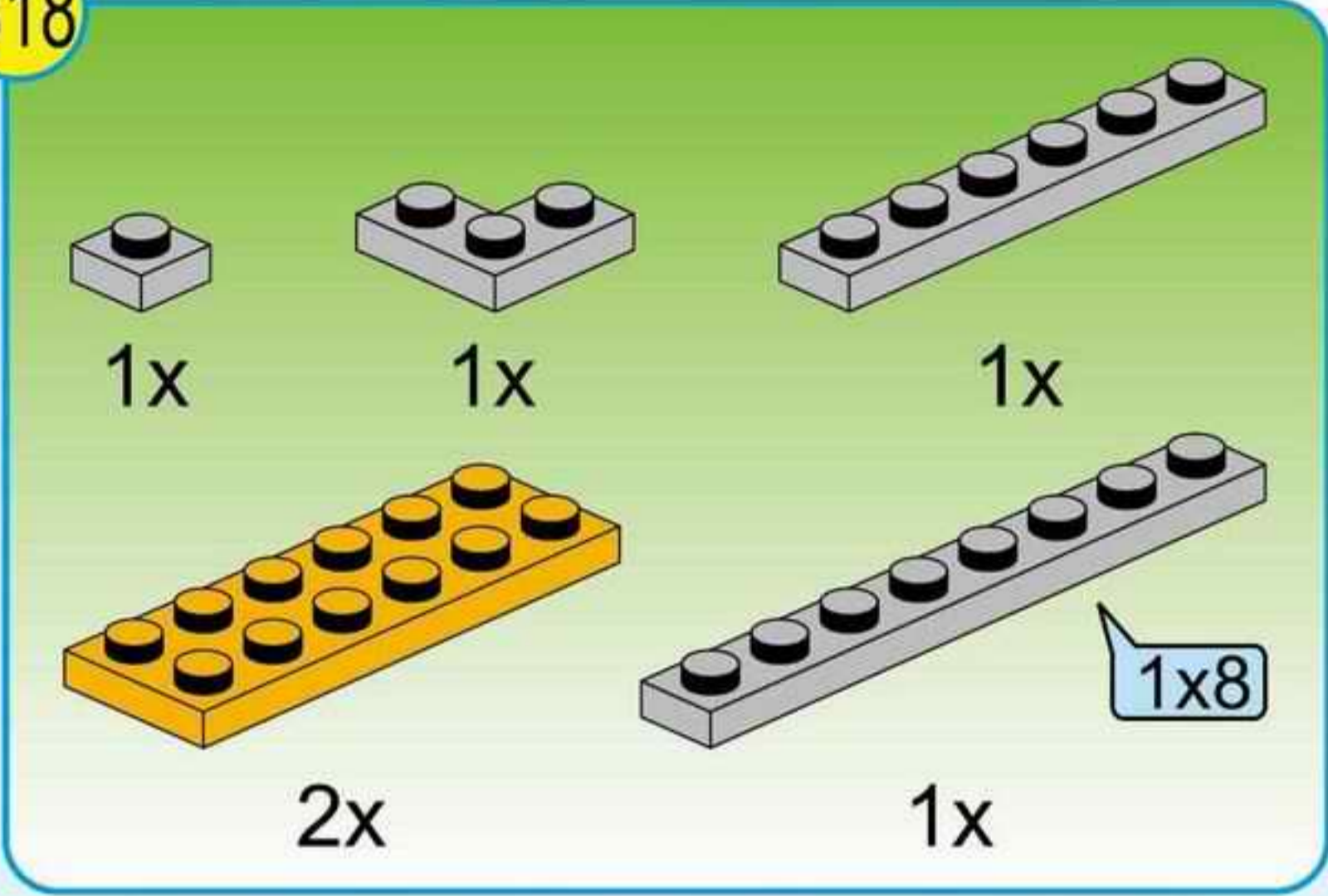
B16



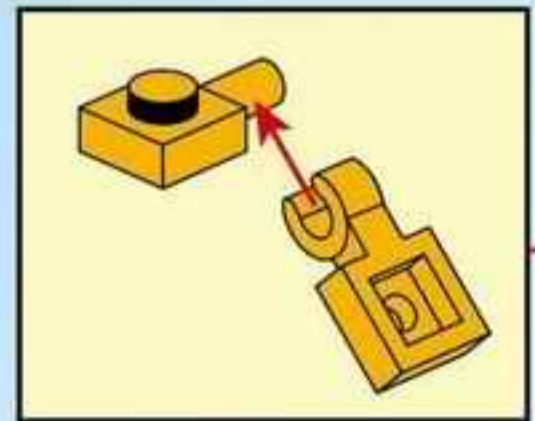
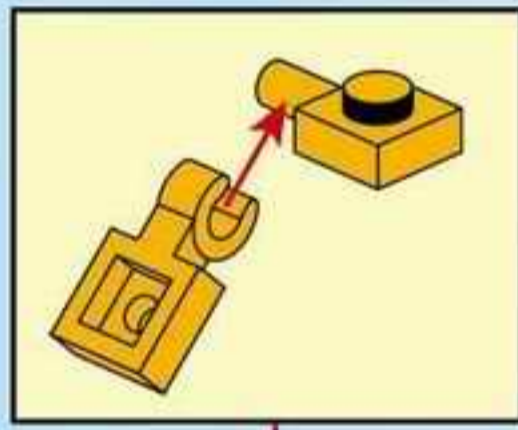
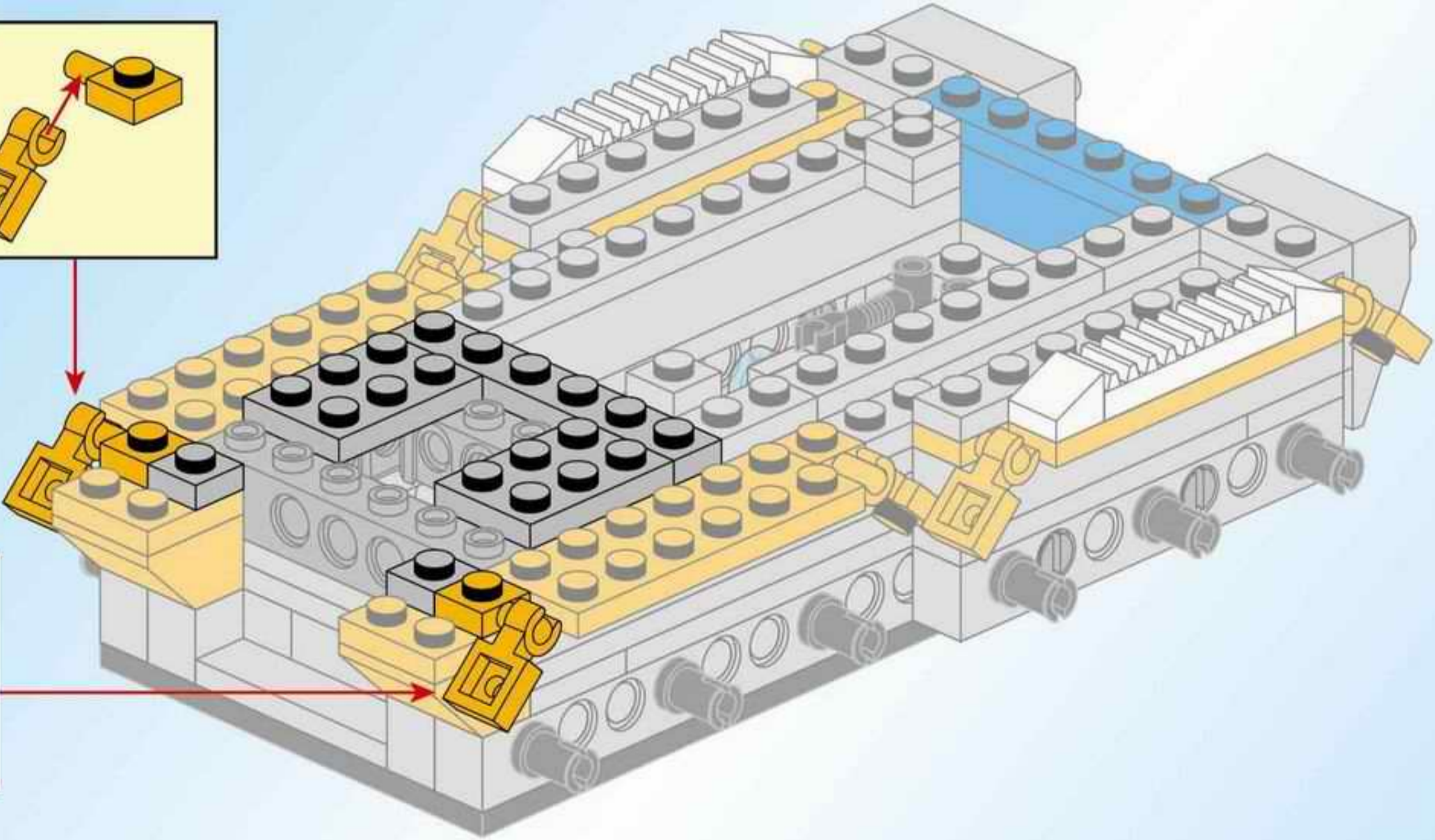
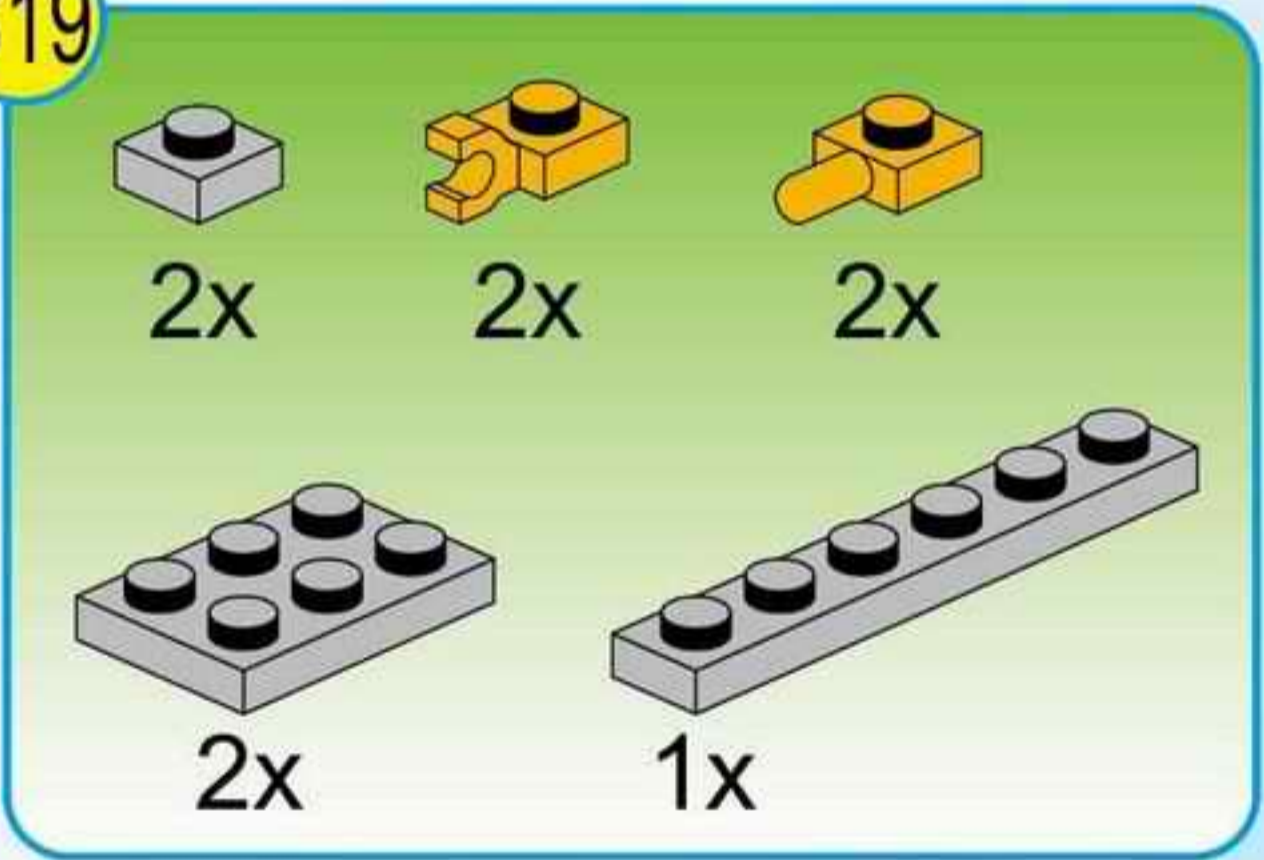
B17



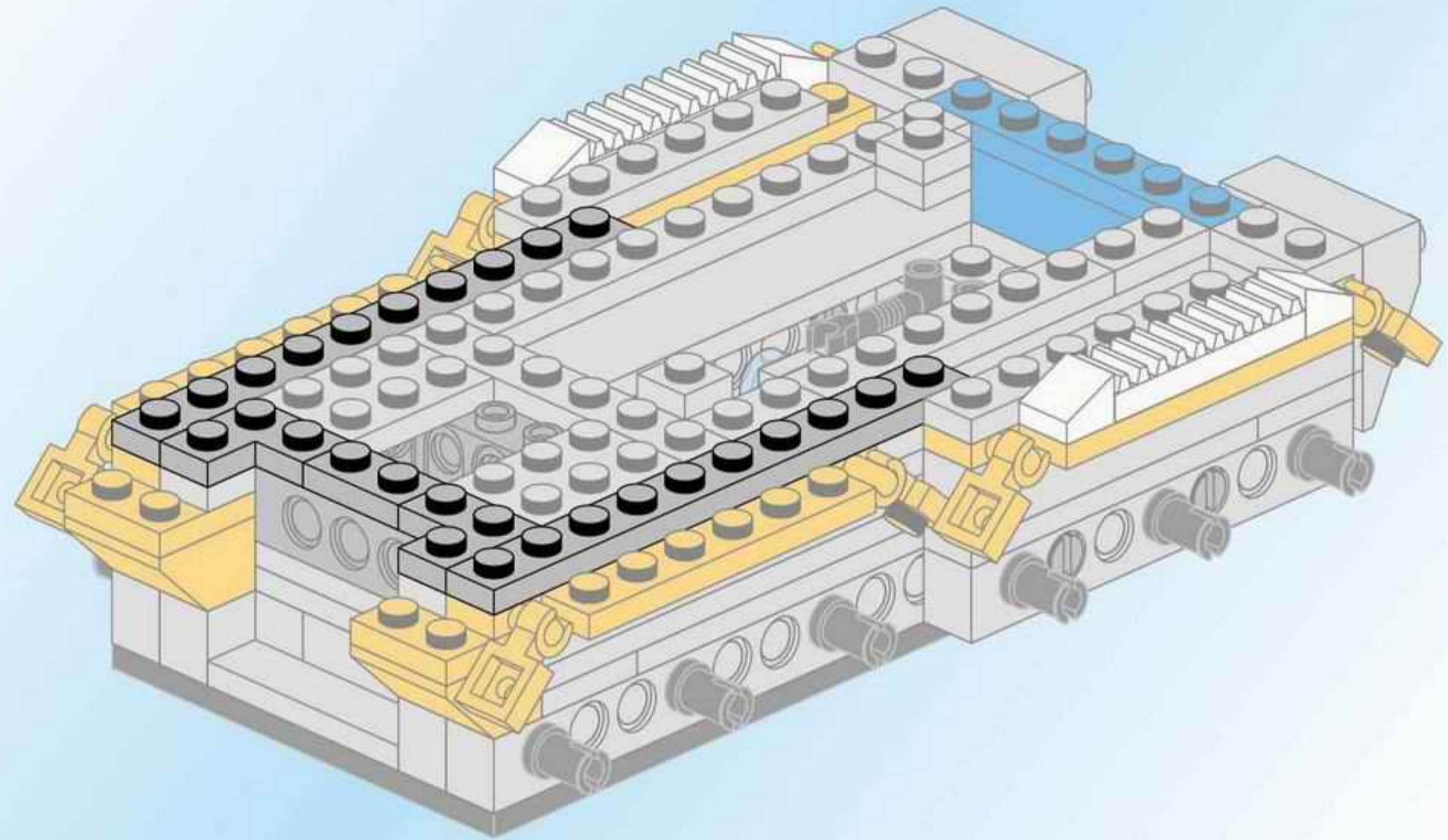
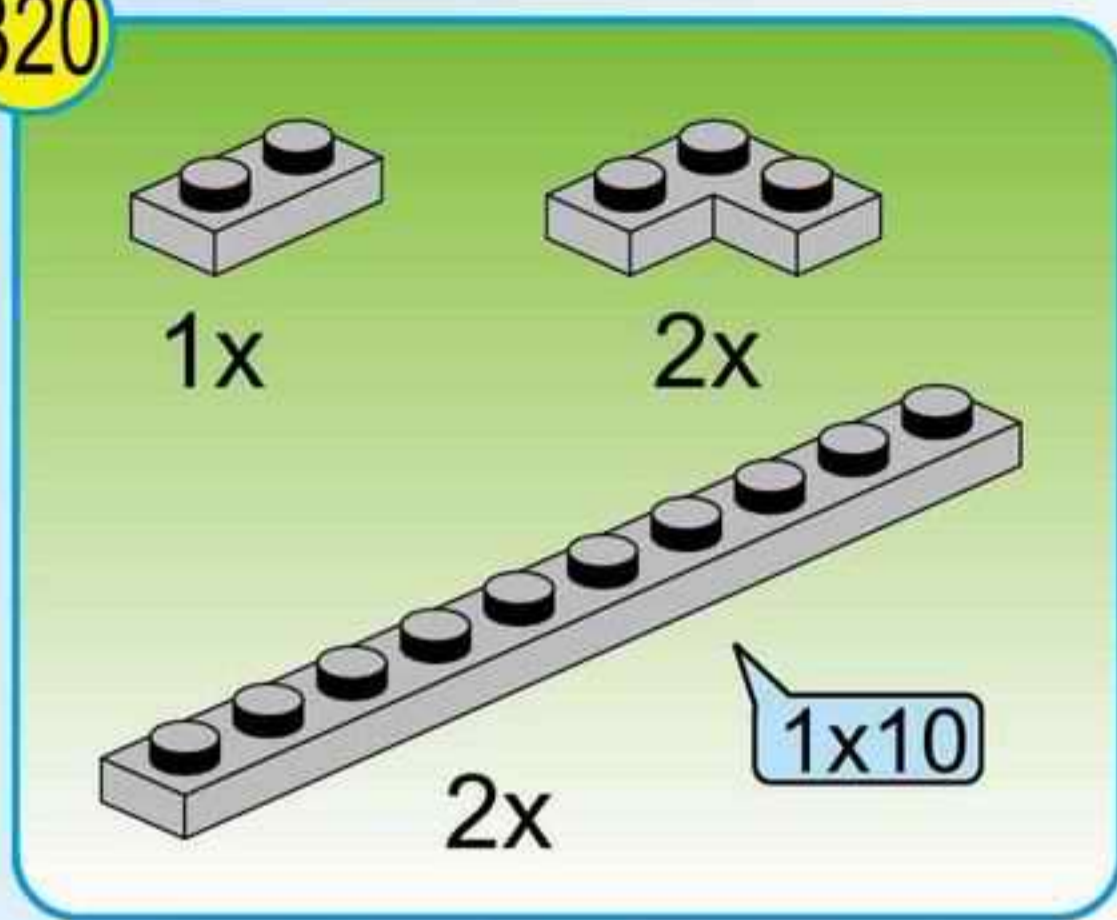
B18



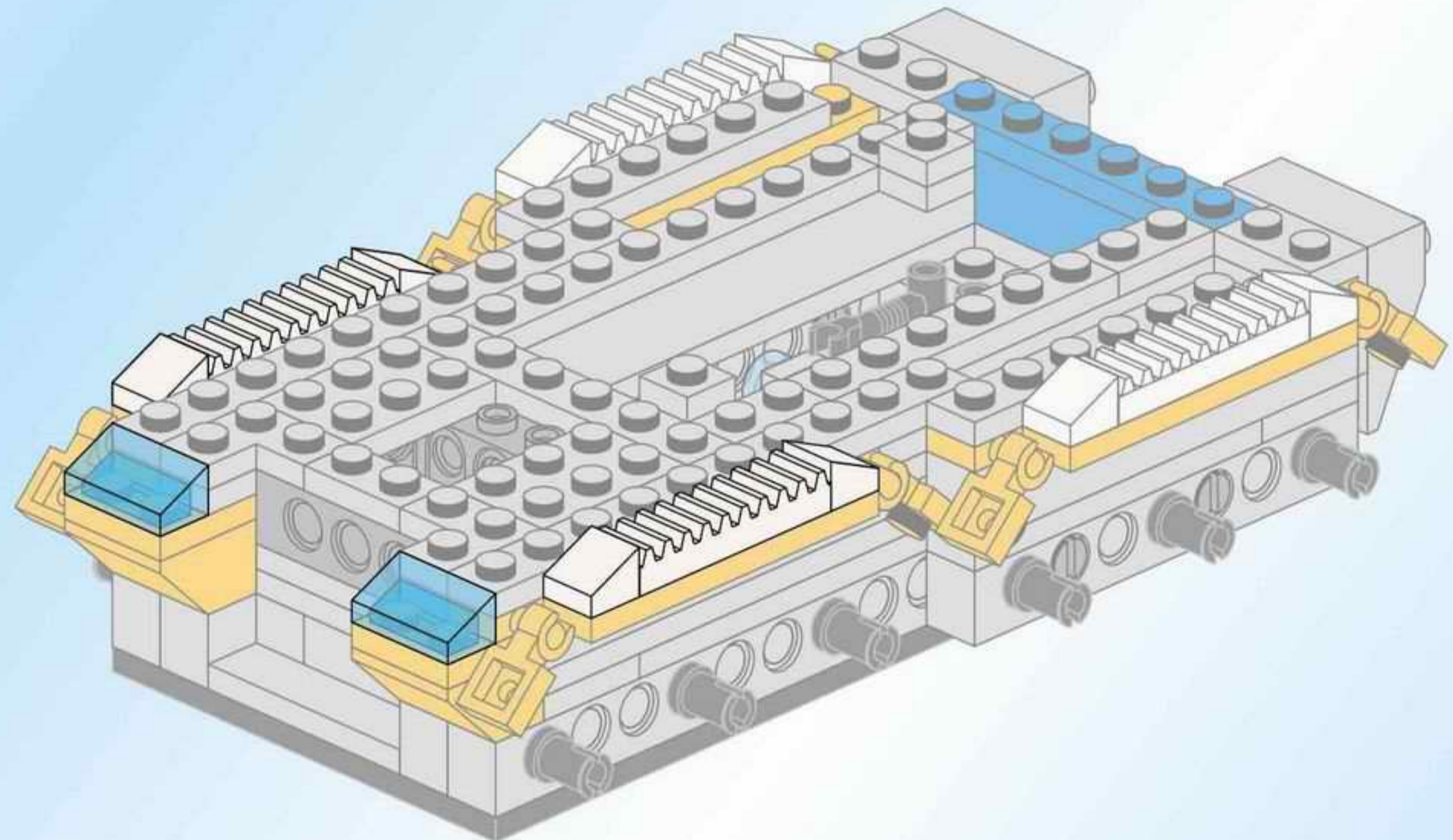
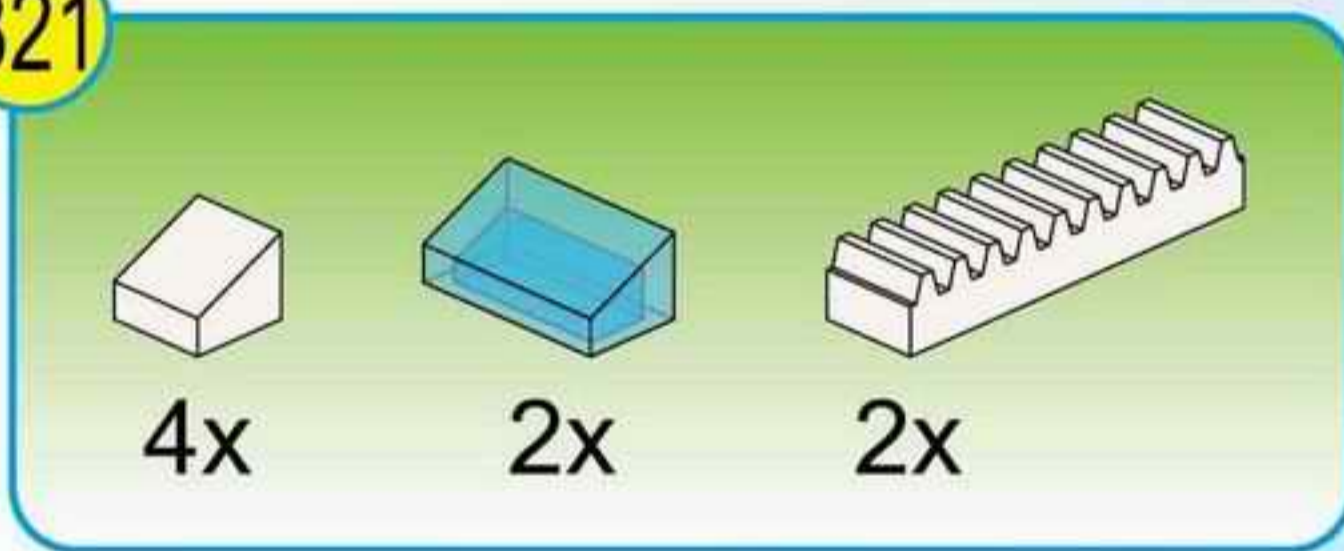
B19



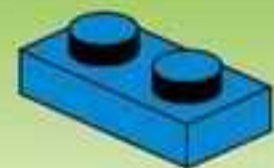
B20



B21



B22



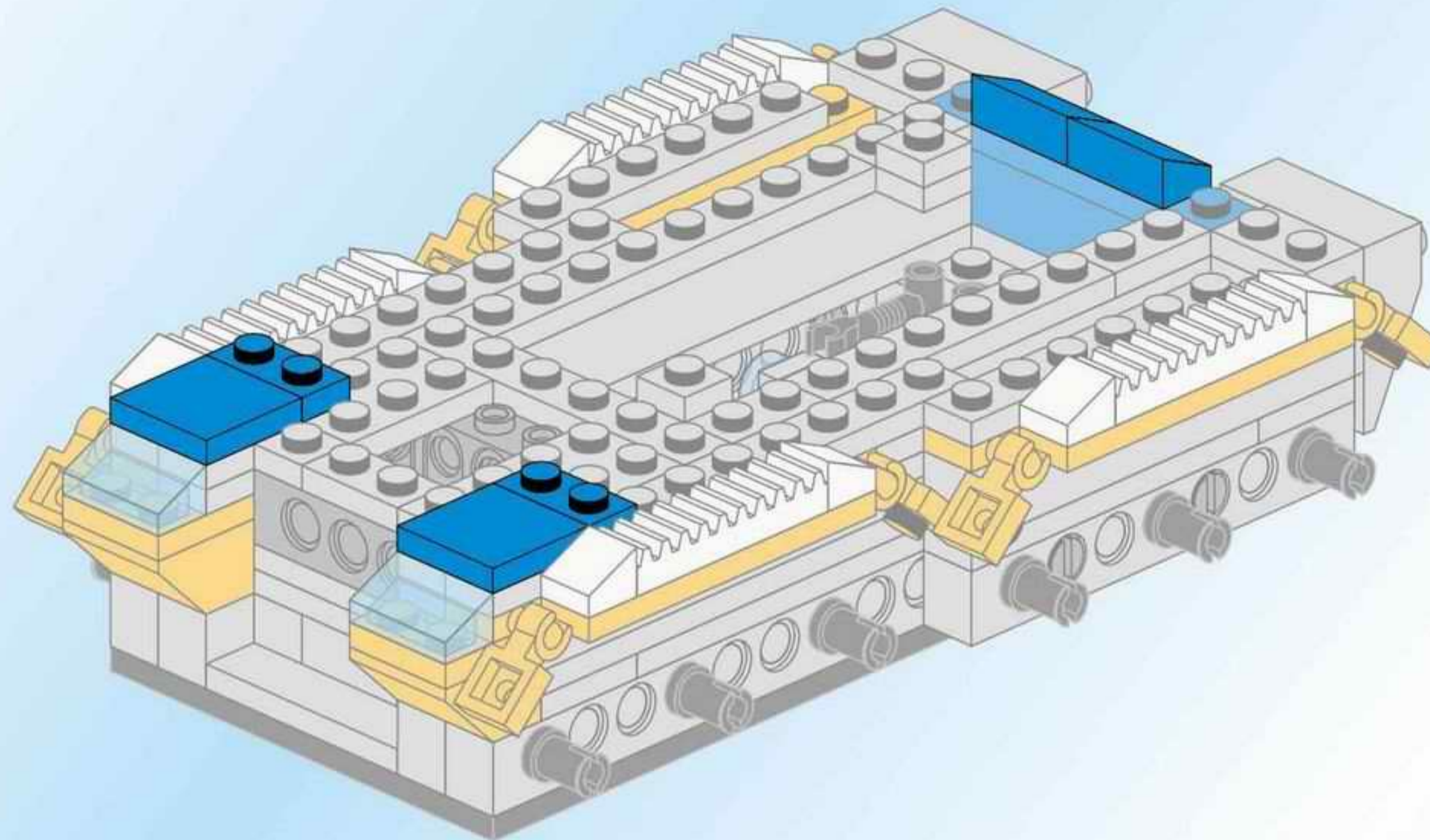
2x



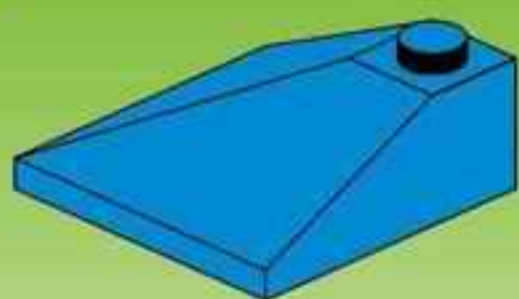
2x



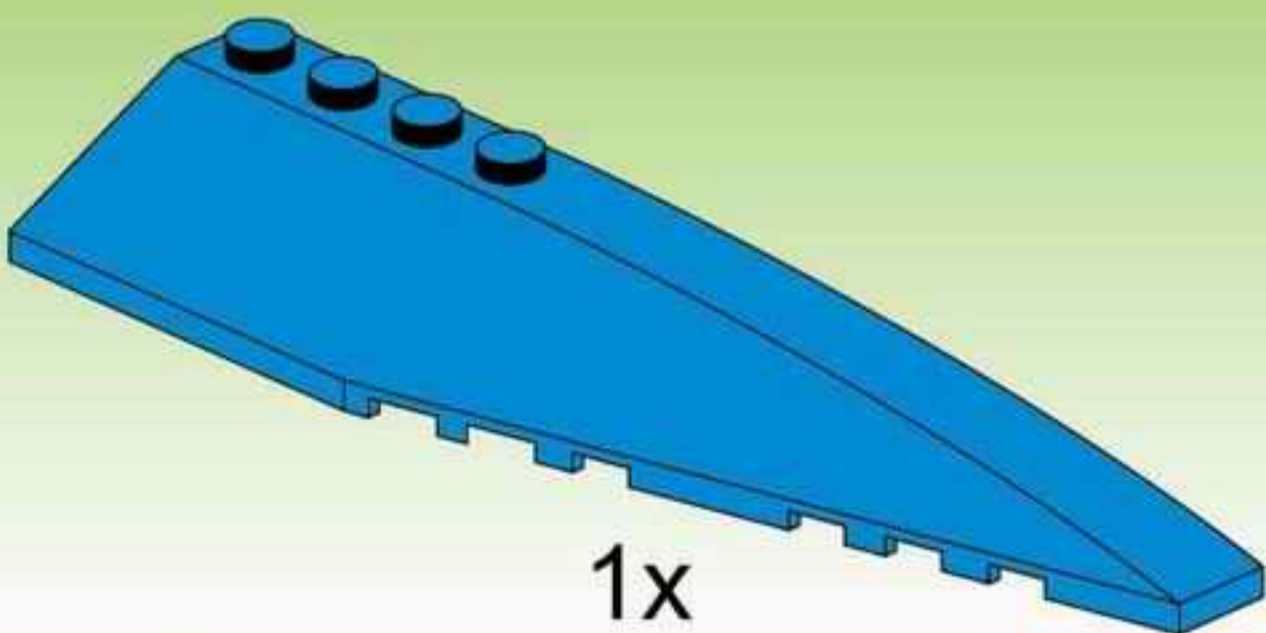
2x



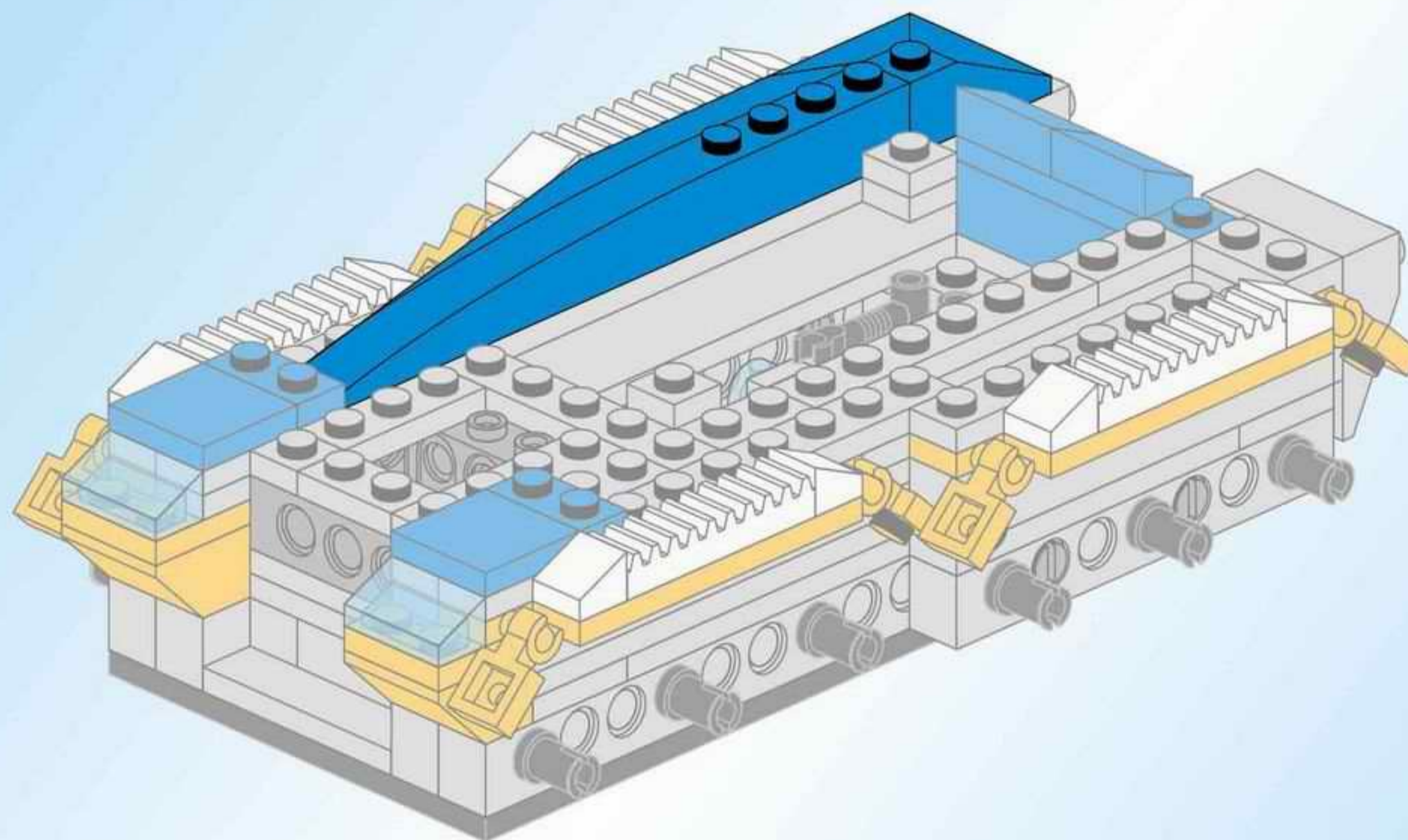
B23



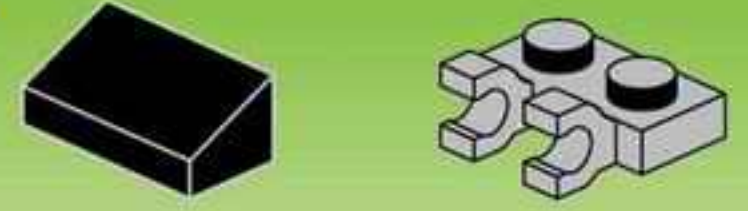
1x



1x



B24



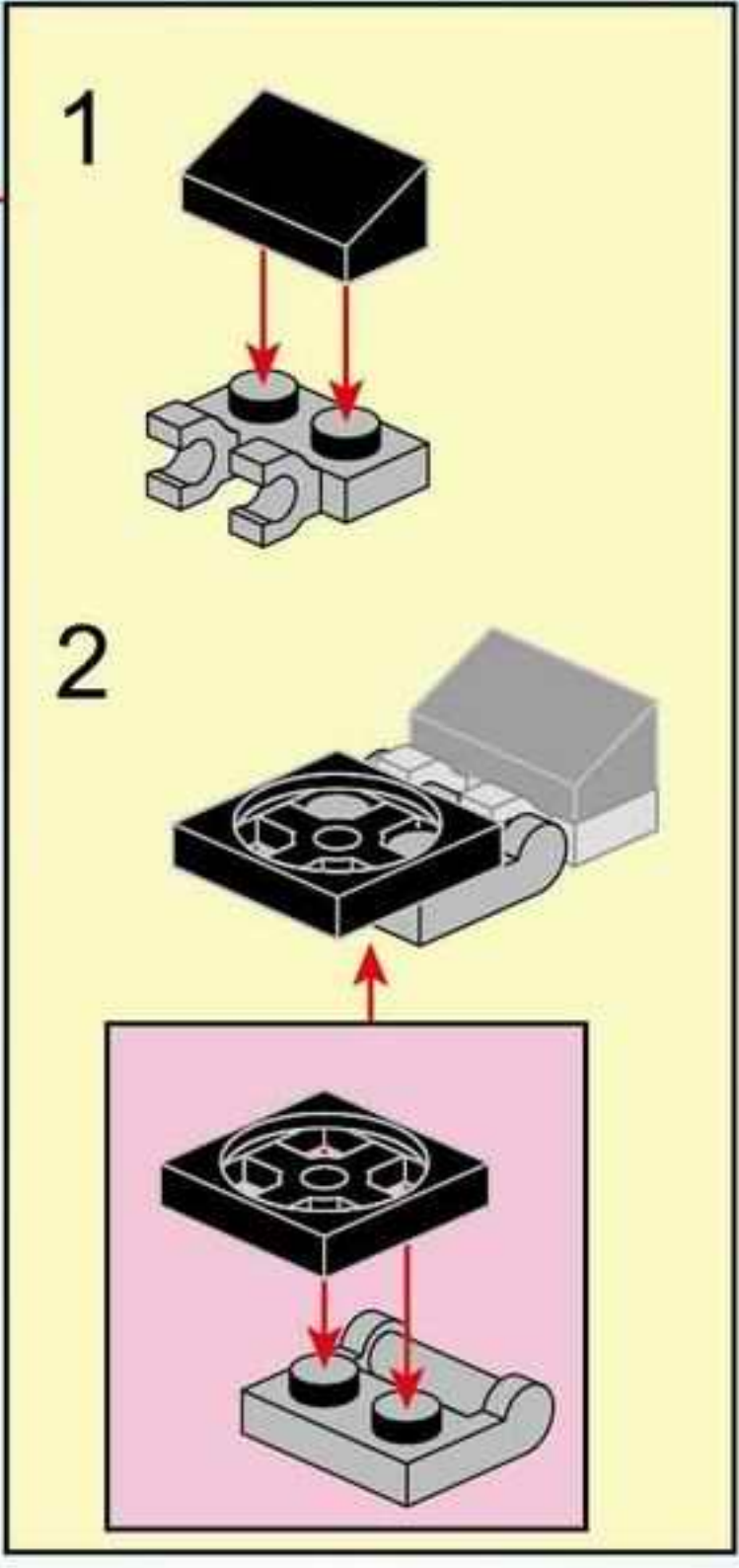
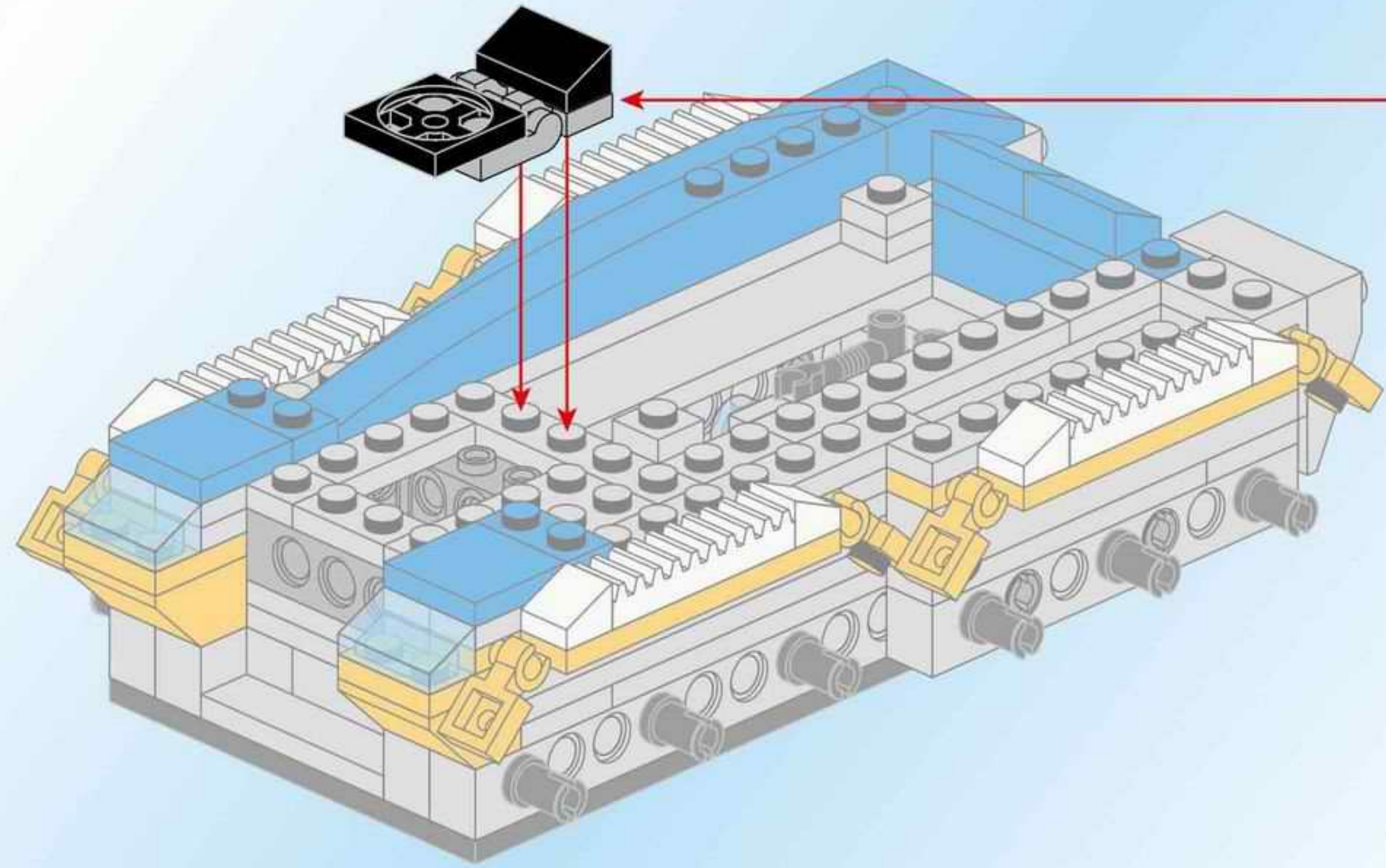
1x

1x

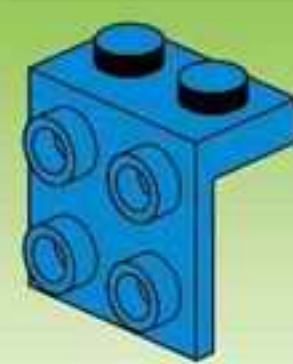


1x

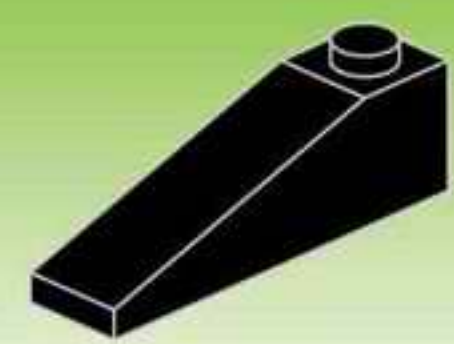
1x



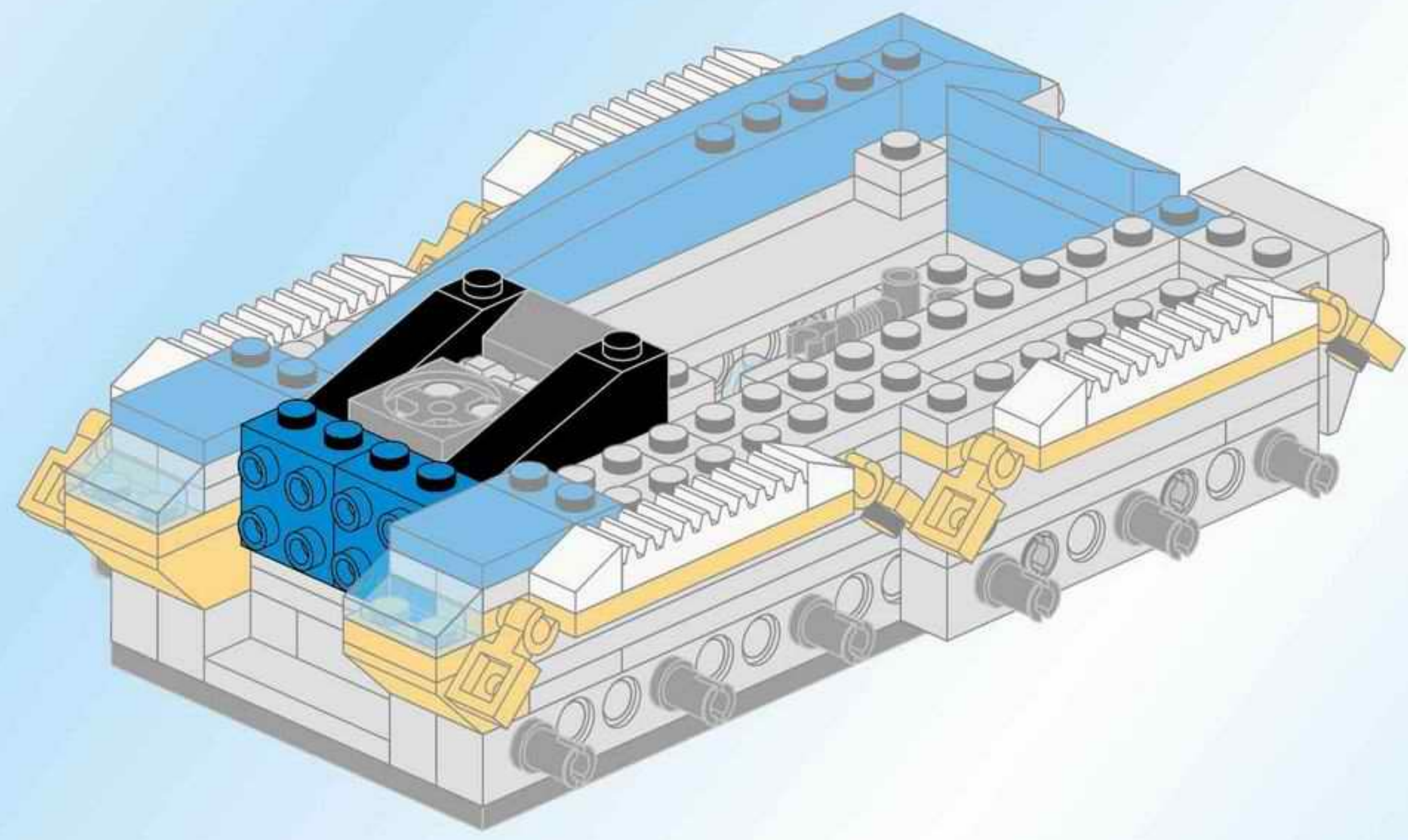
B25



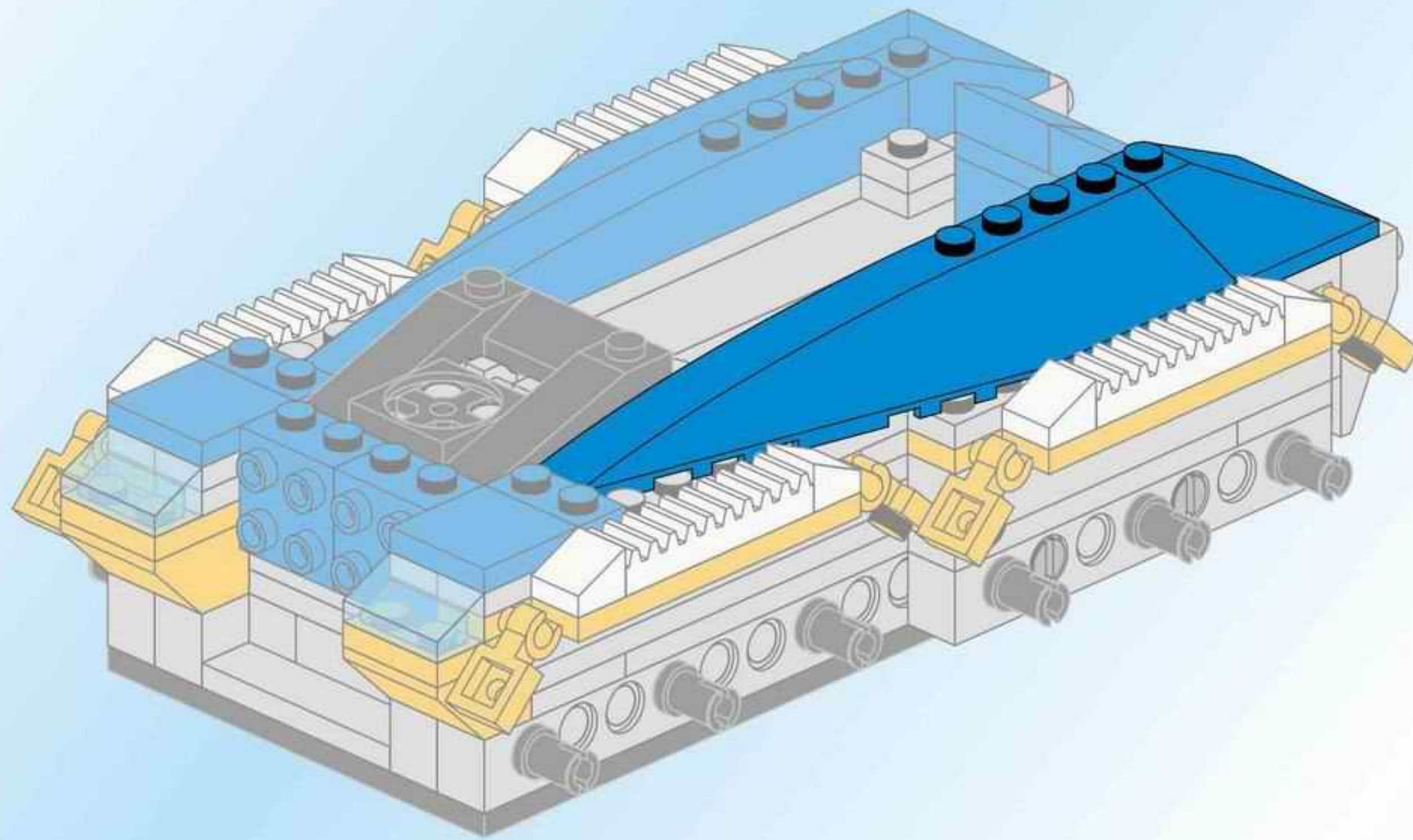
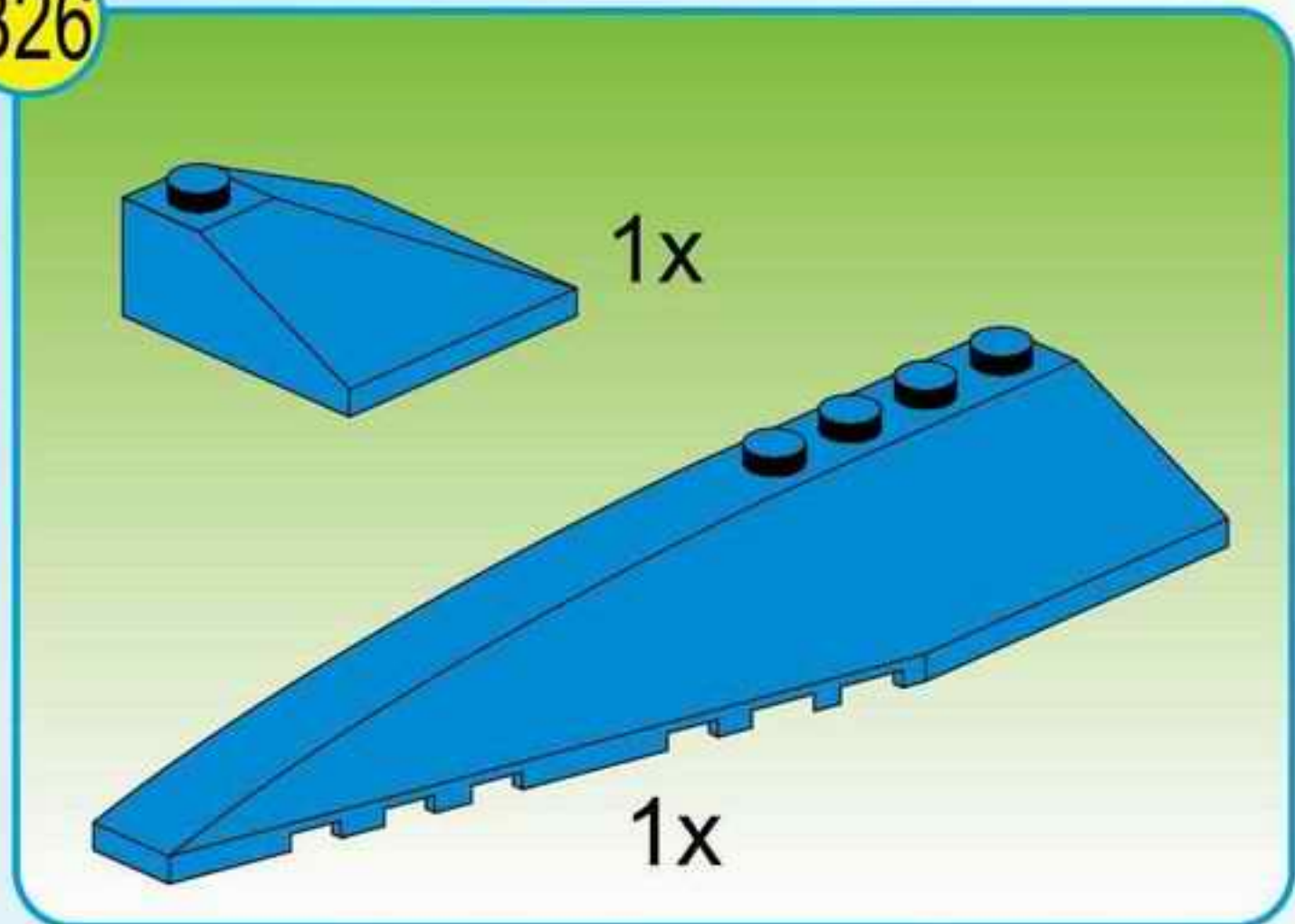
2x



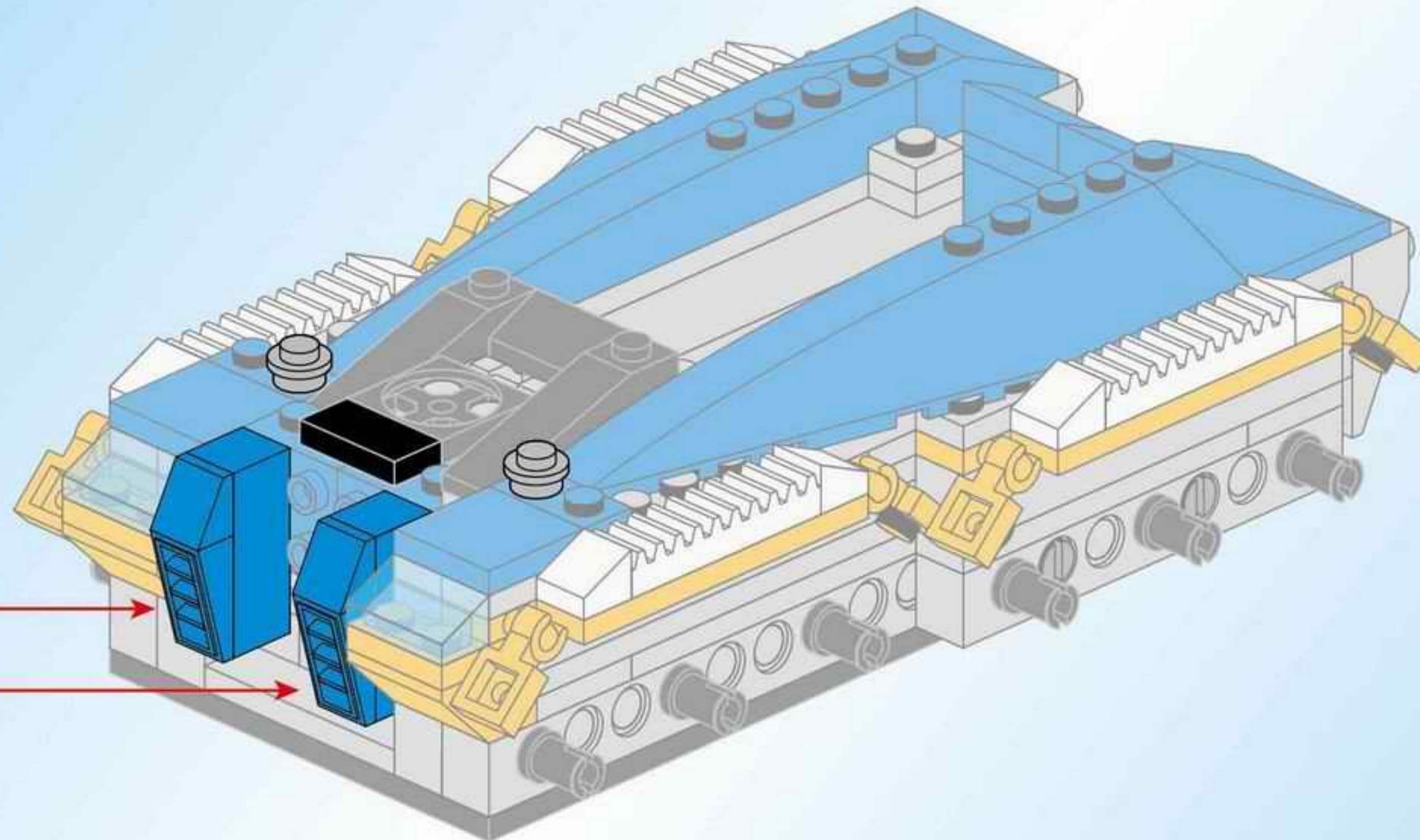
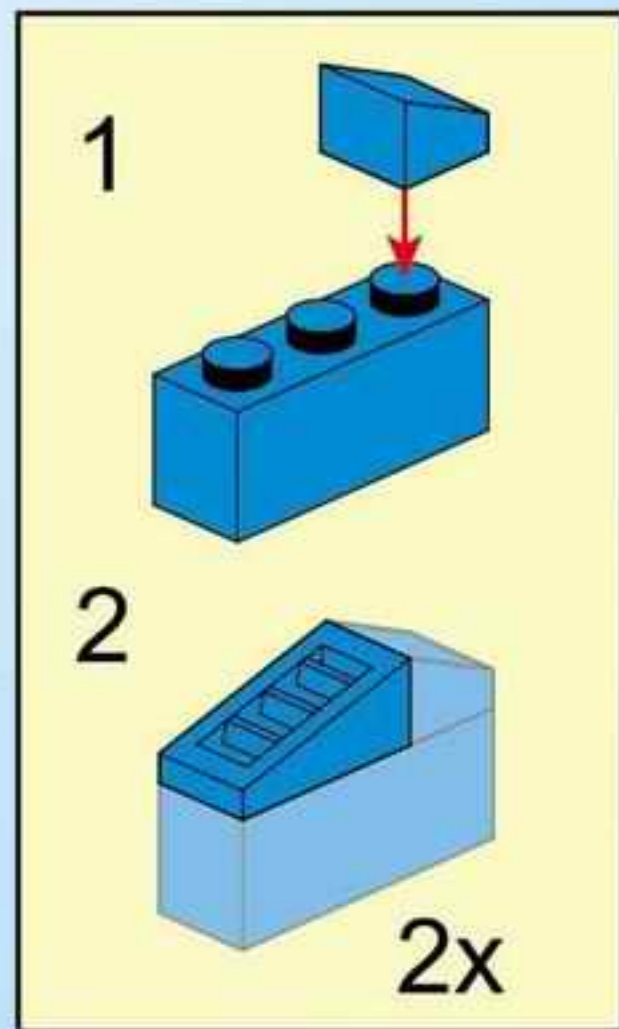
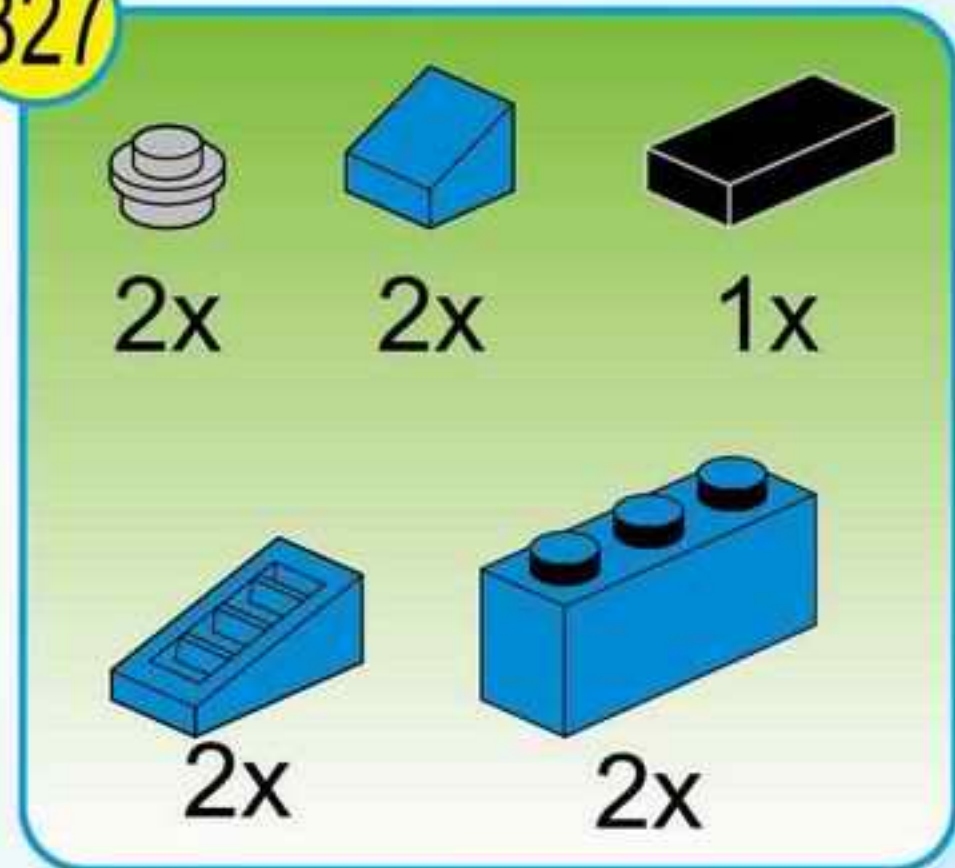
2x



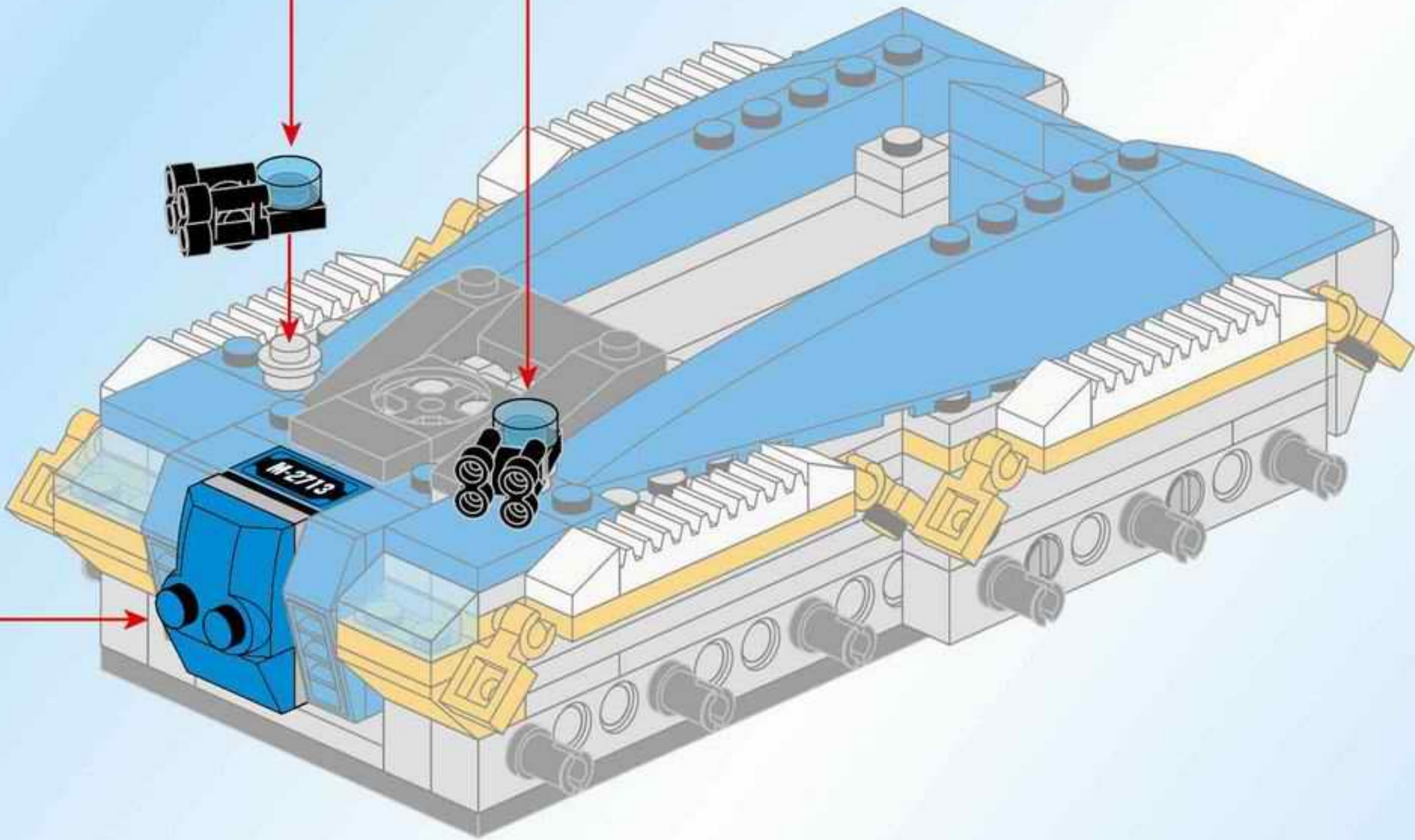
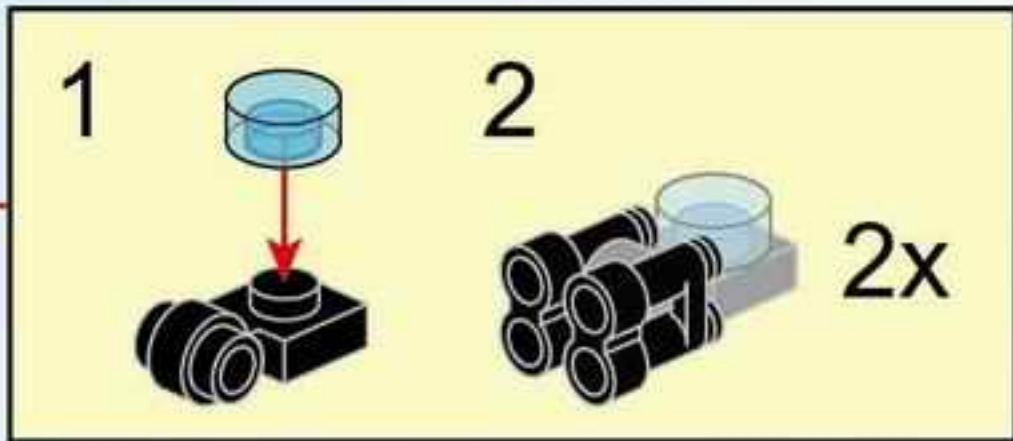
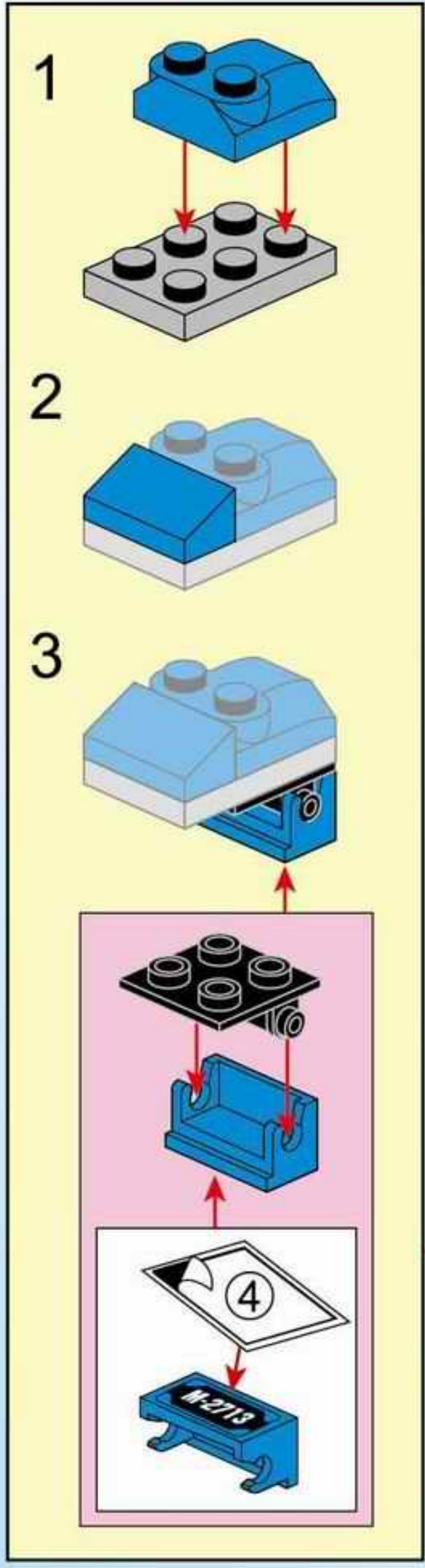
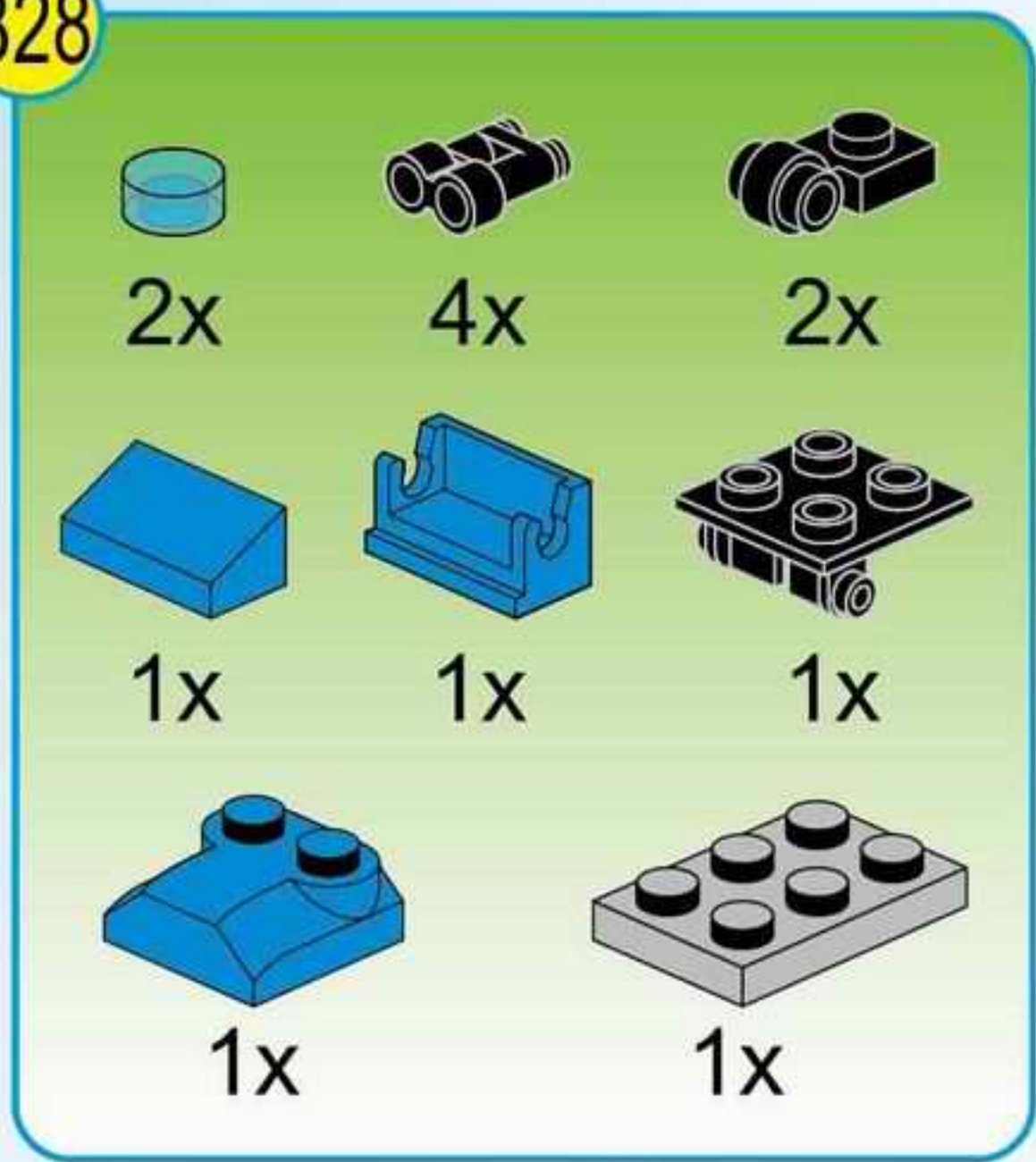
B26



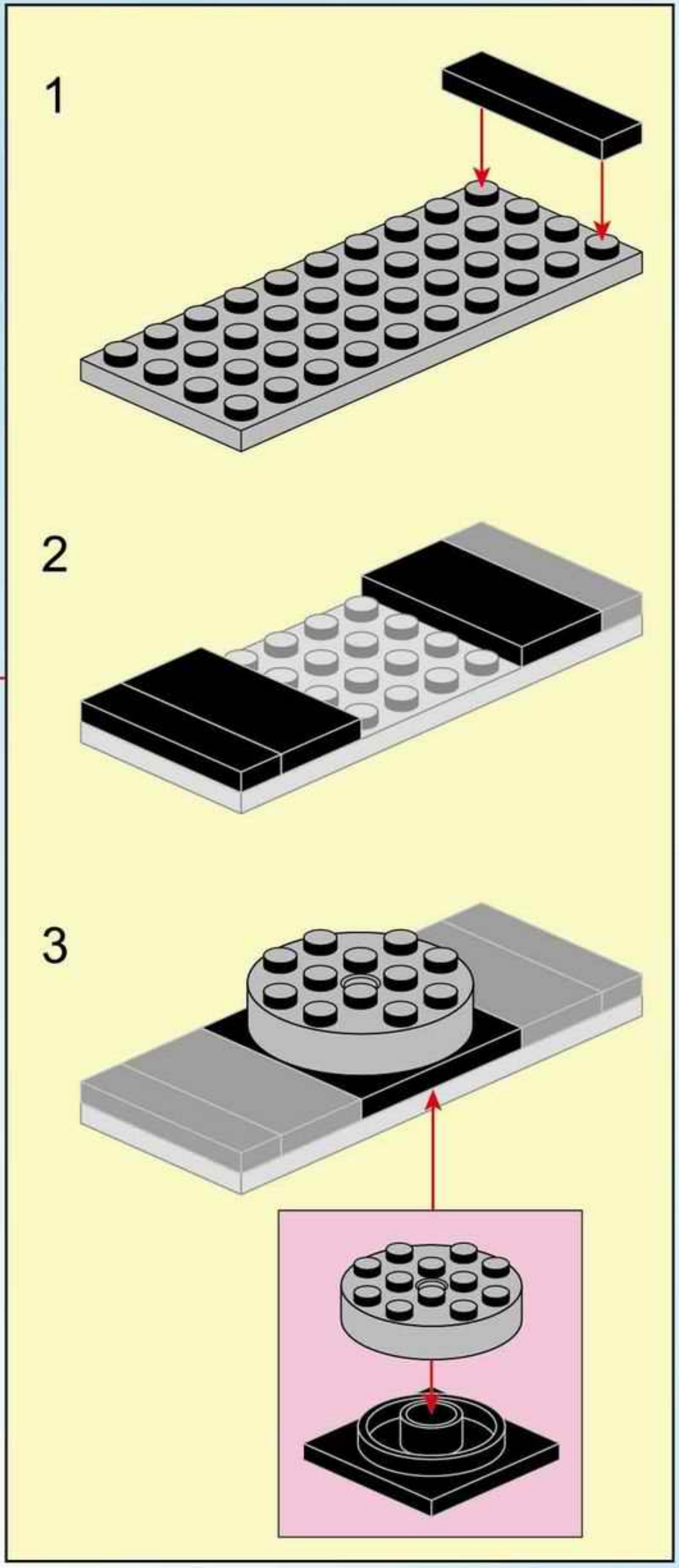
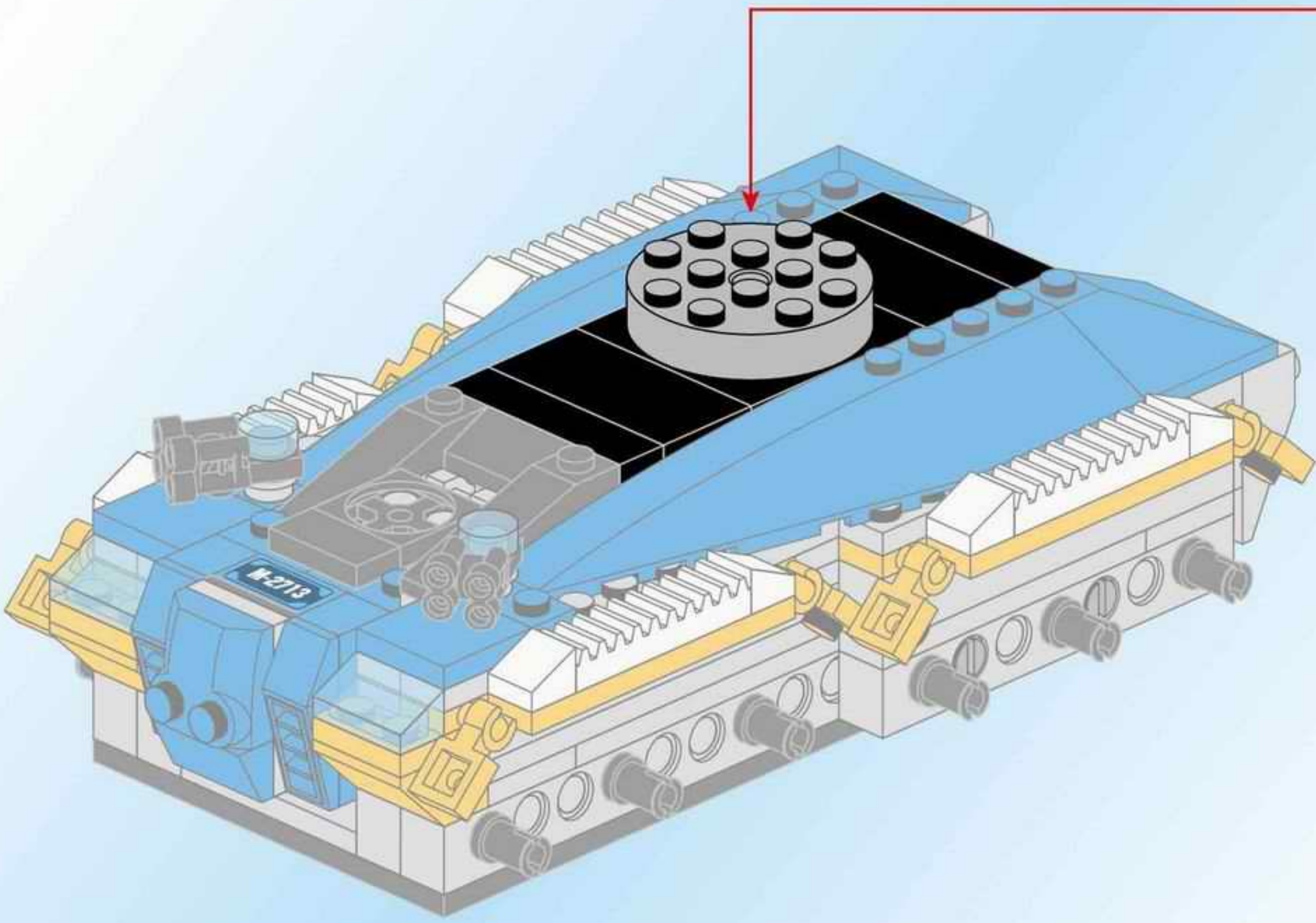
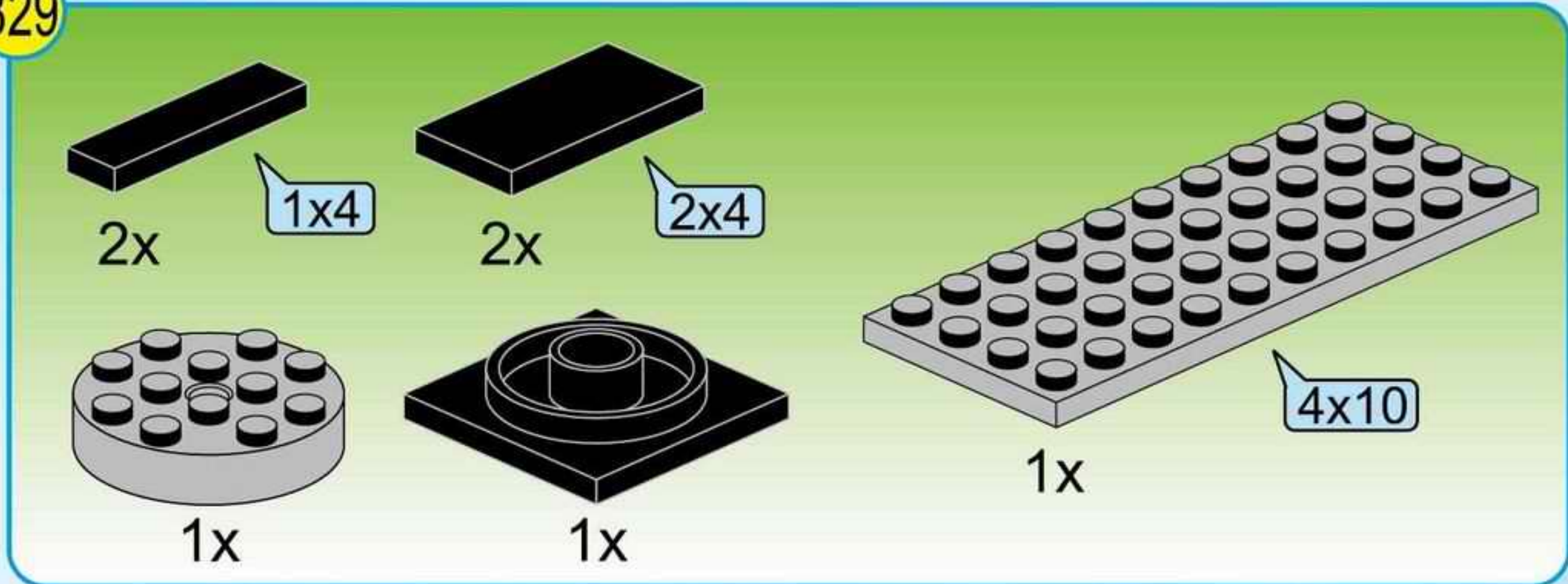
B27

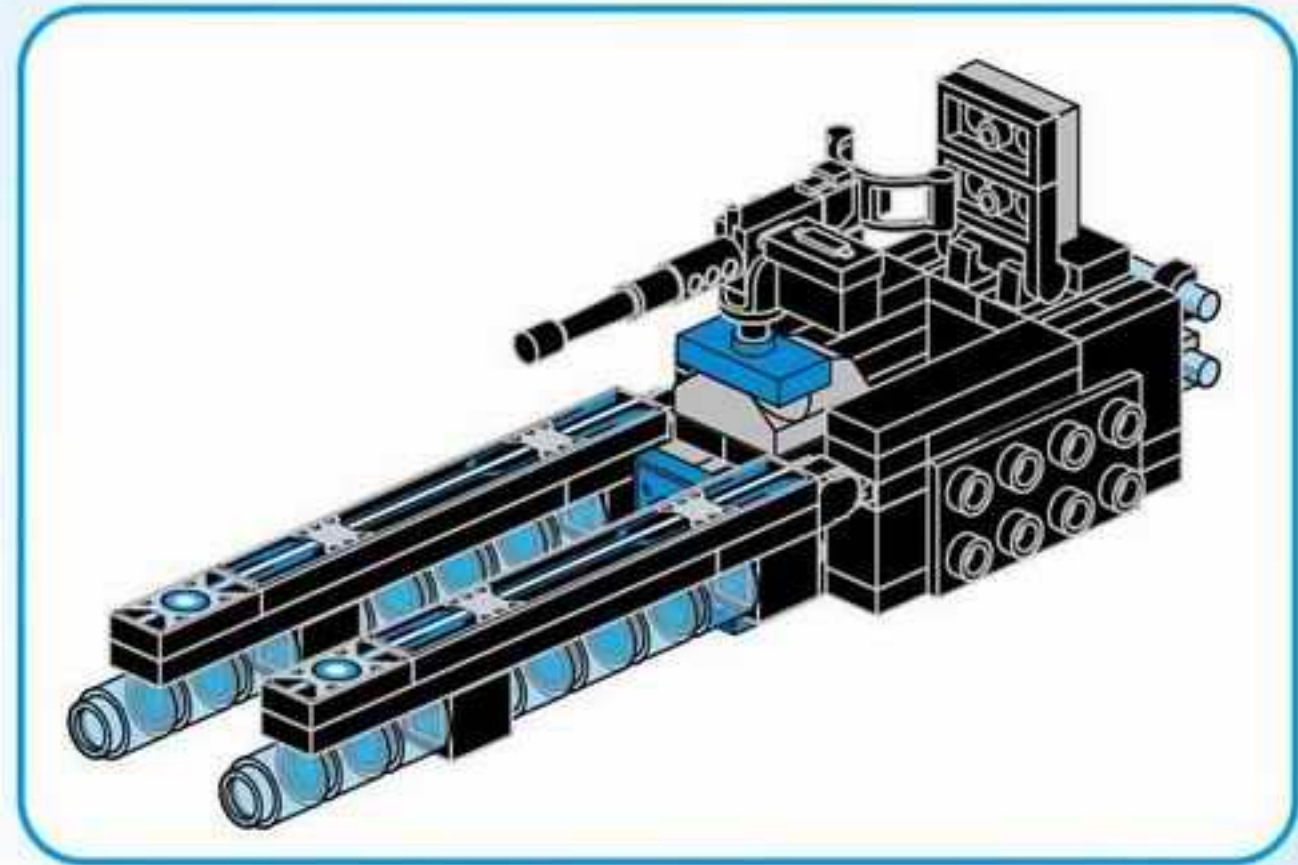
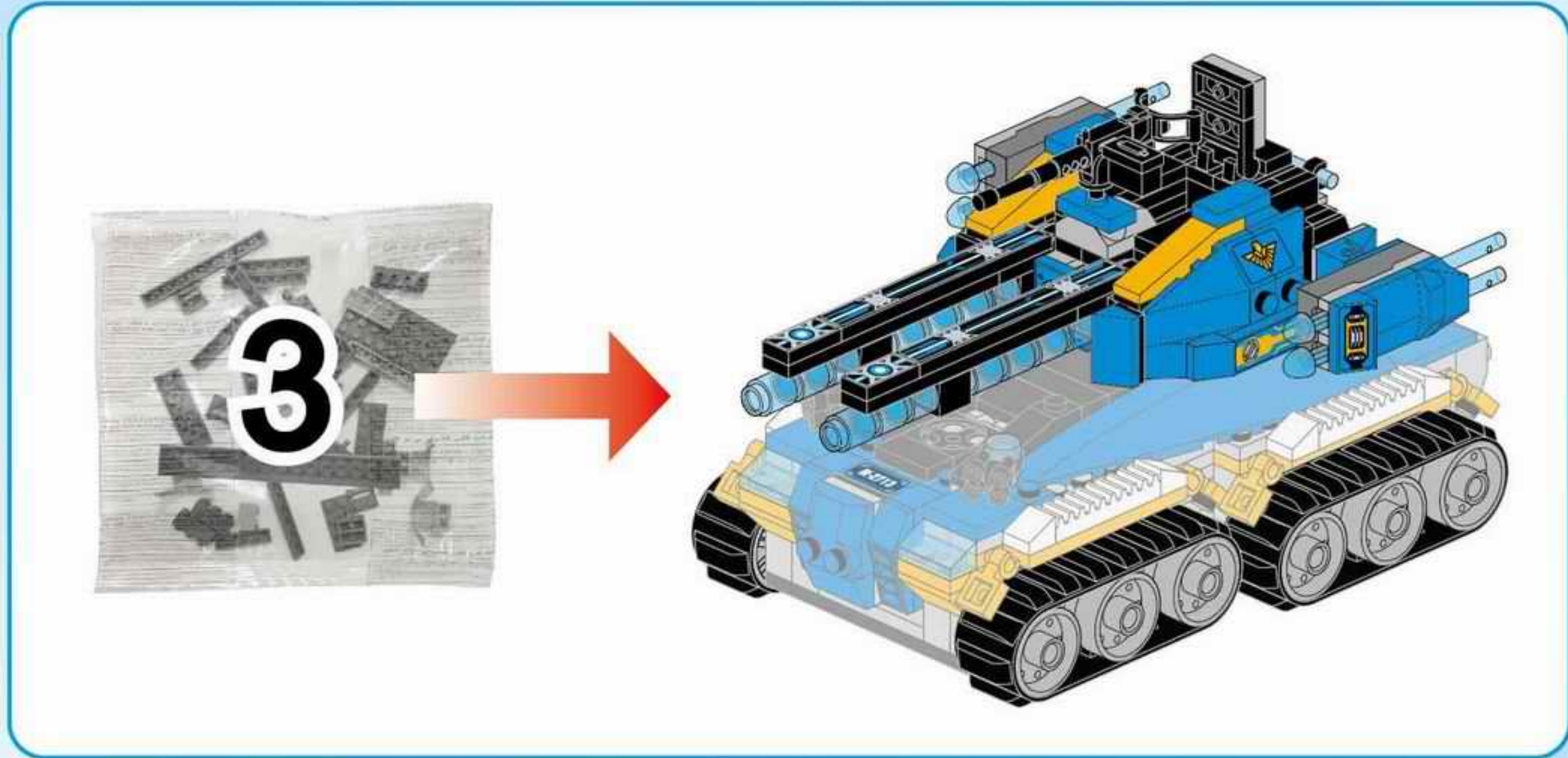


B28


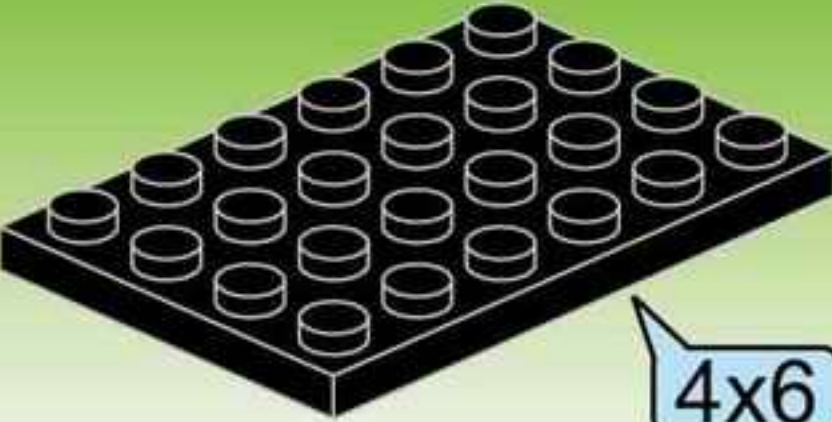


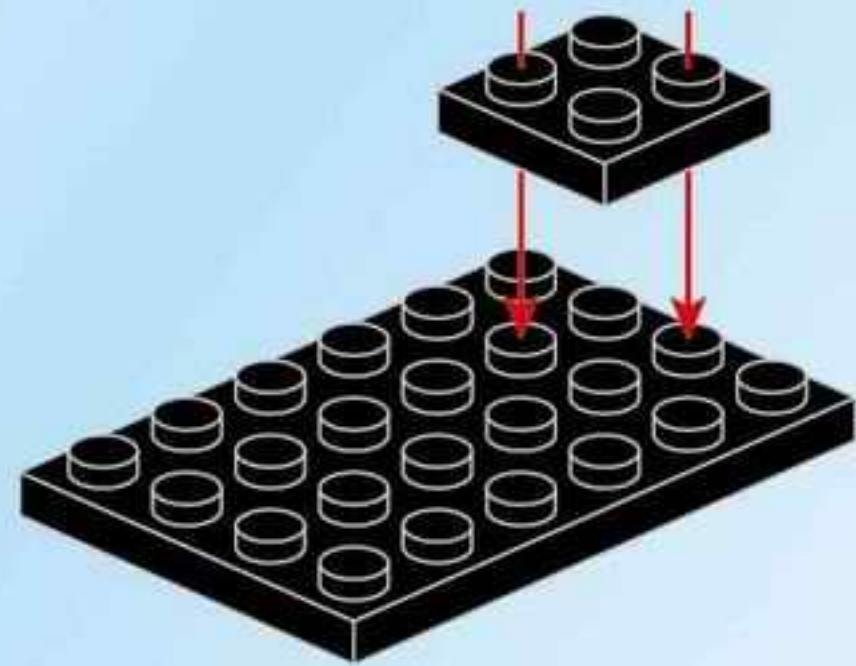
B29






B30








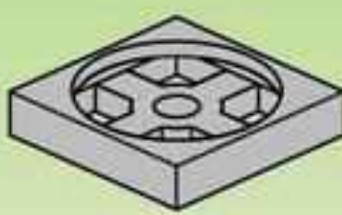

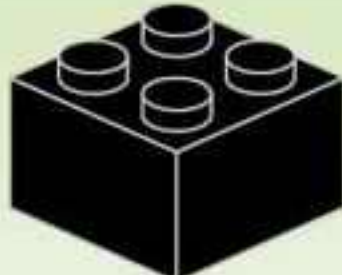
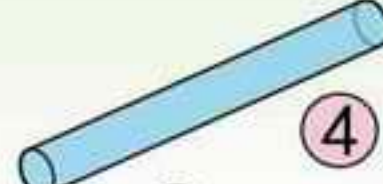
1x  1x  **4x6**

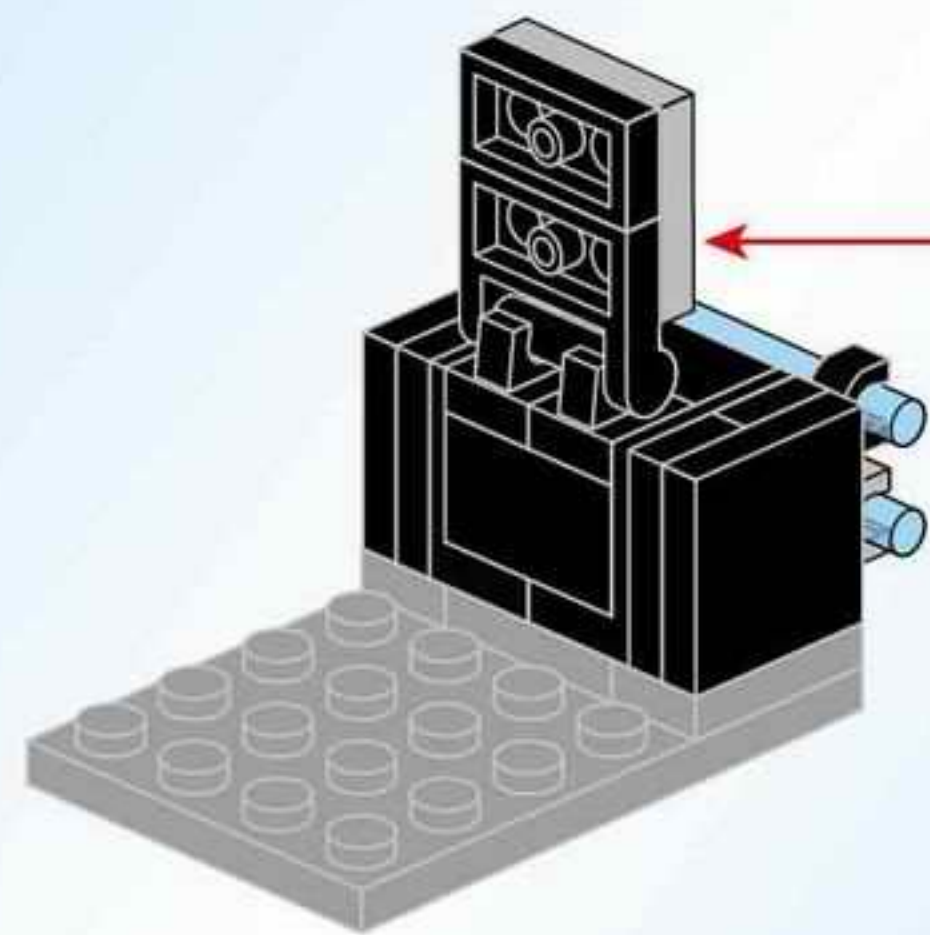


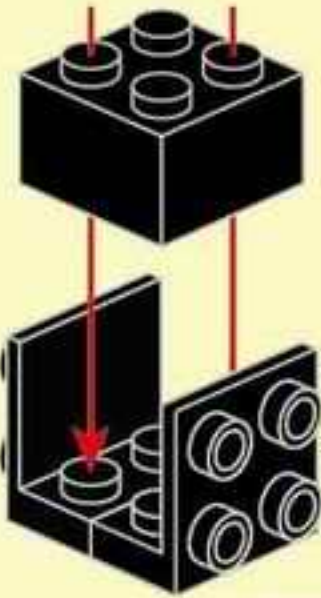
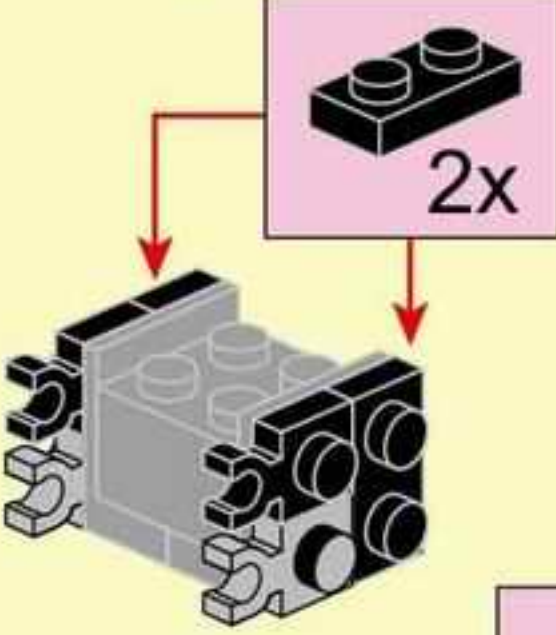
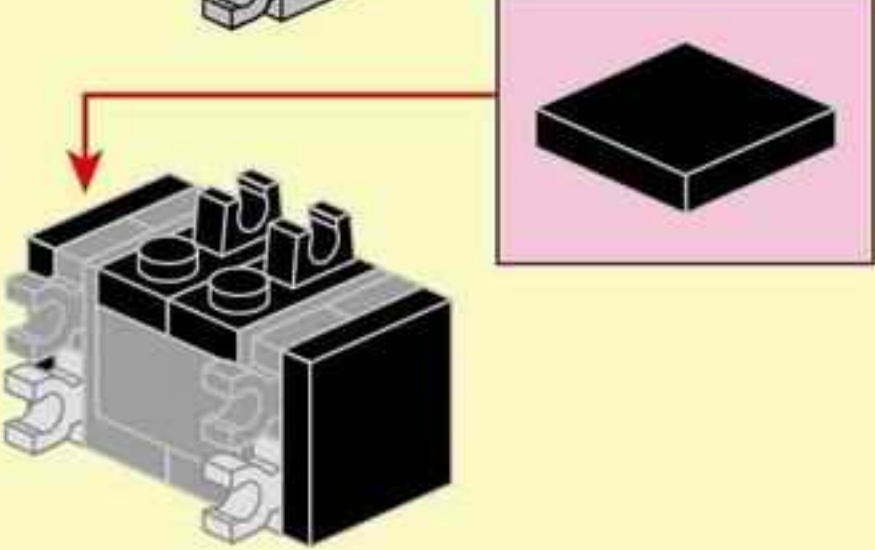
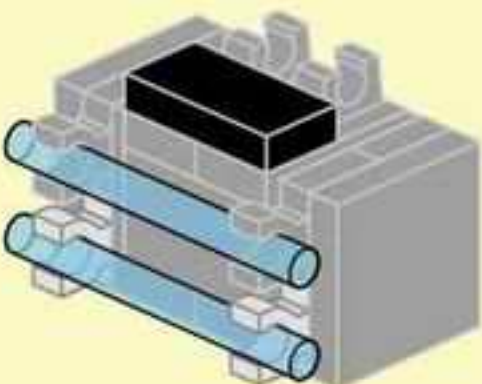
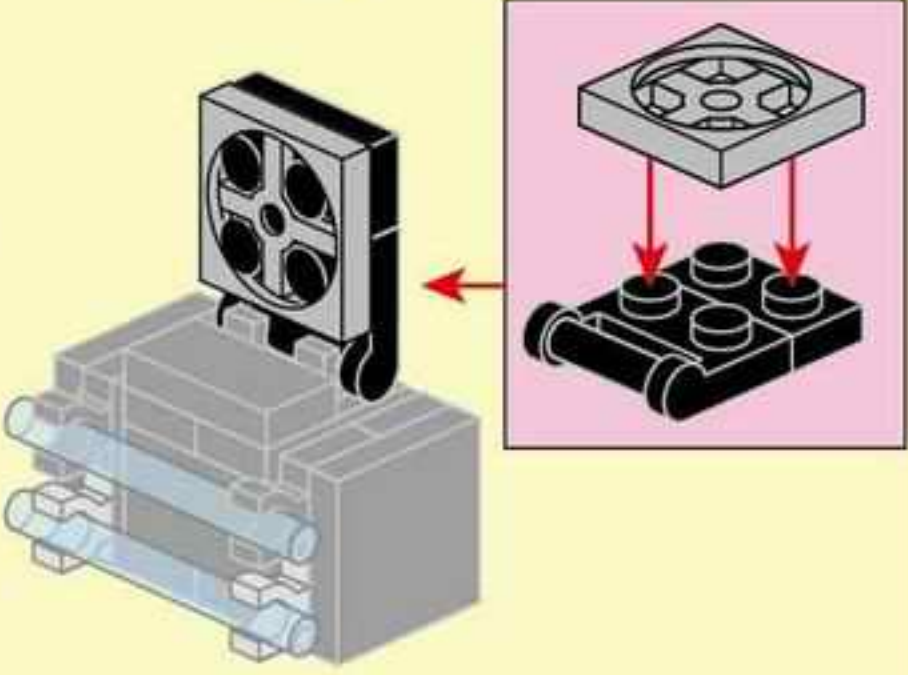
B31

2x 

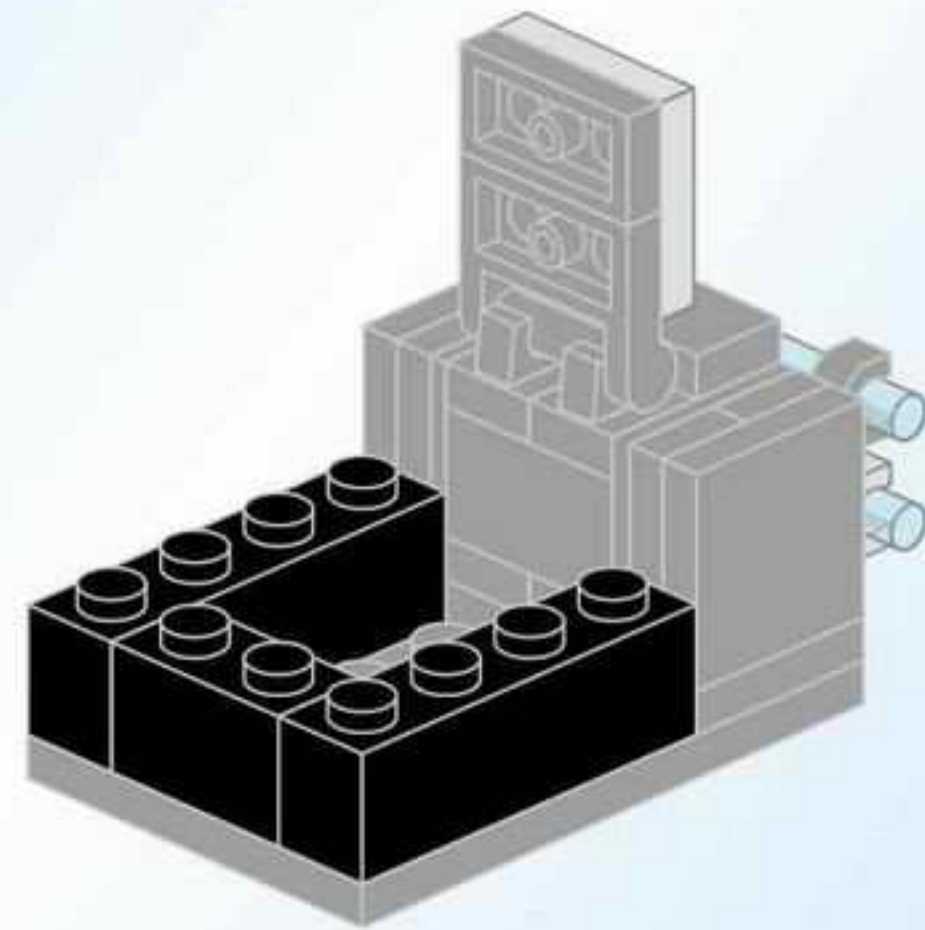
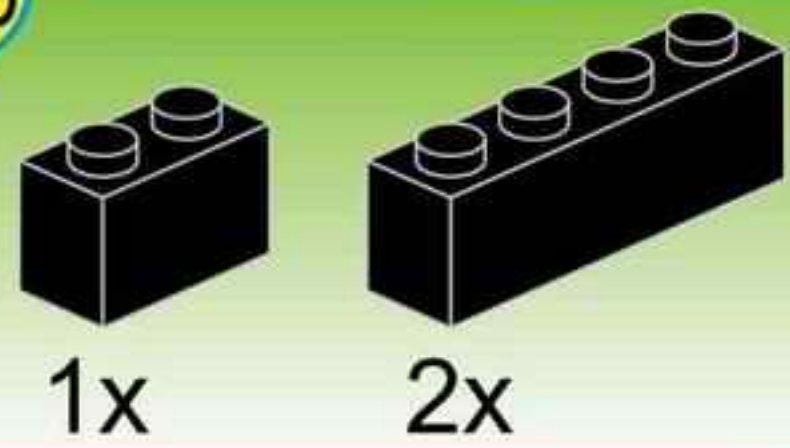
B32

	
2x	2x
	
1x	2x
	
3x	2x
	
1x	1x
	
2x	1x
	
	2x 4

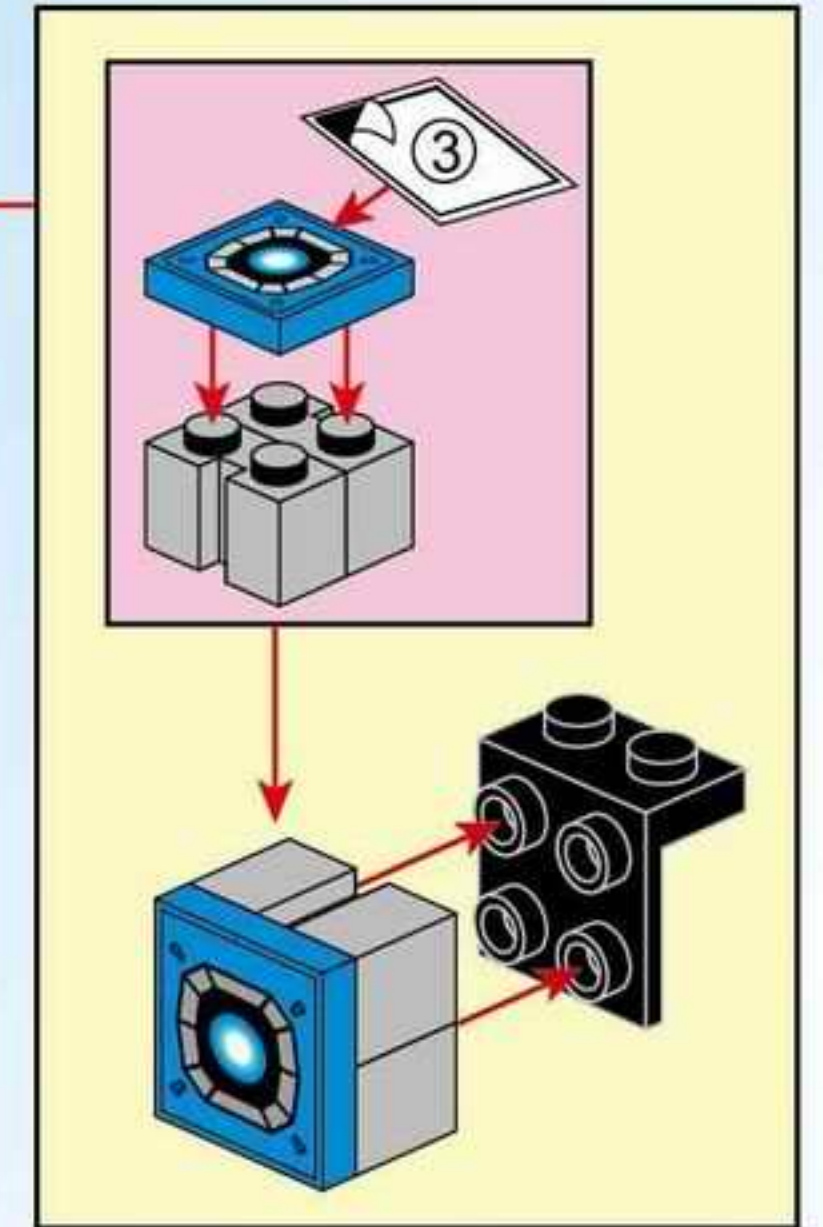
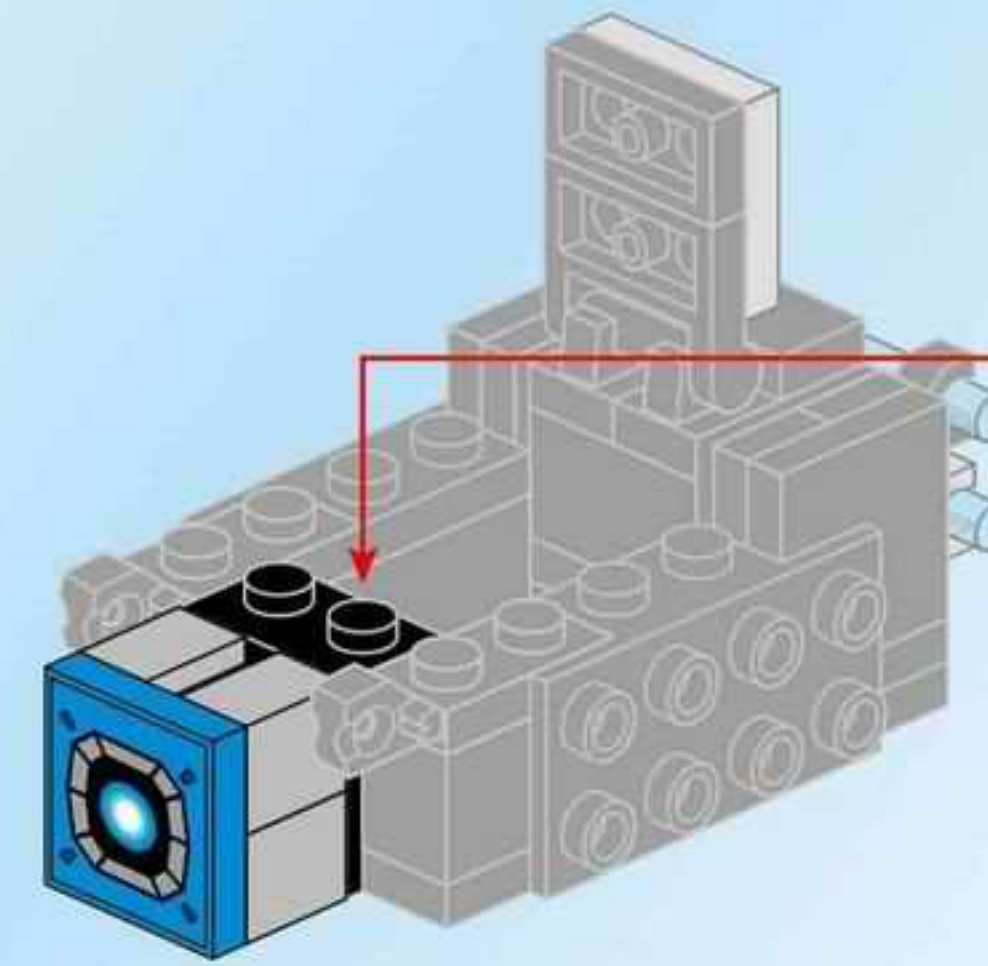
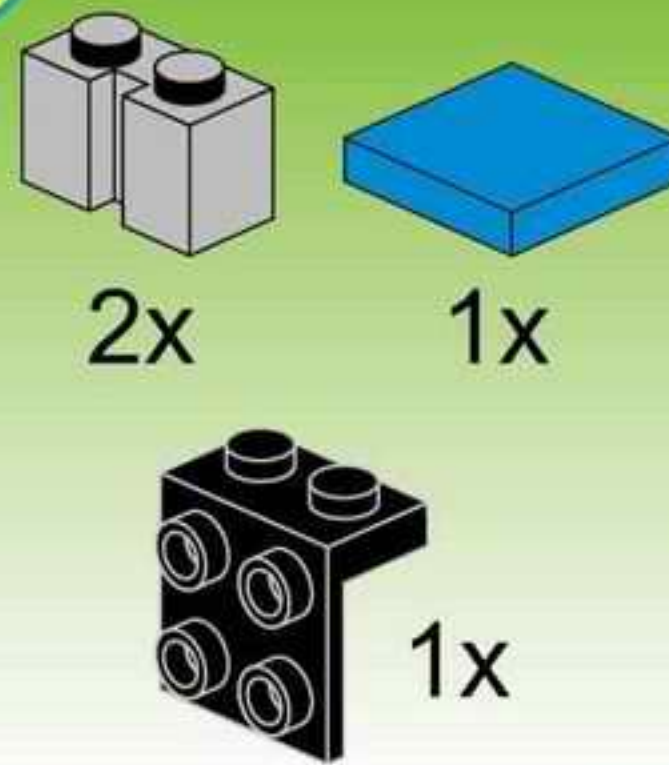


- 
- 
- 
- 
- 

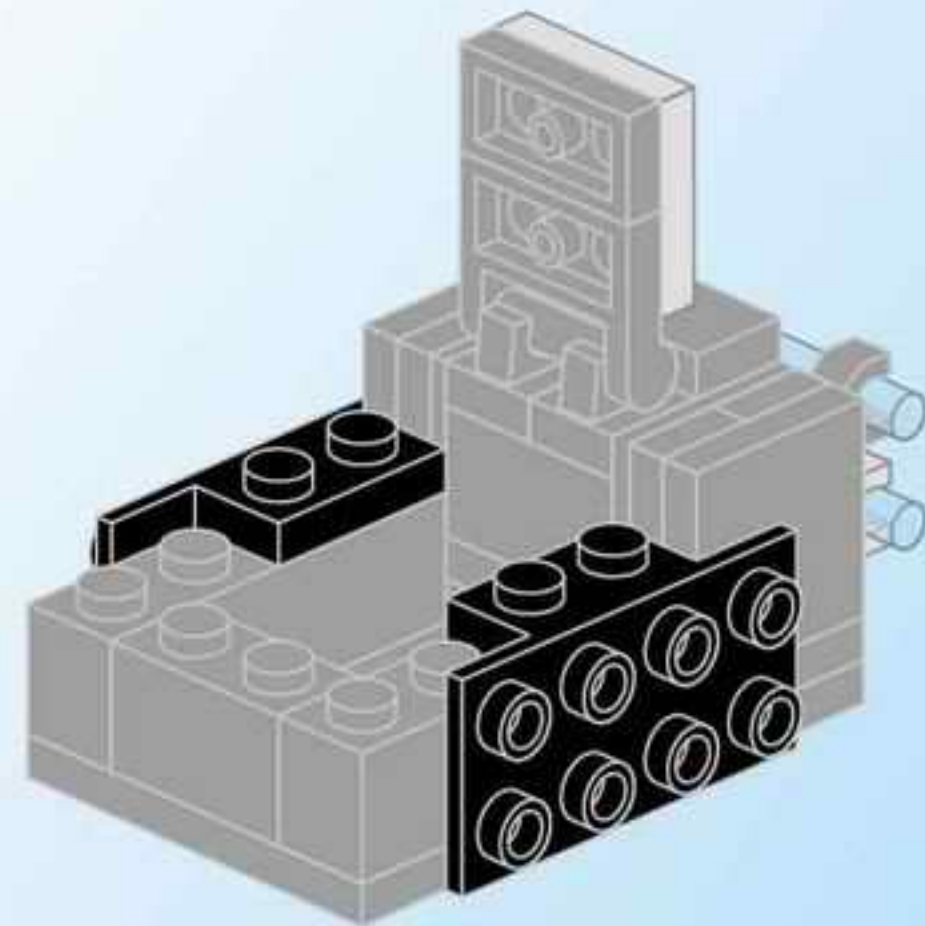
B33



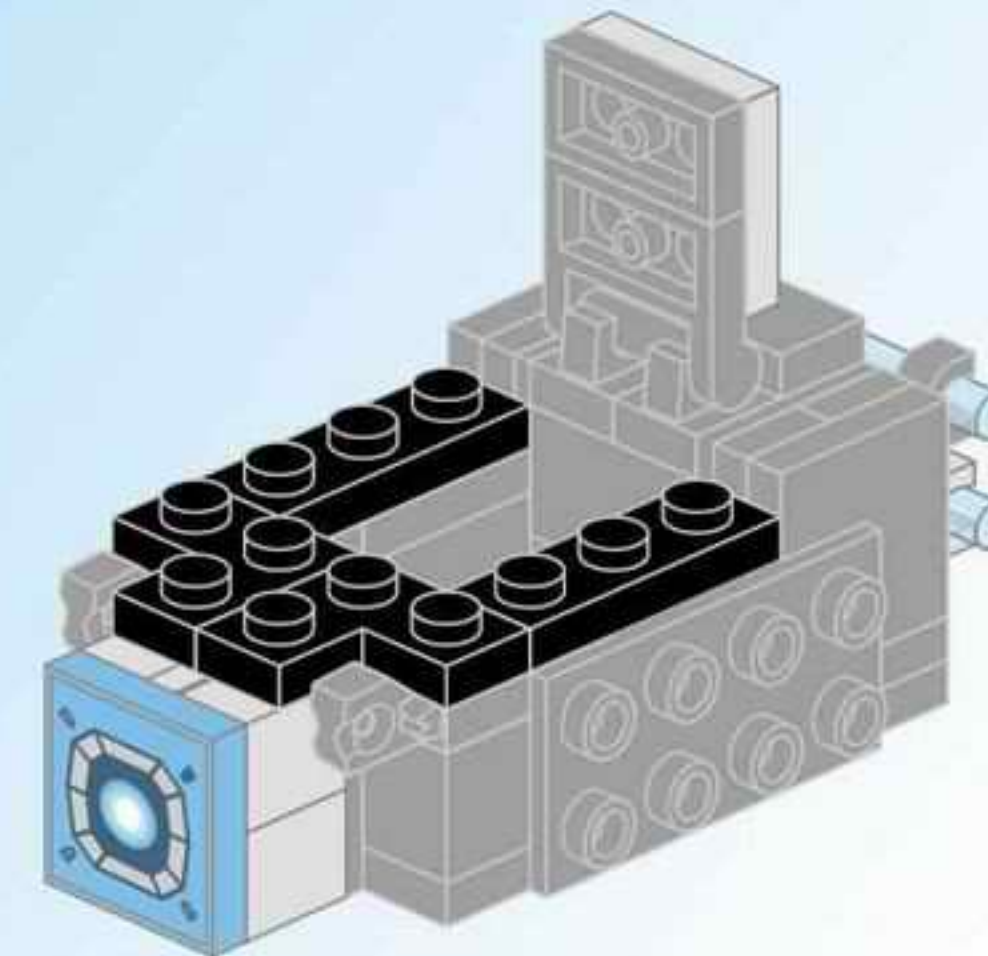
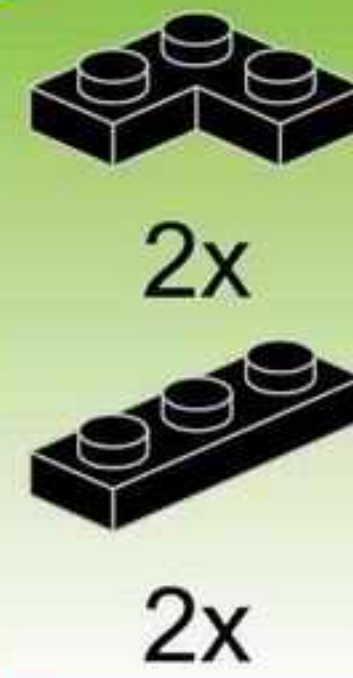
B36



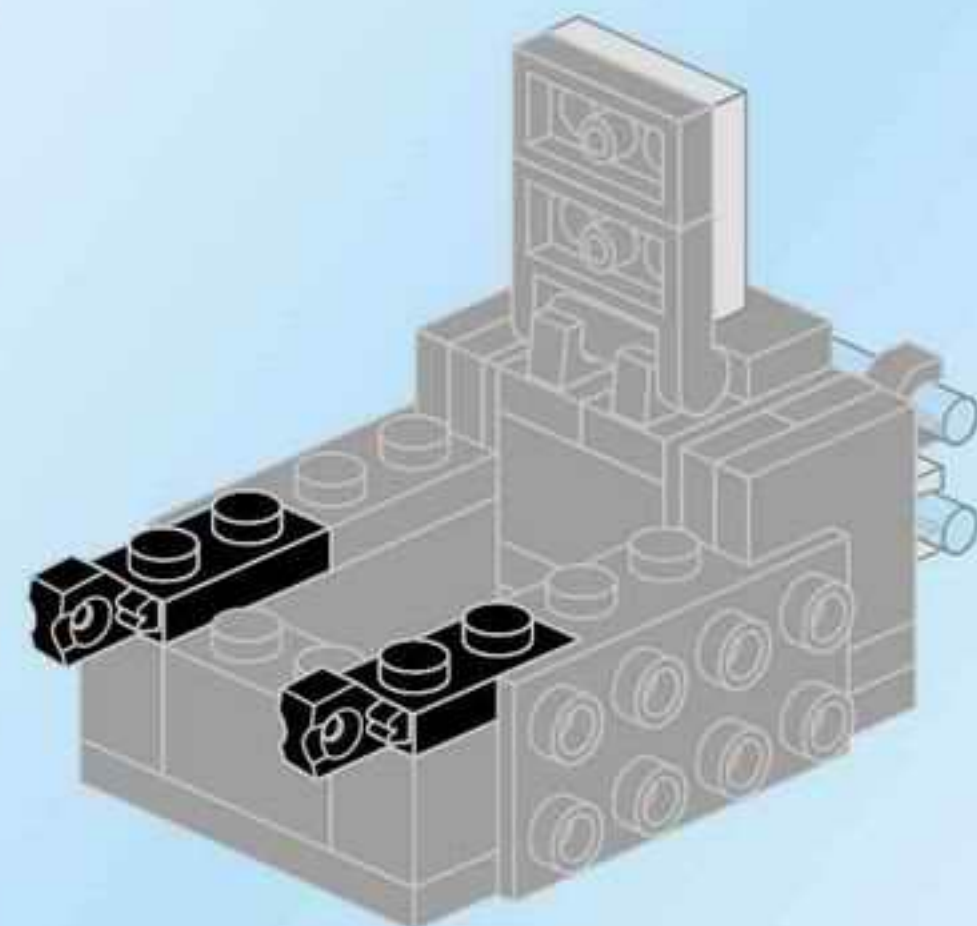
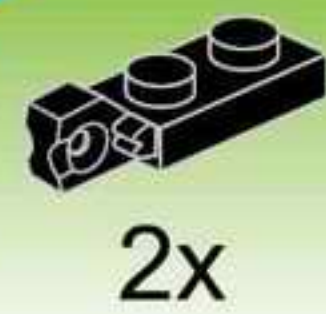
B34



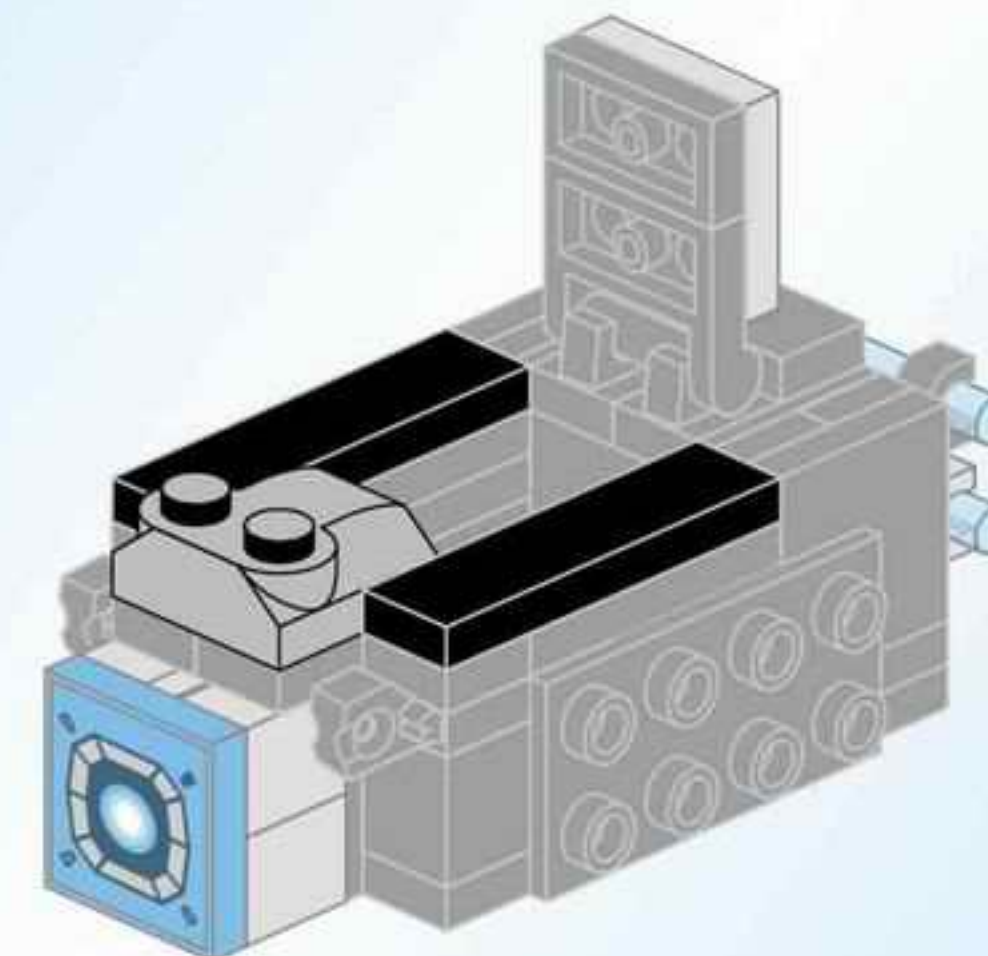
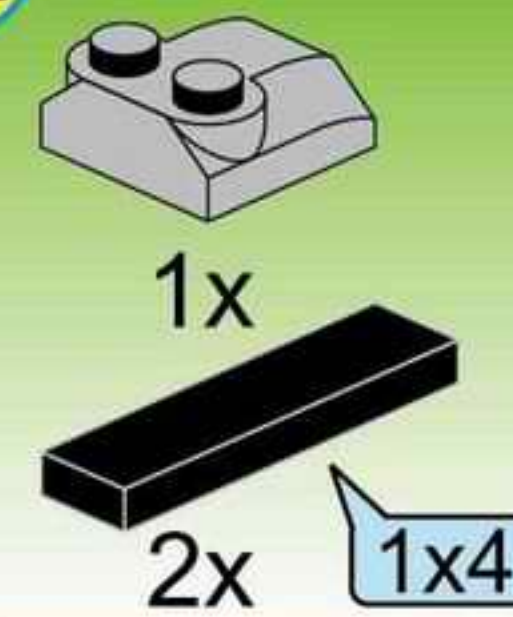
B37



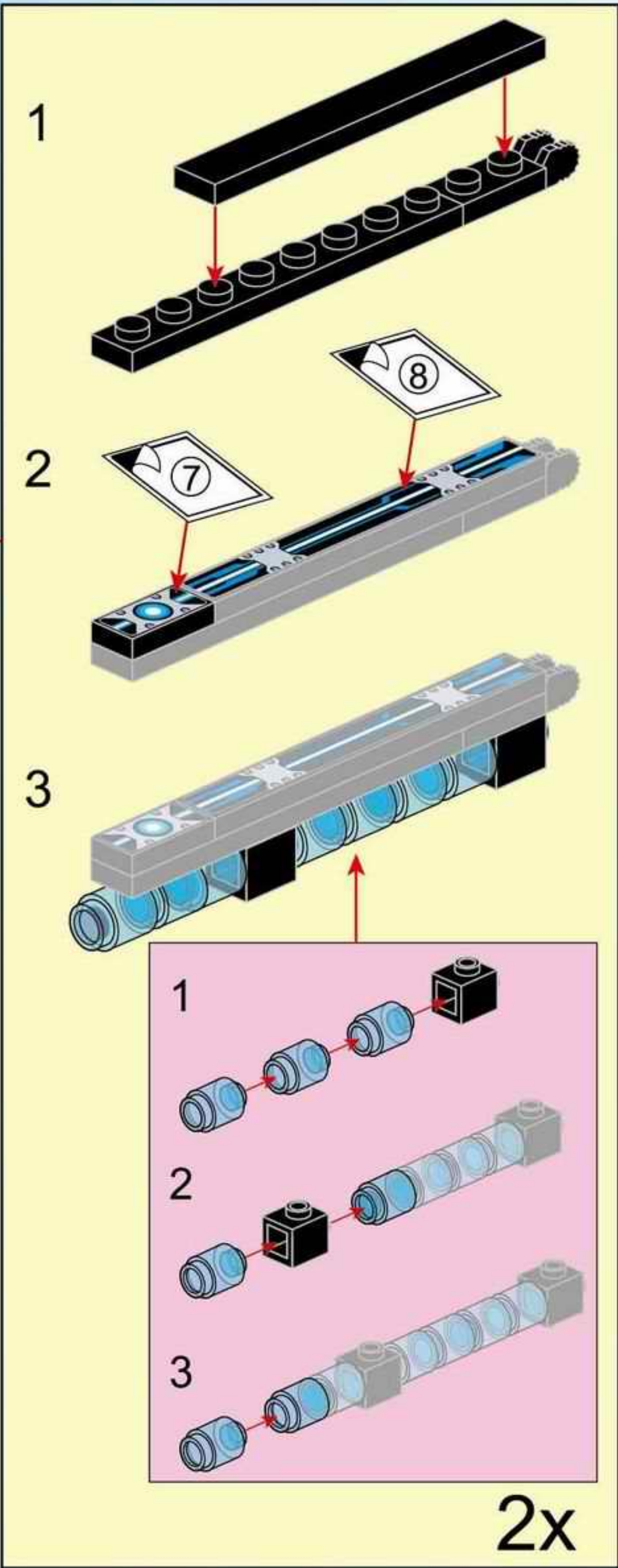
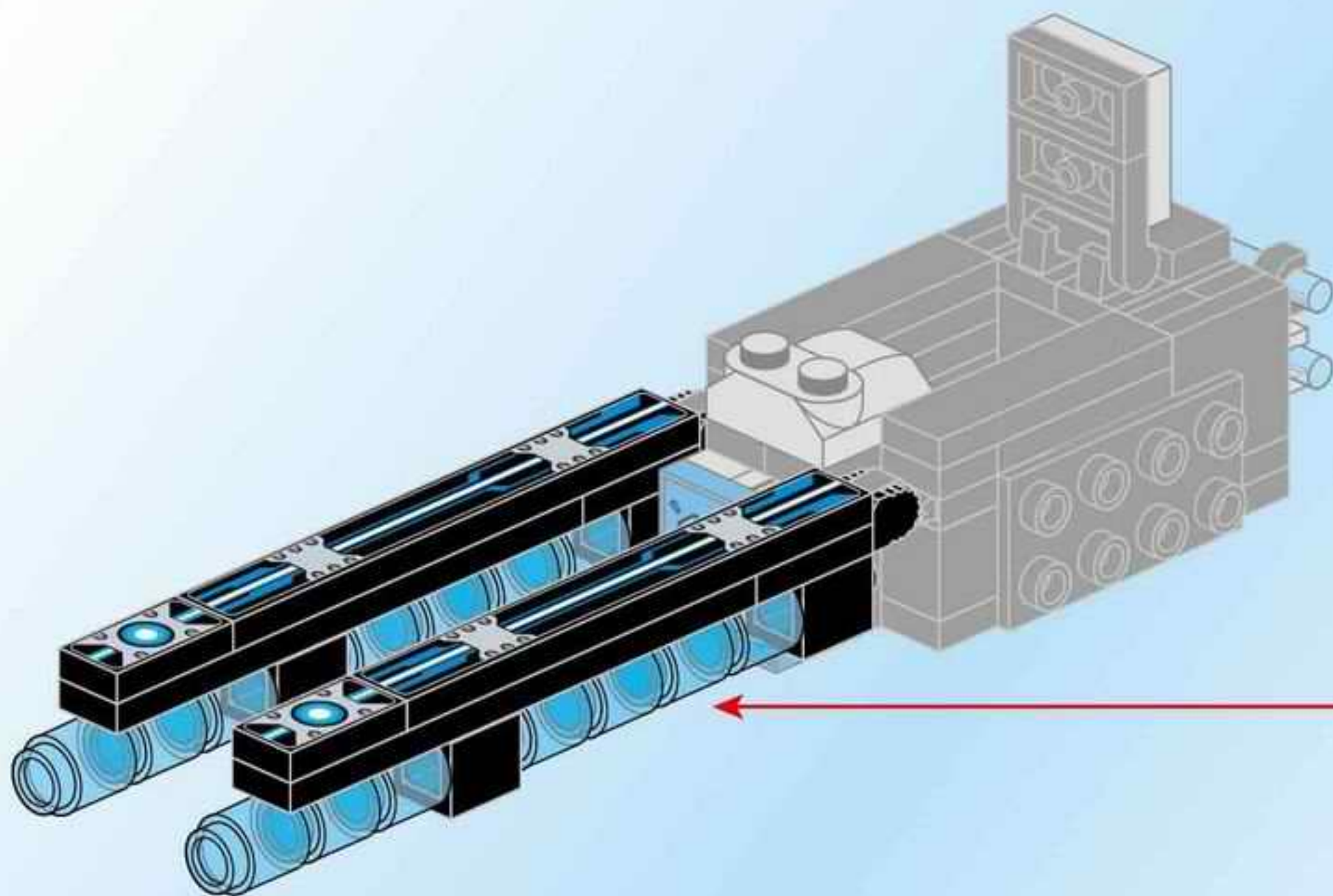
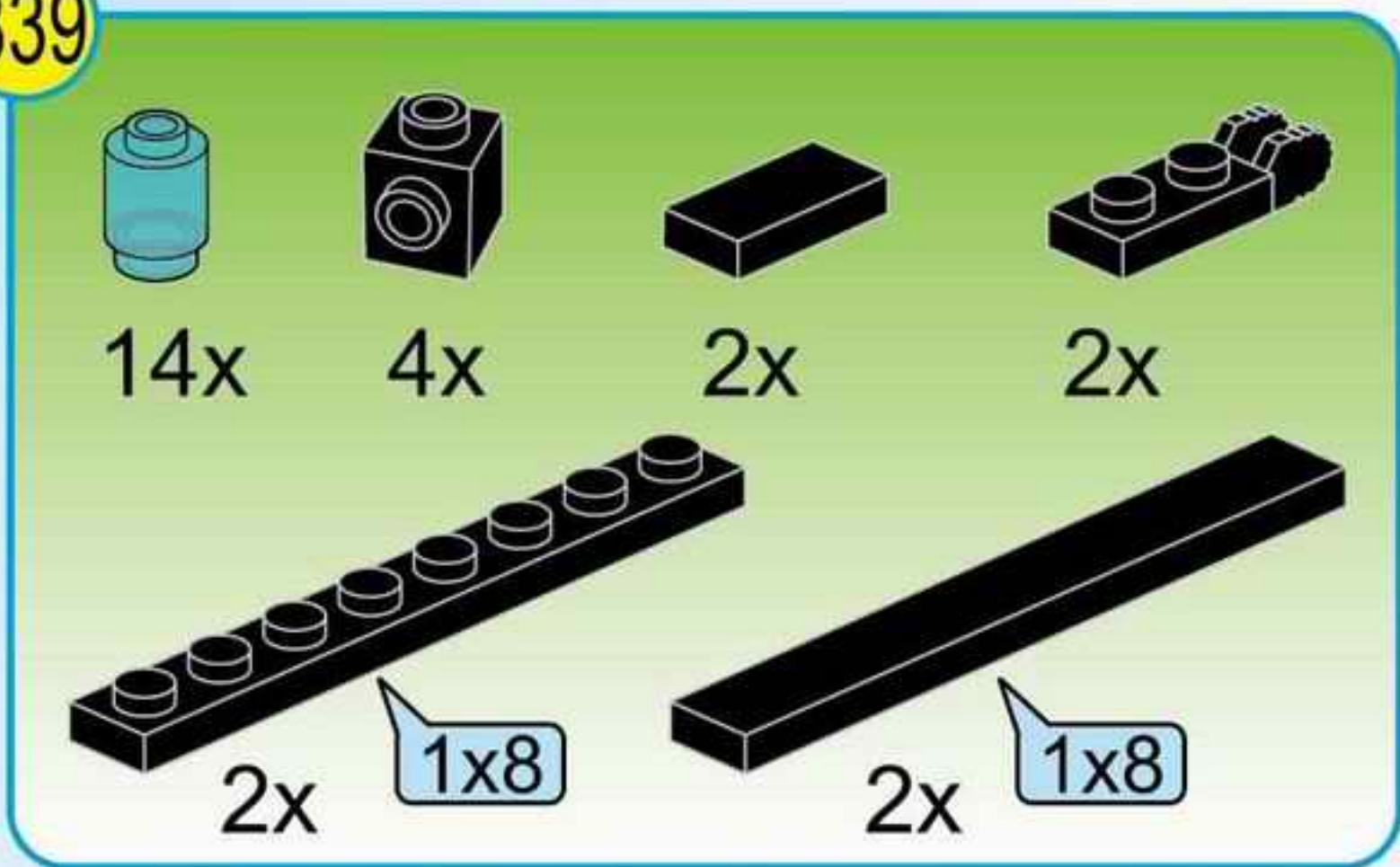
B35



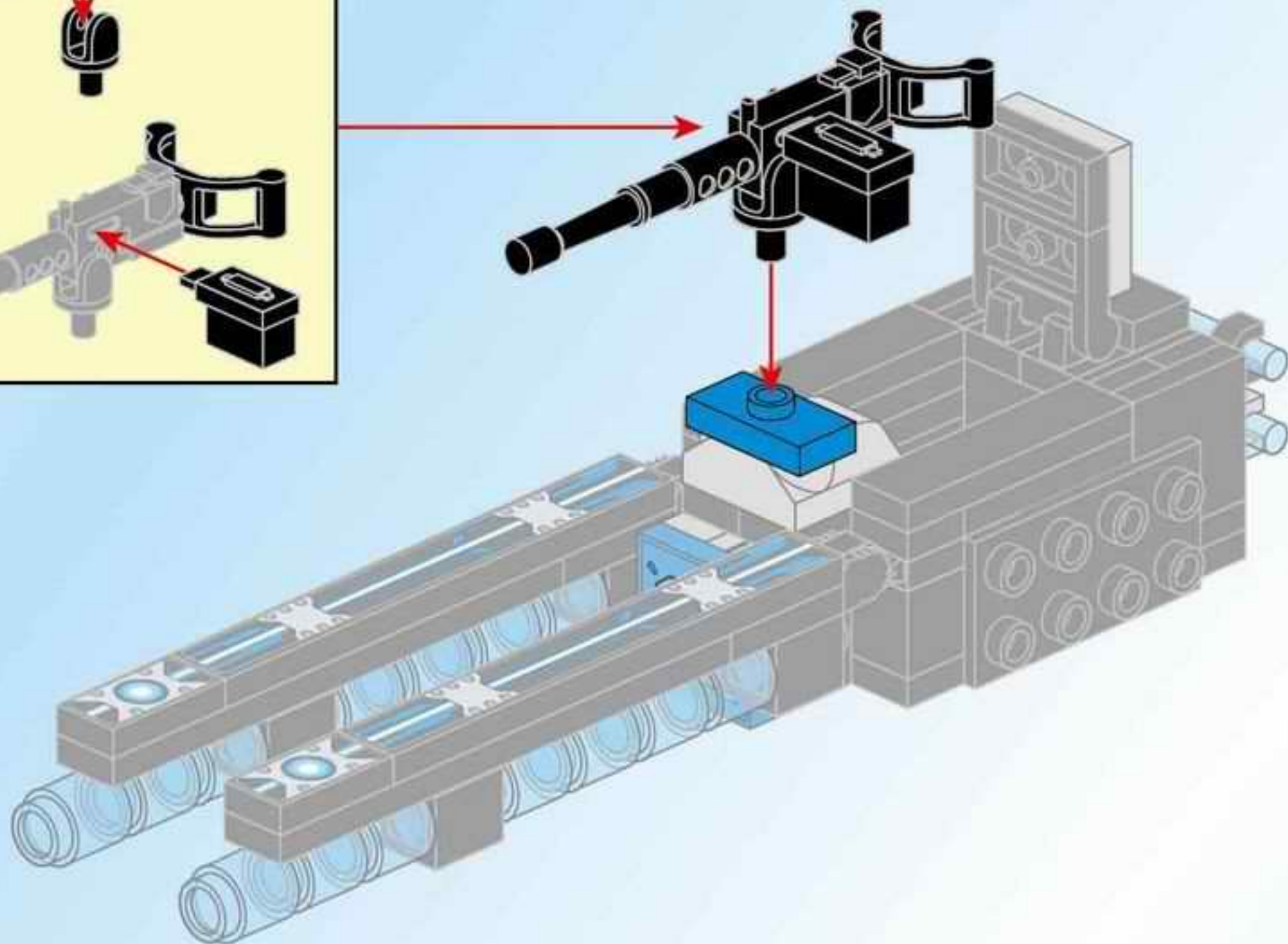
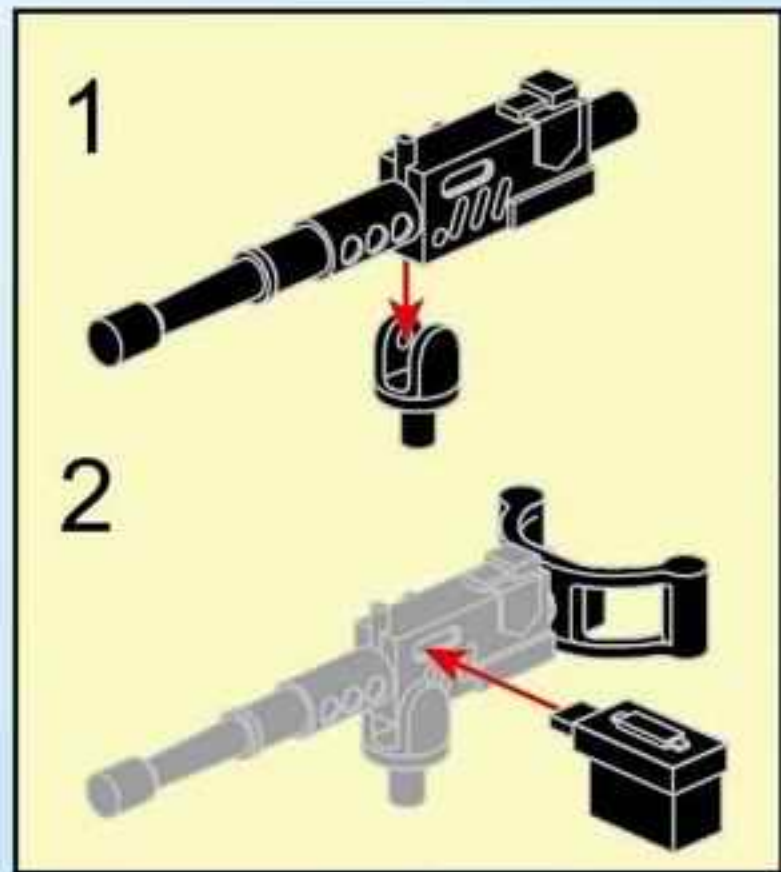
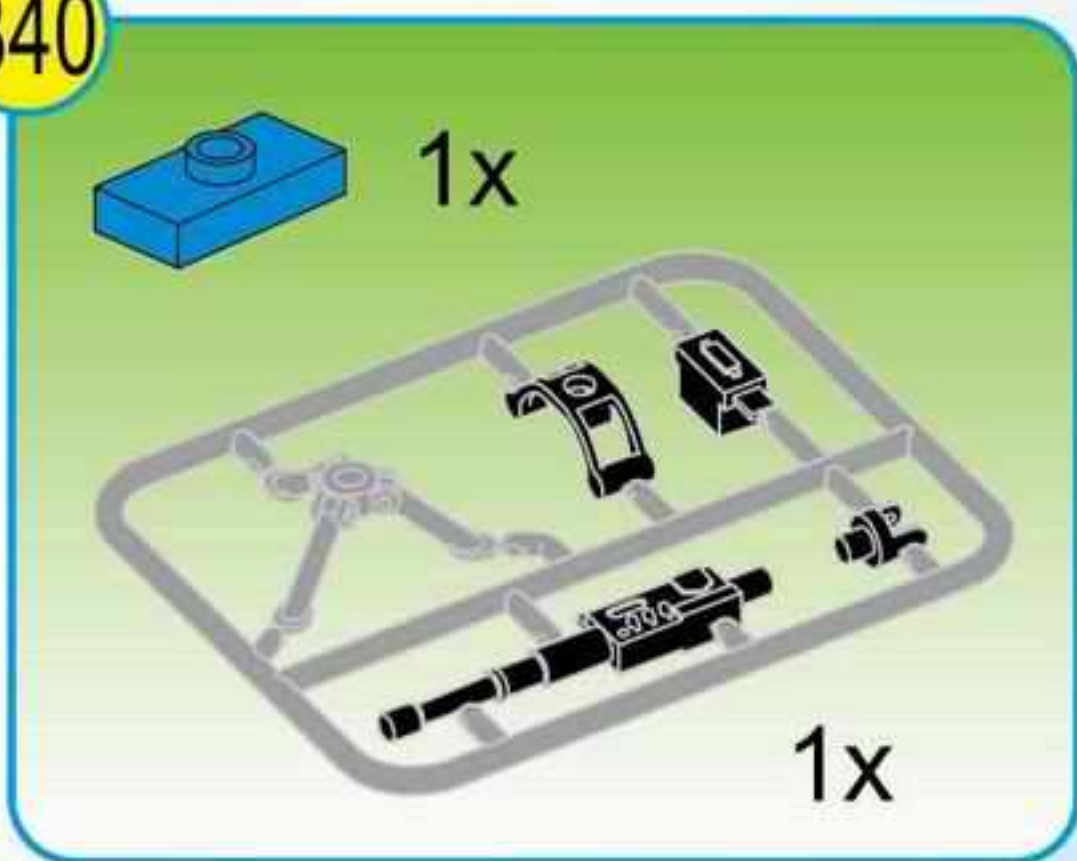
B38



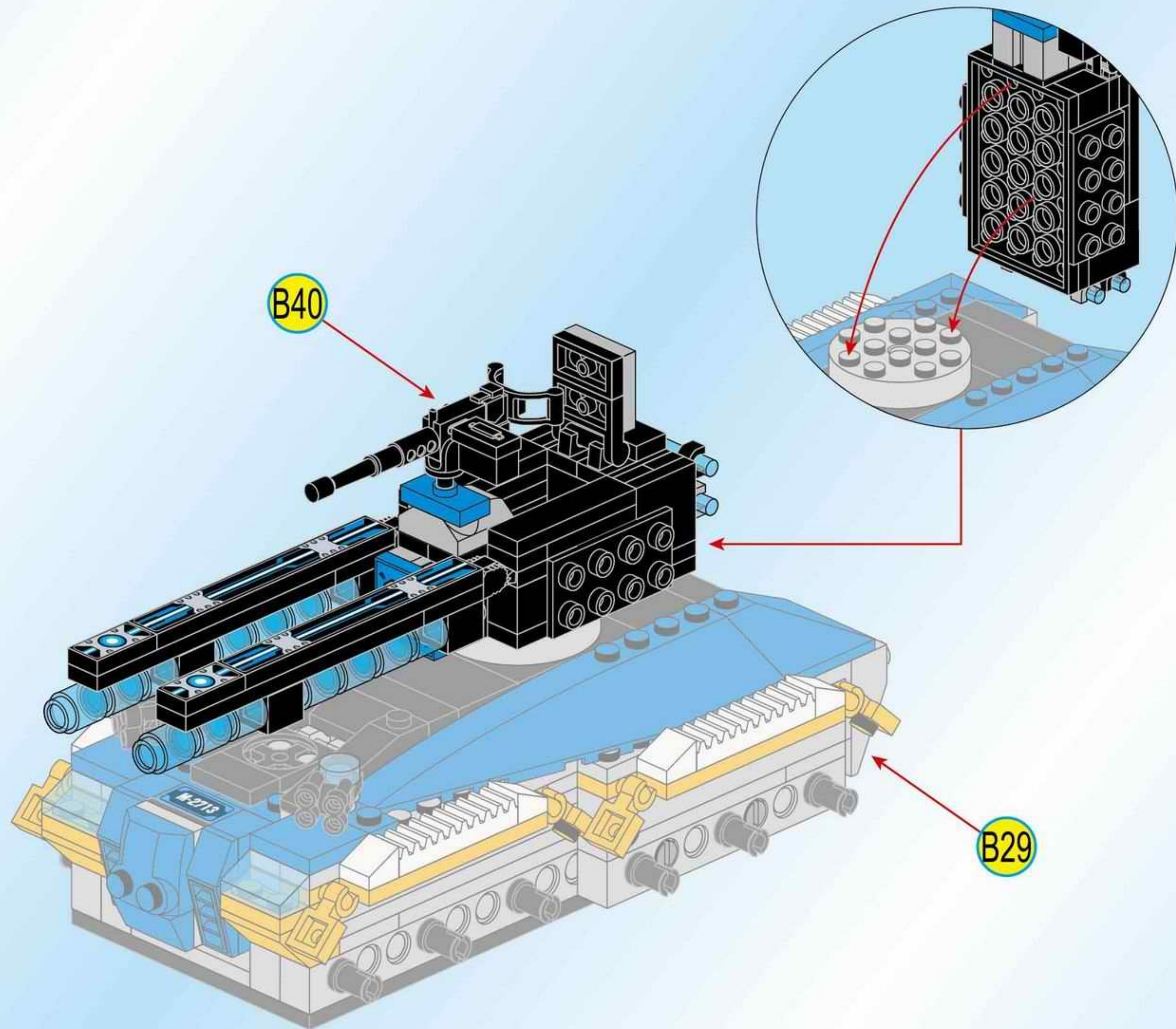
B39



B40

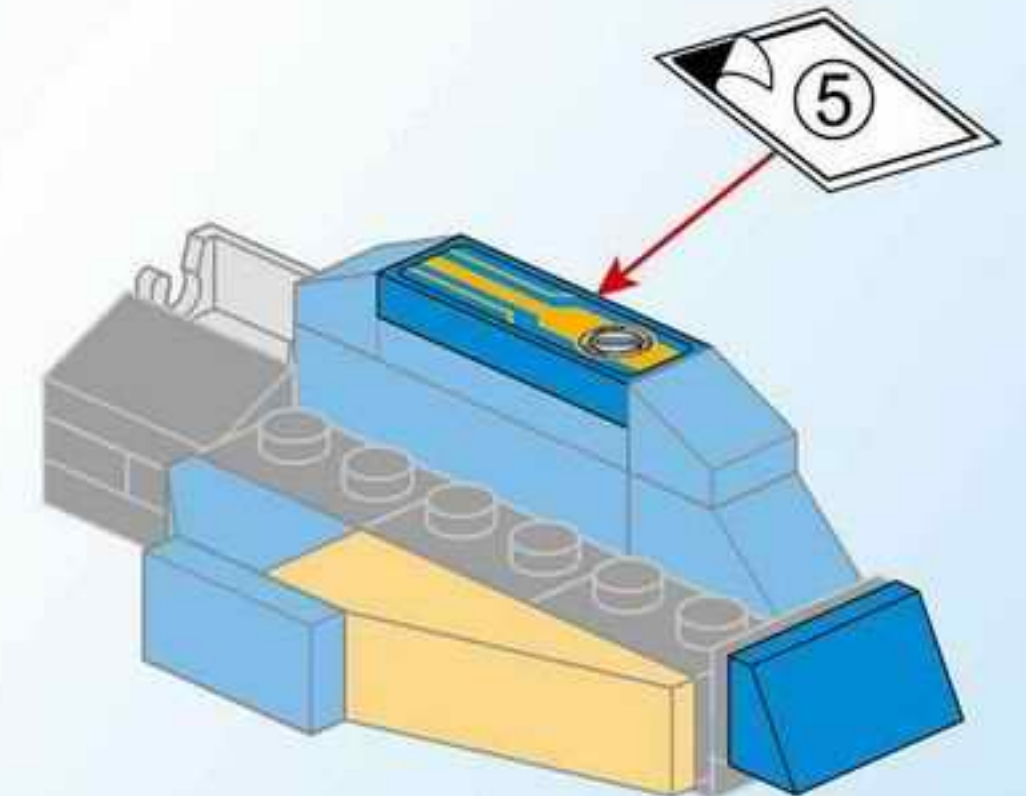
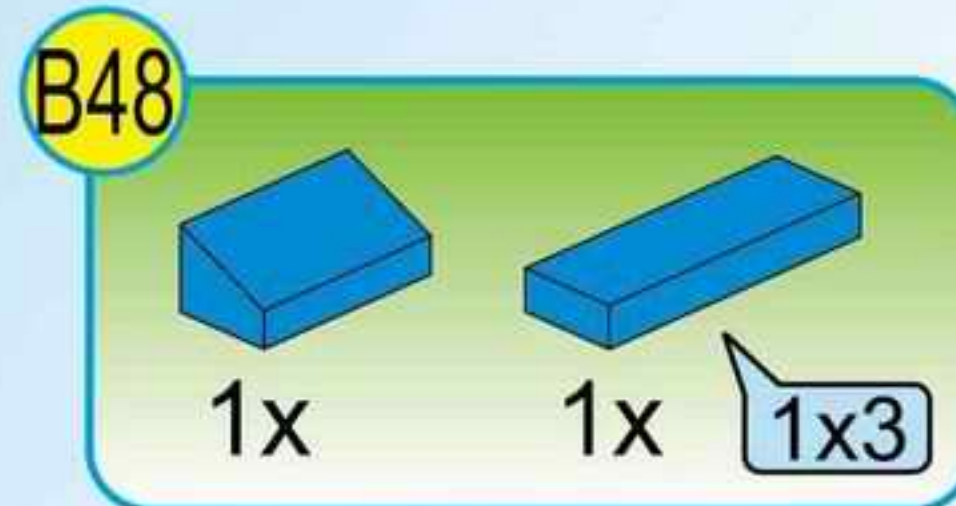
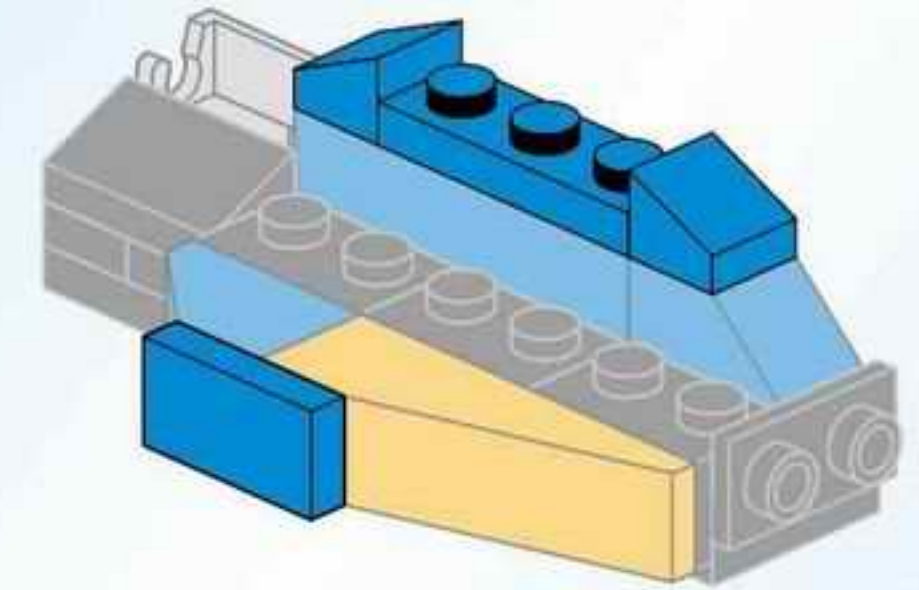
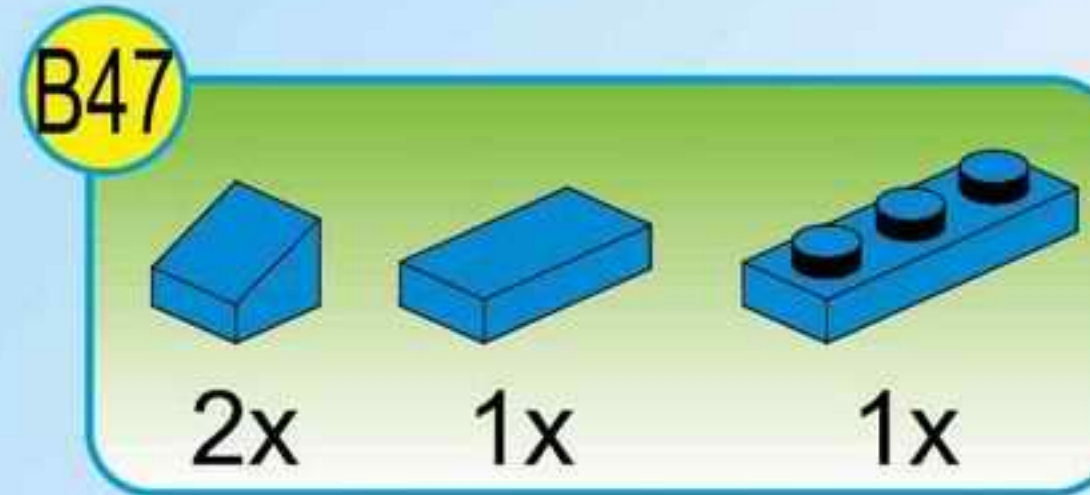
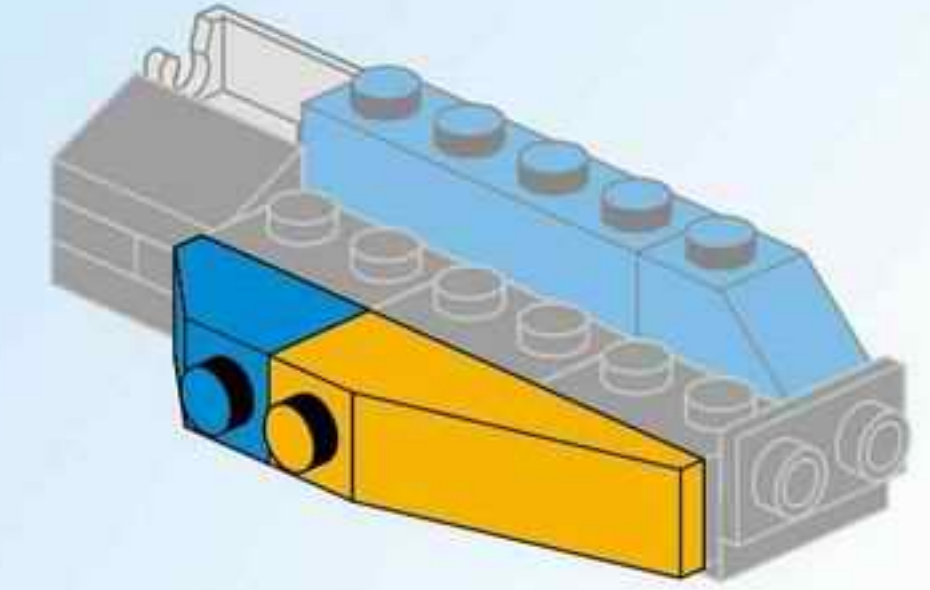
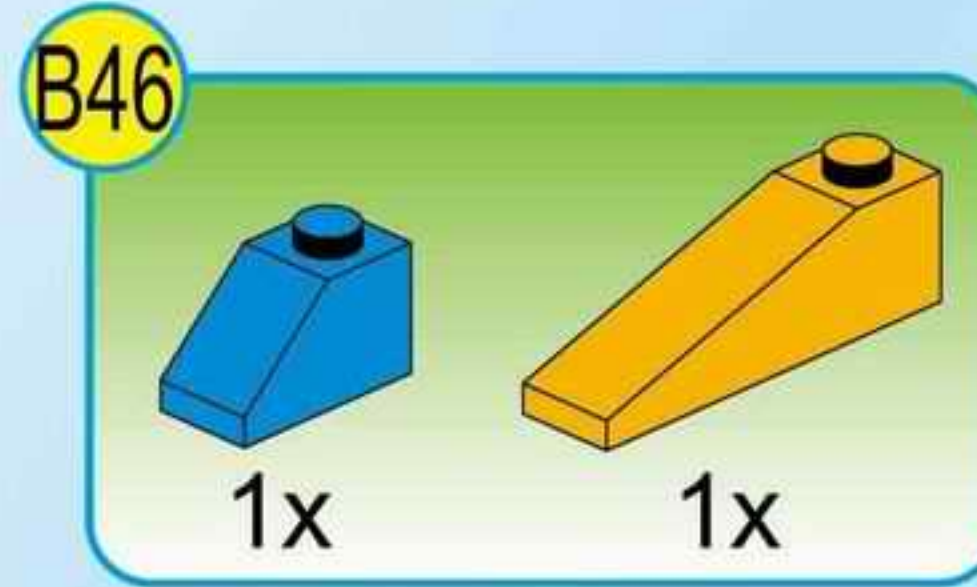
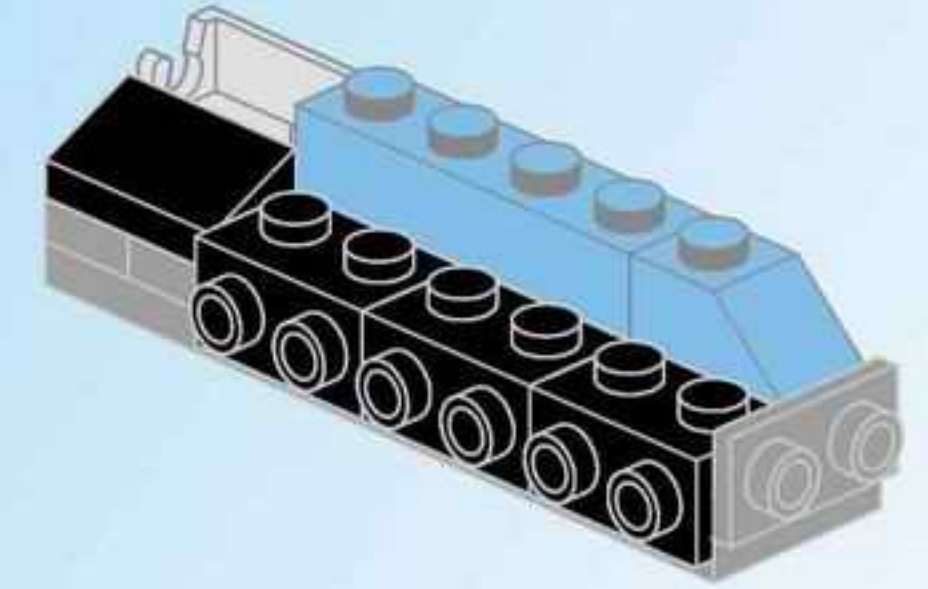
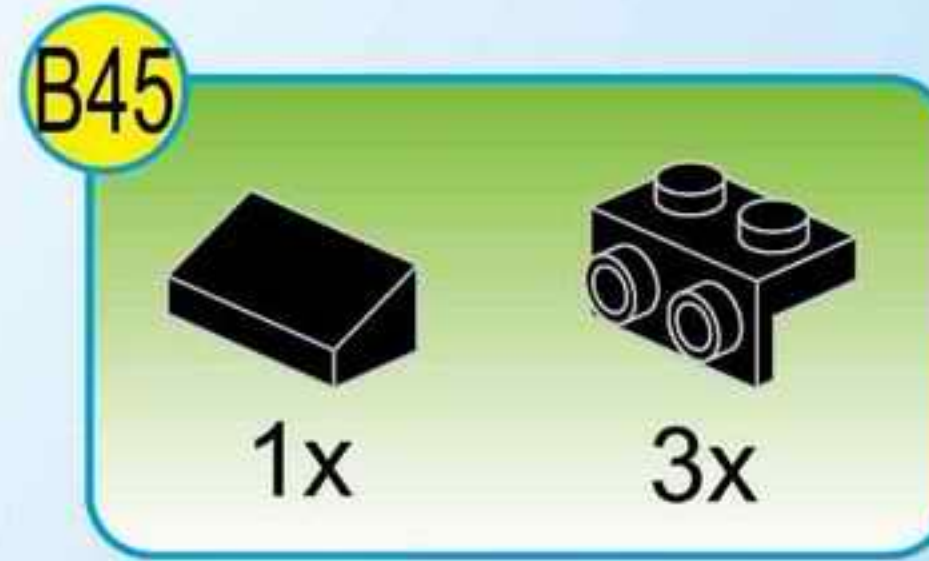
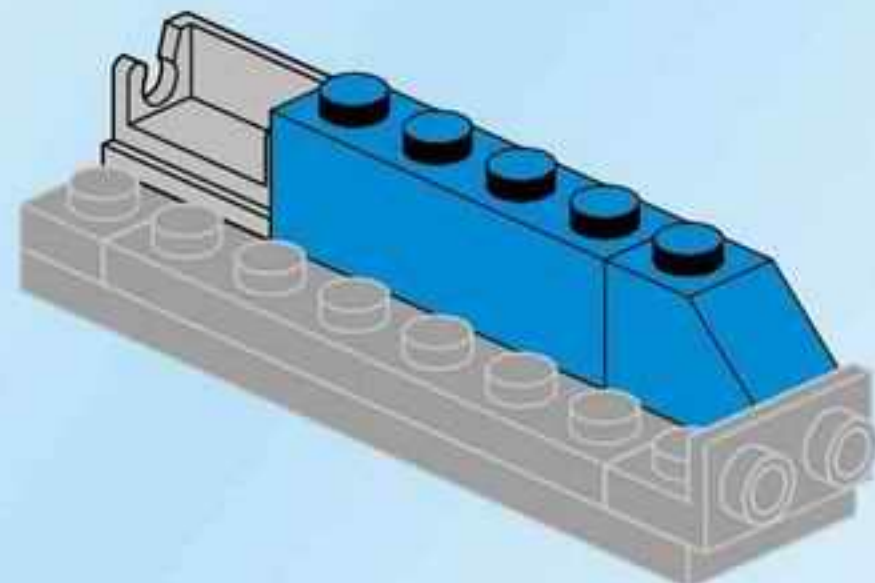
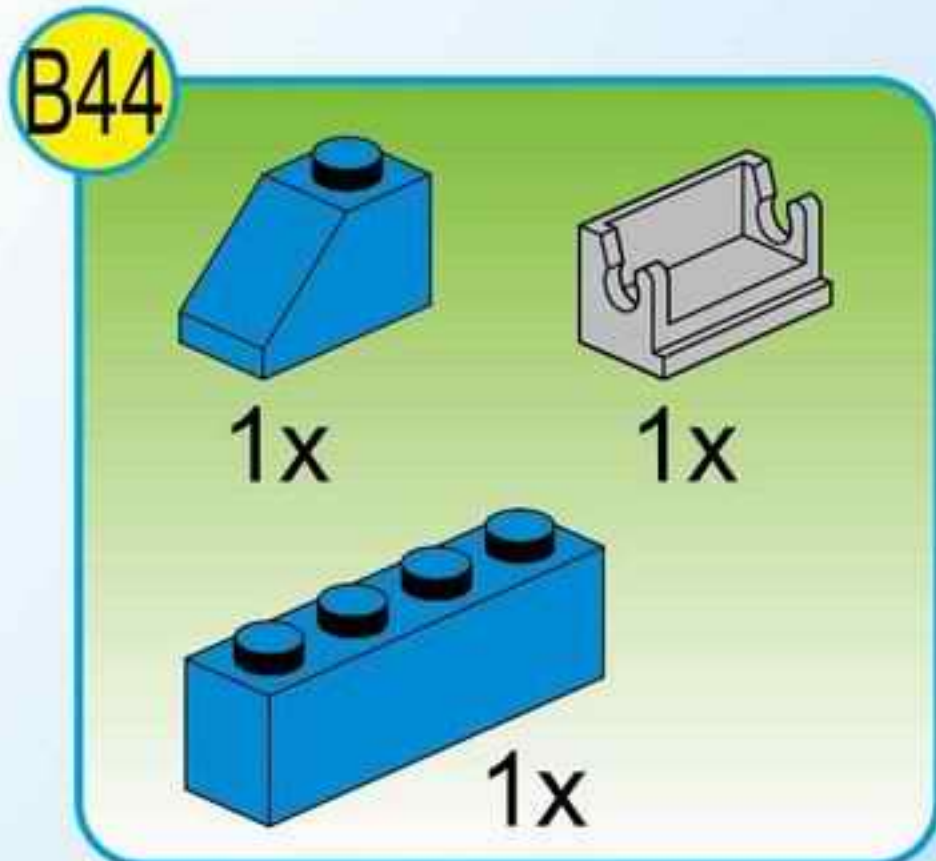
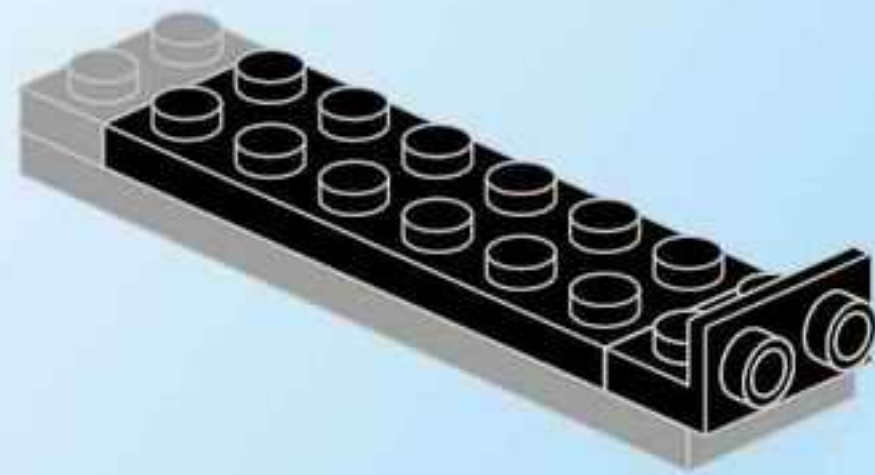
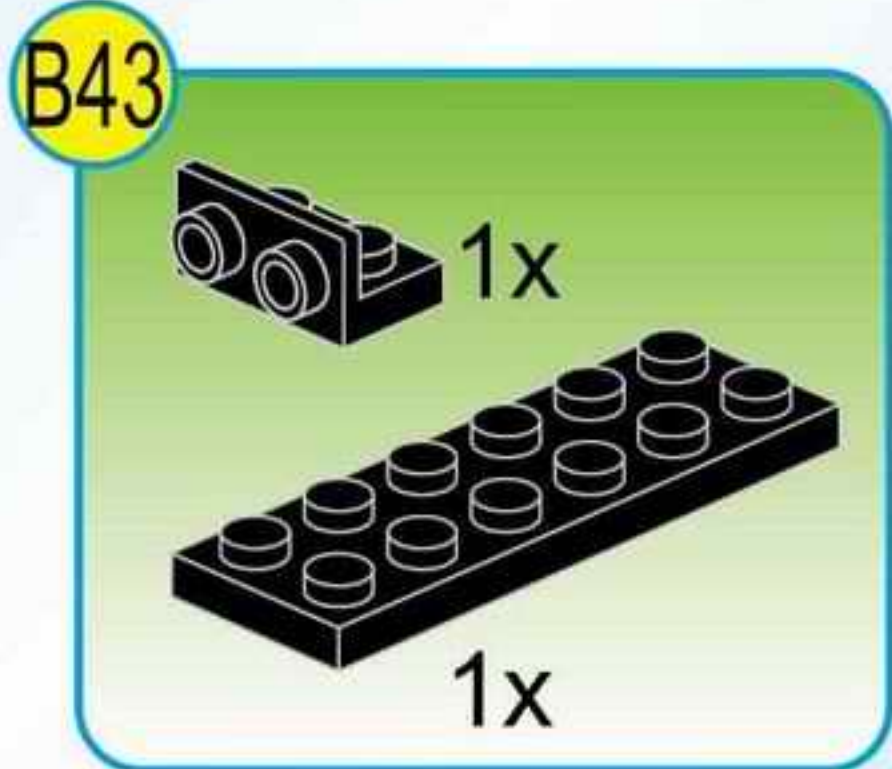
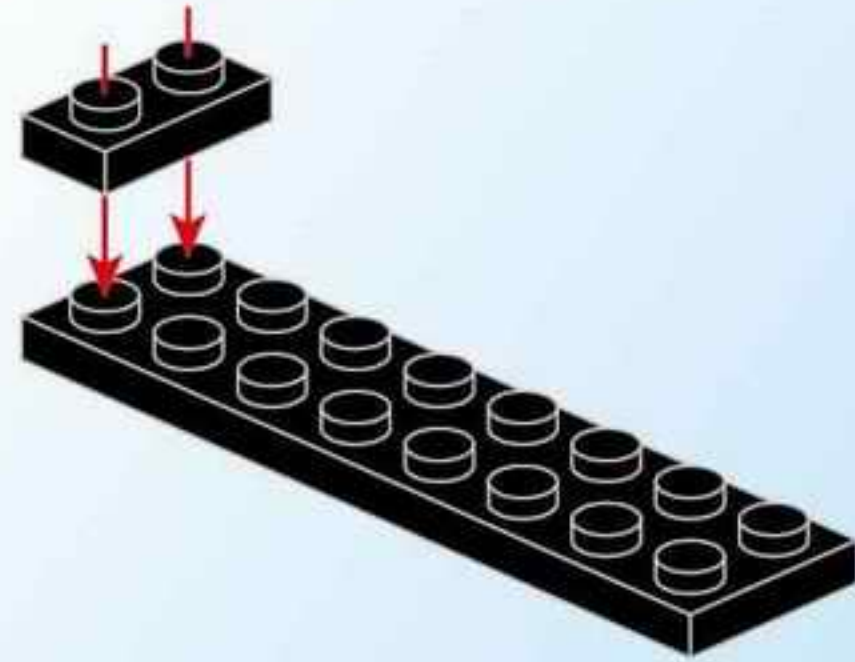
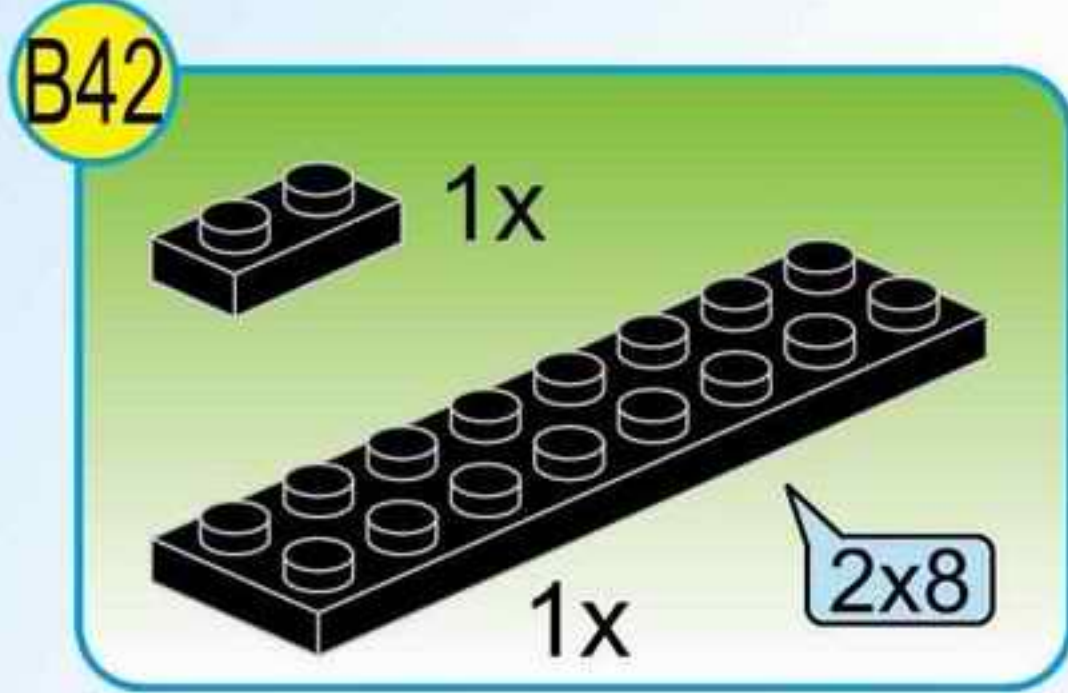
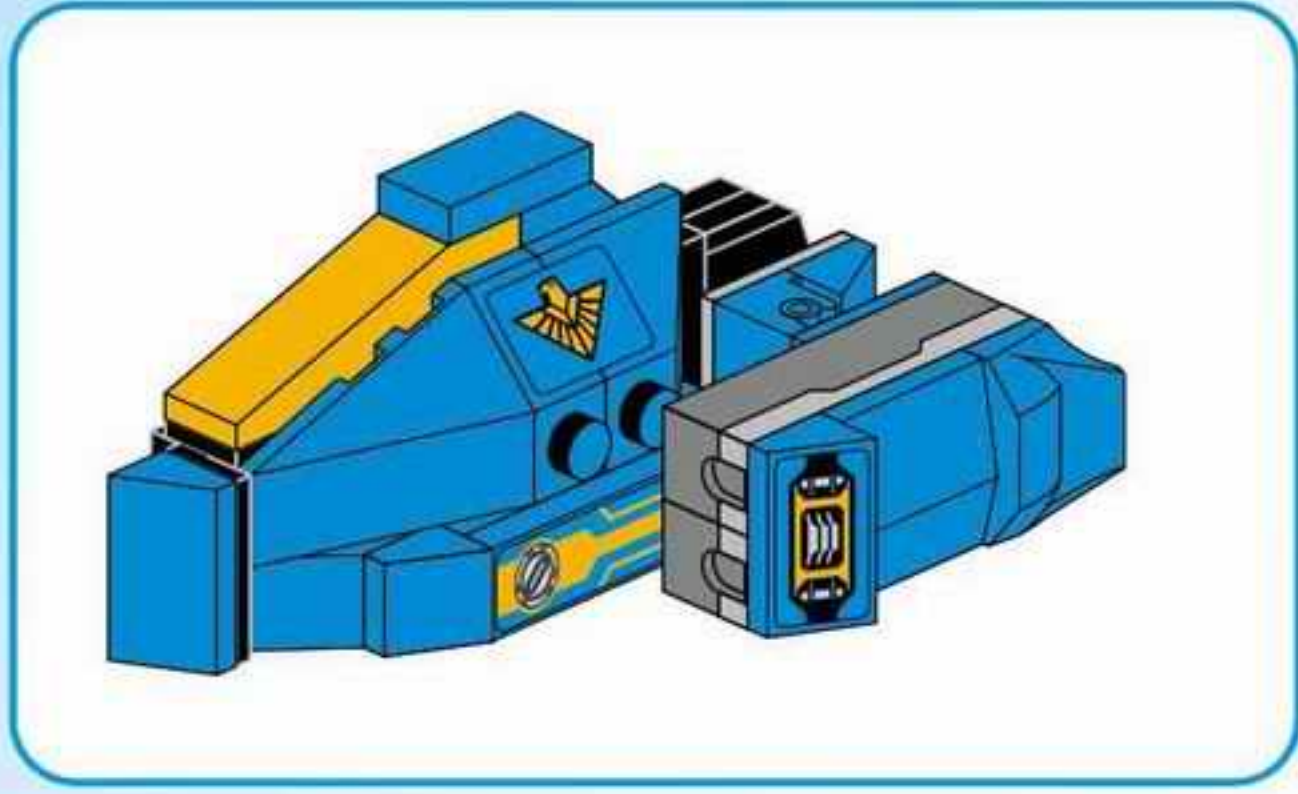


B41

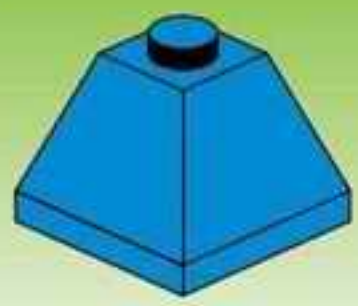


B40

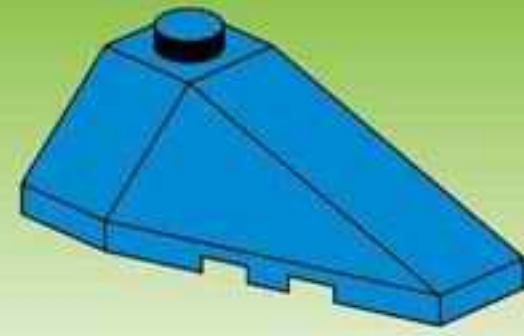
B29



B49



1x



1x

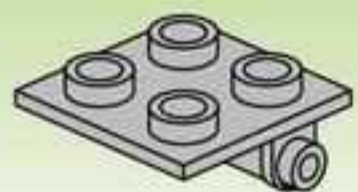
B50



1x



1x

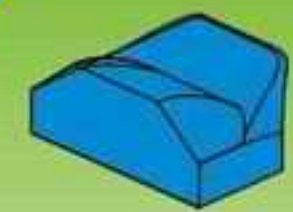


1x



1x

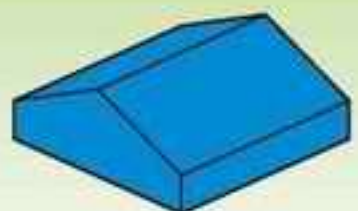
B51



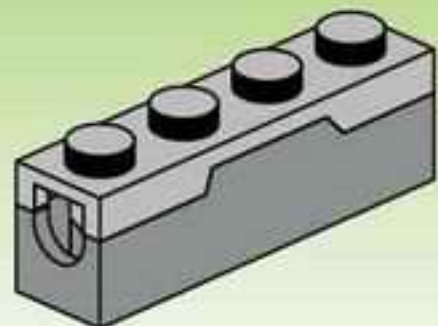
1x



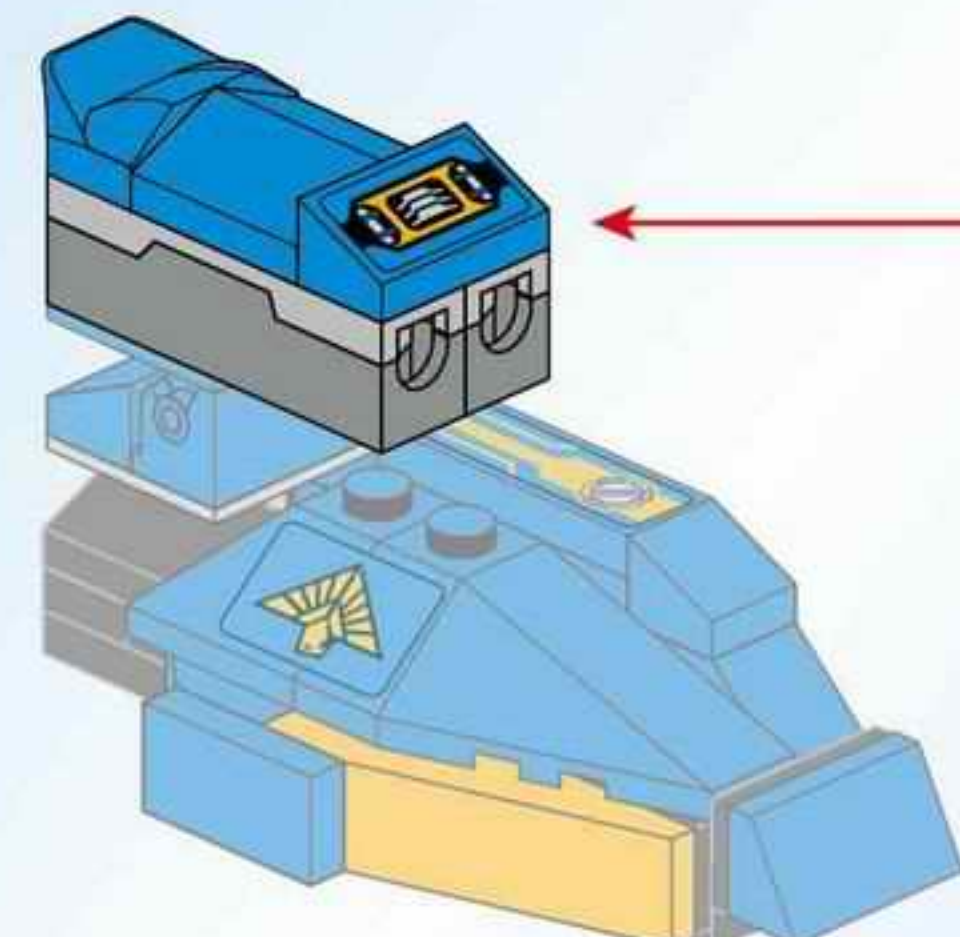
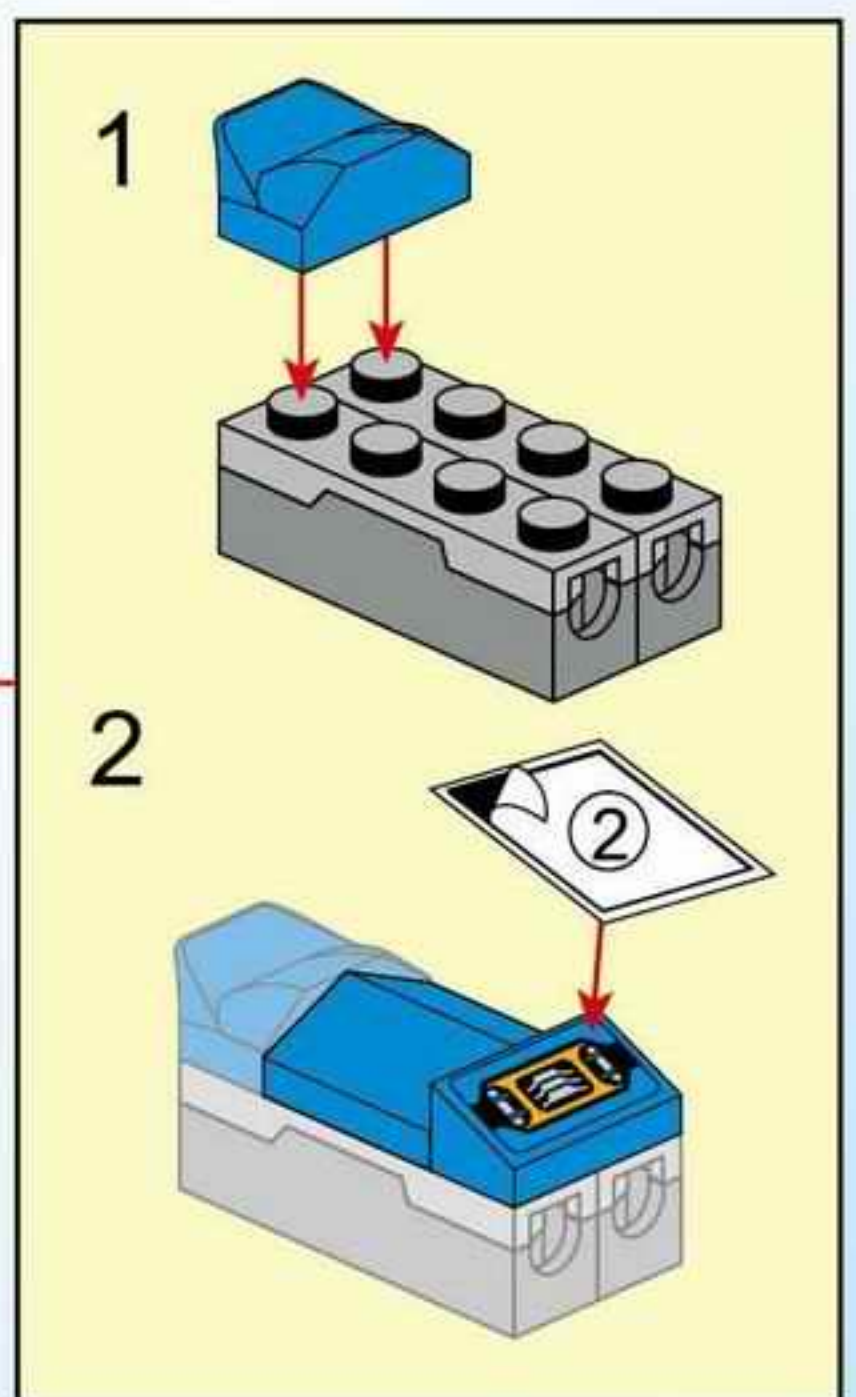
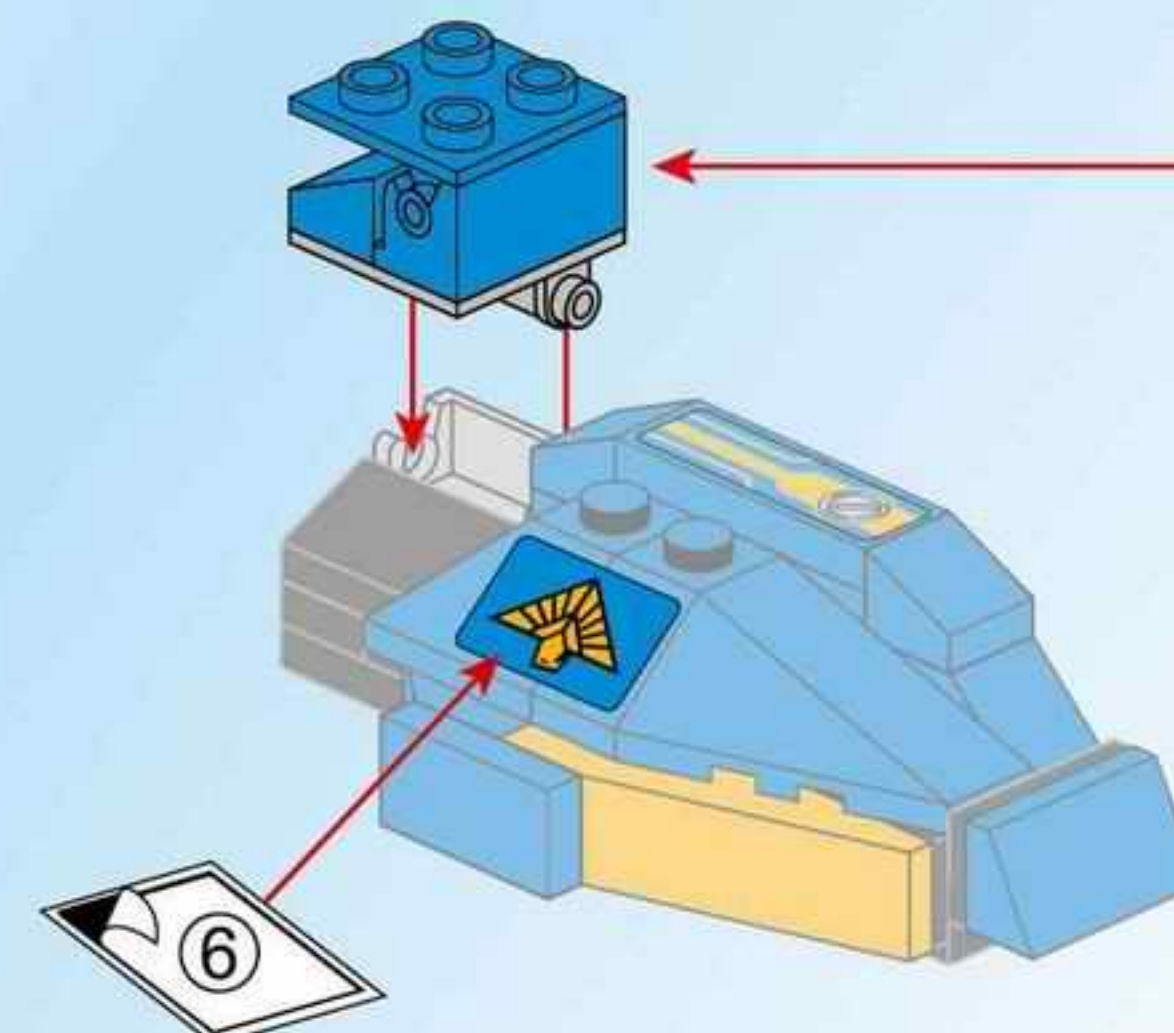
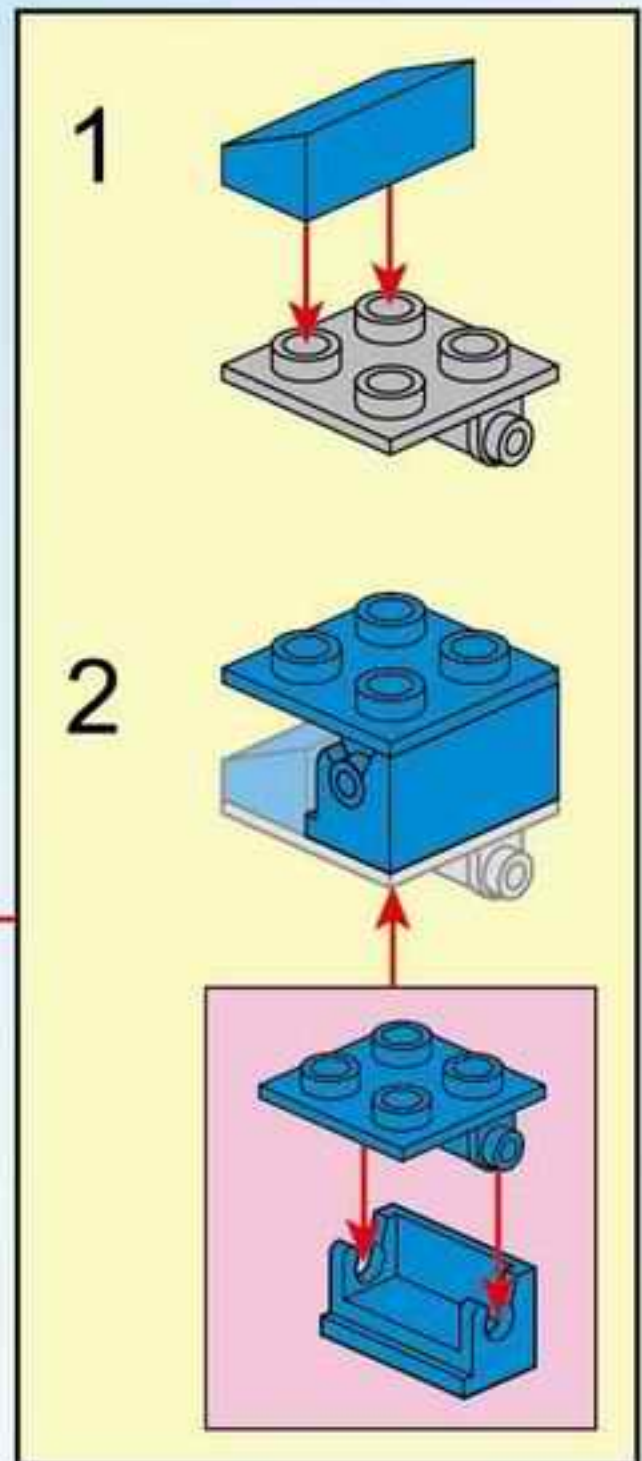
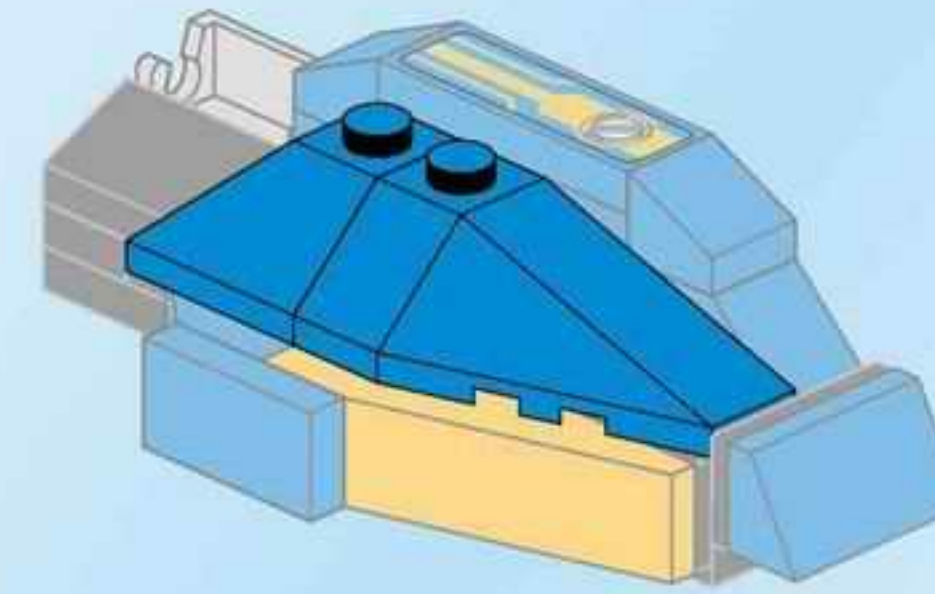
1x



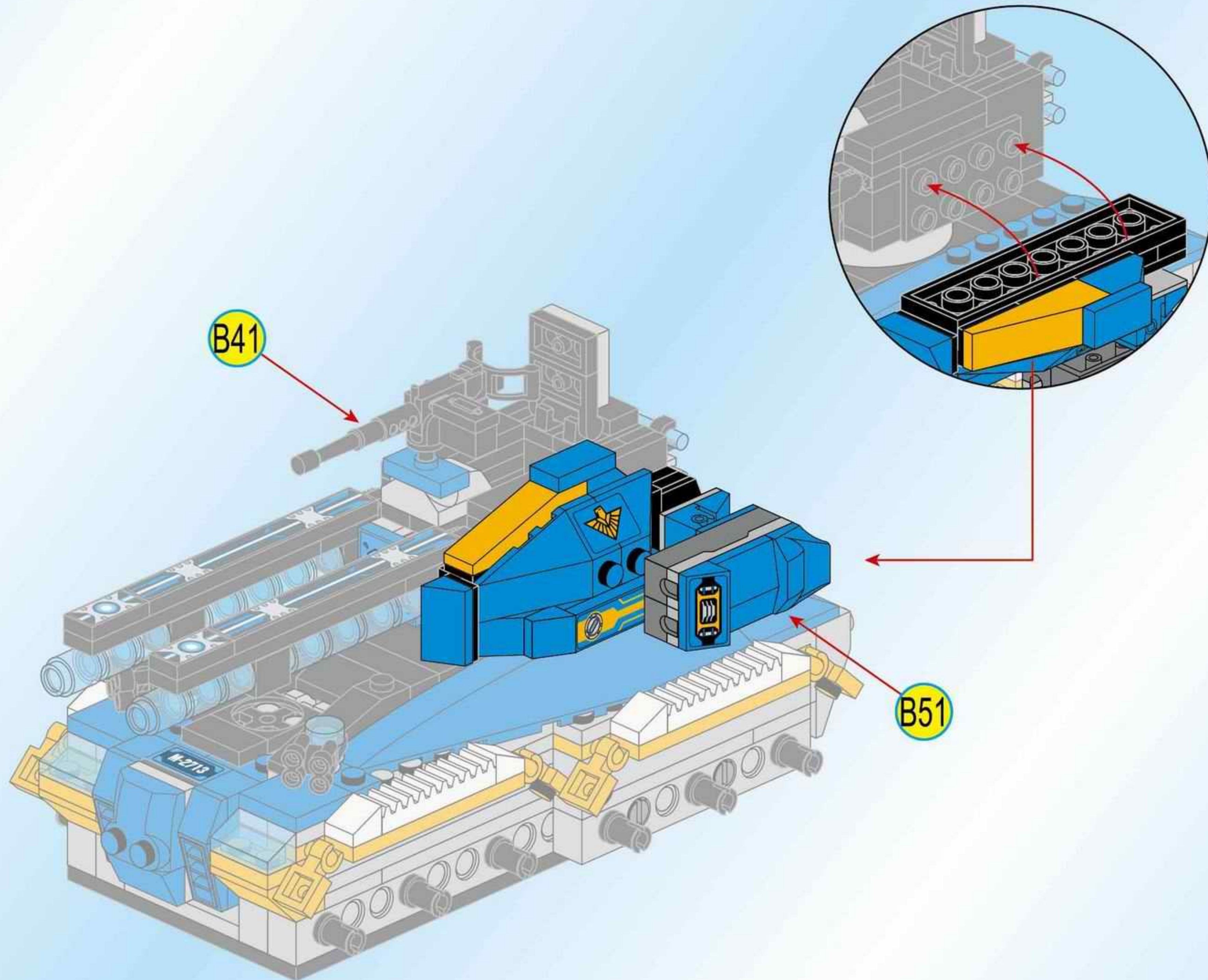
1x



2x

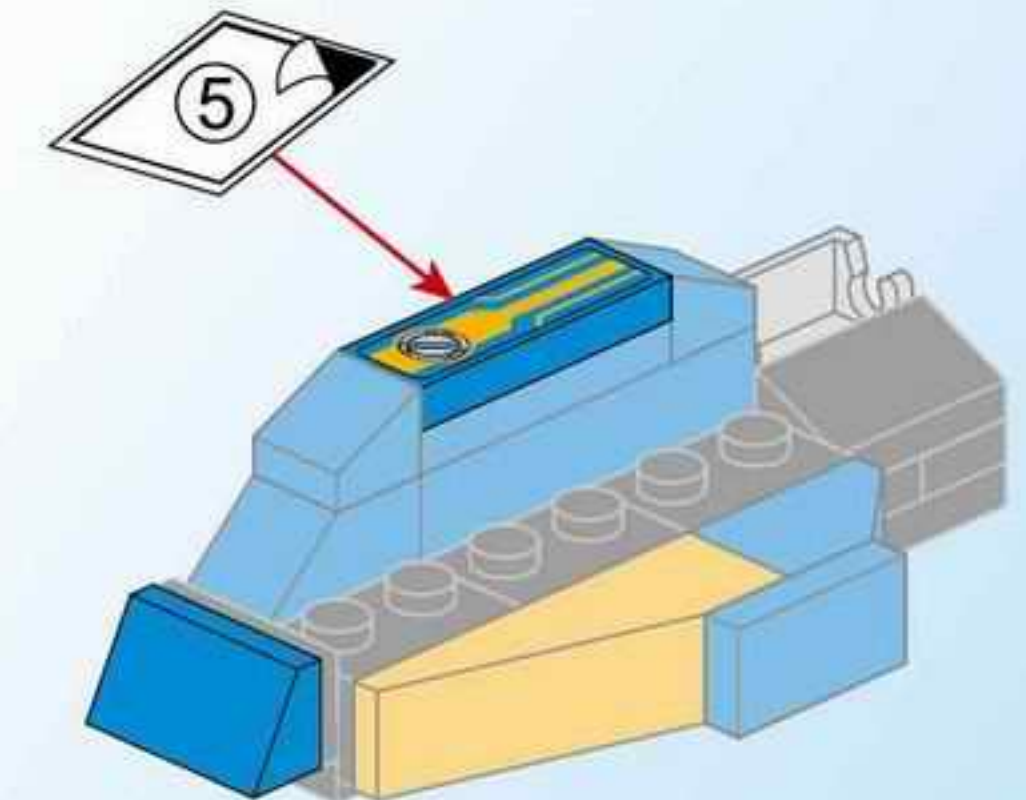
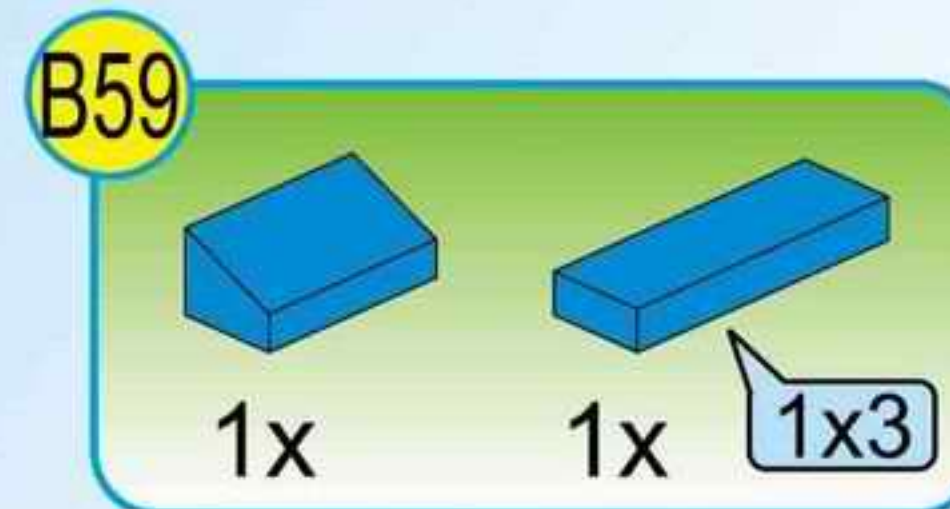
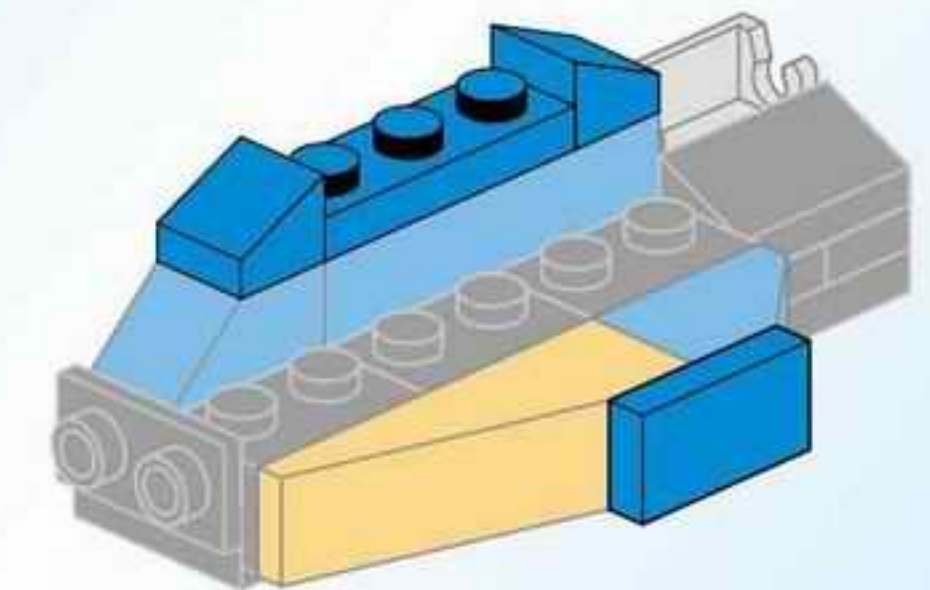
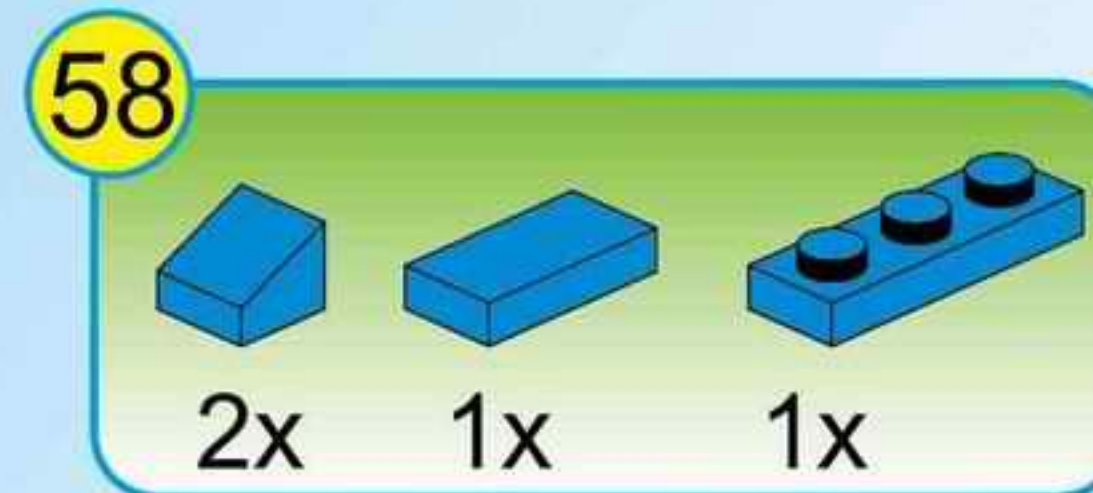
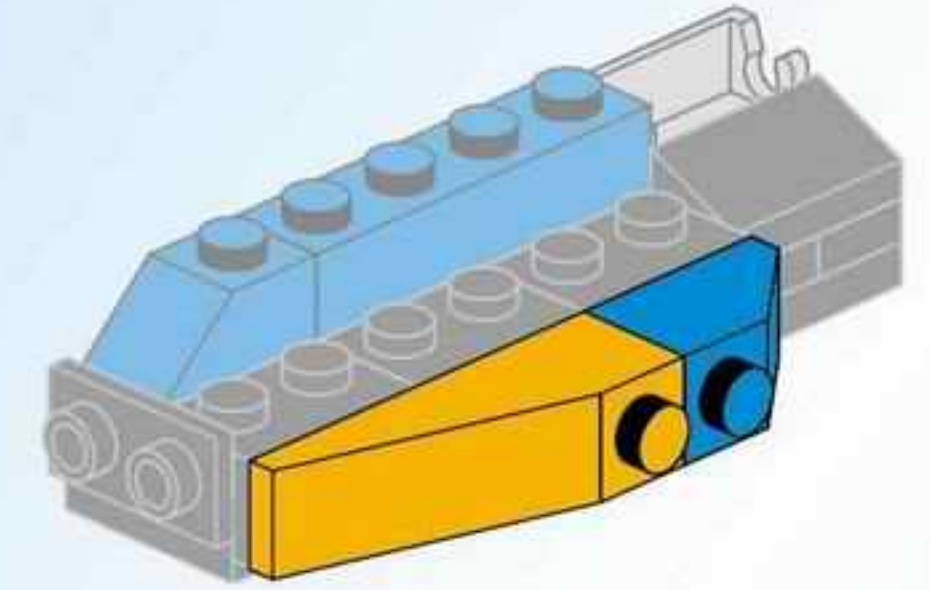
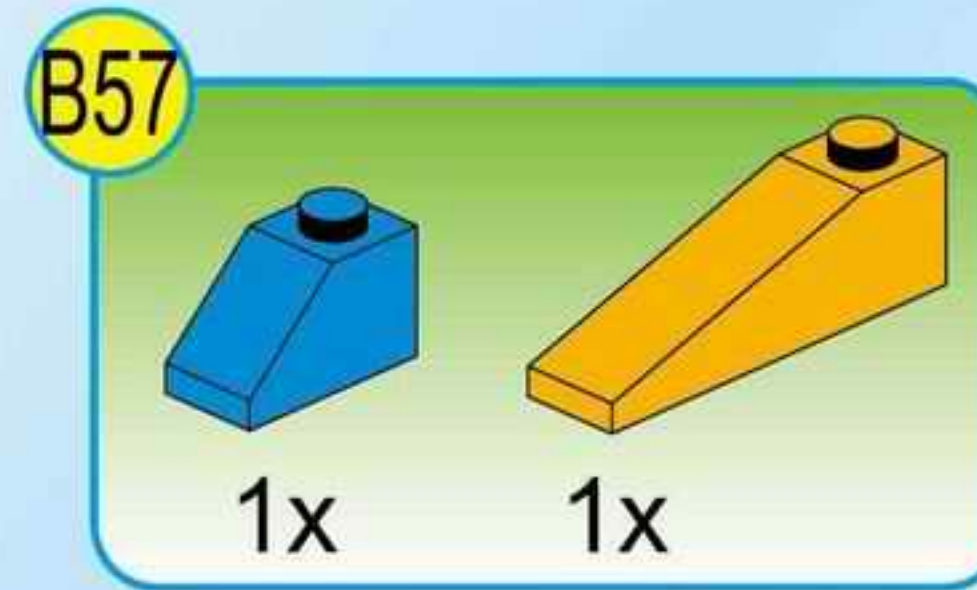
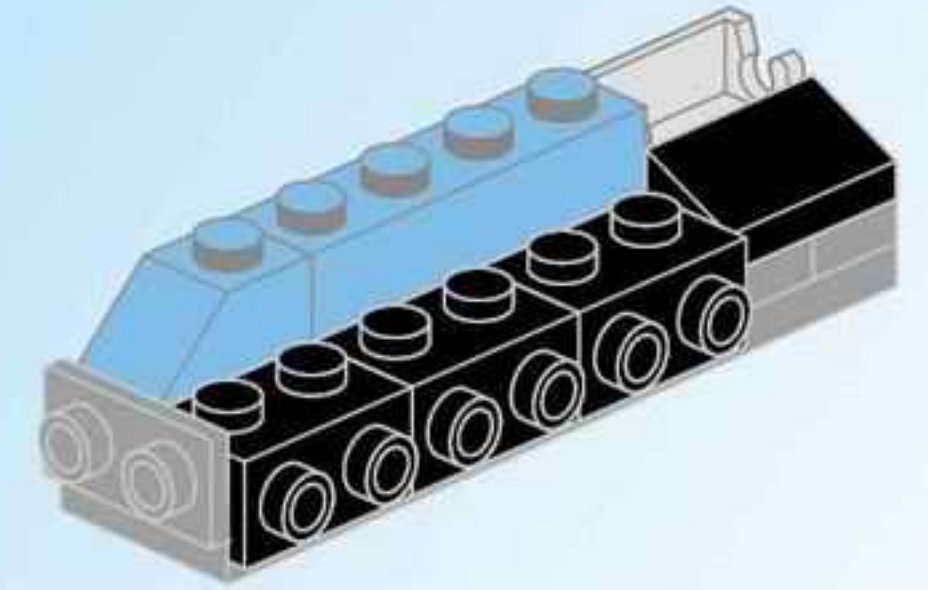
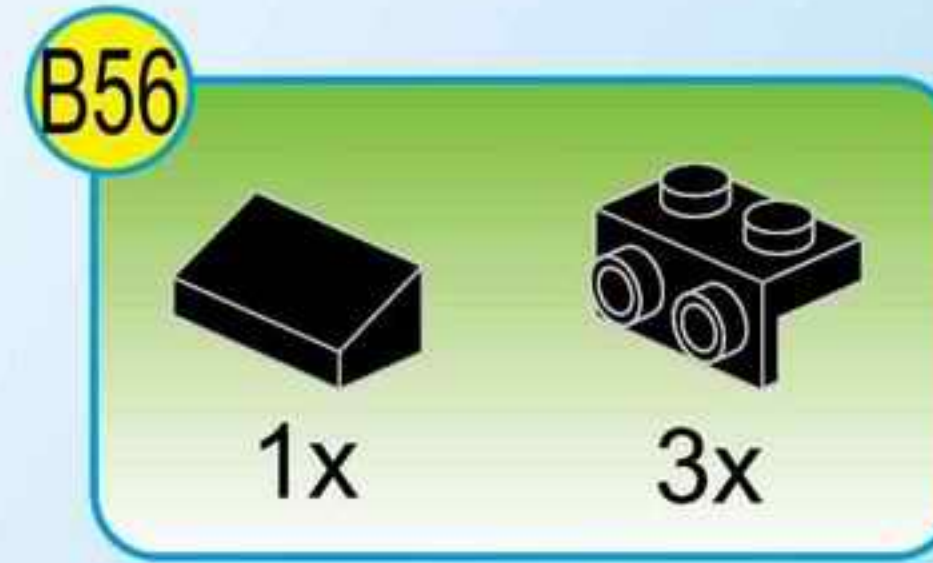
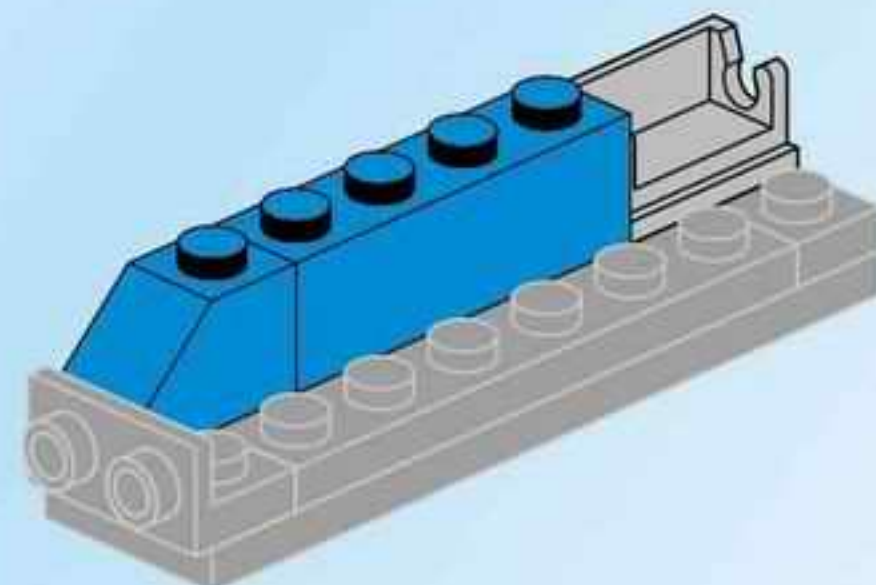
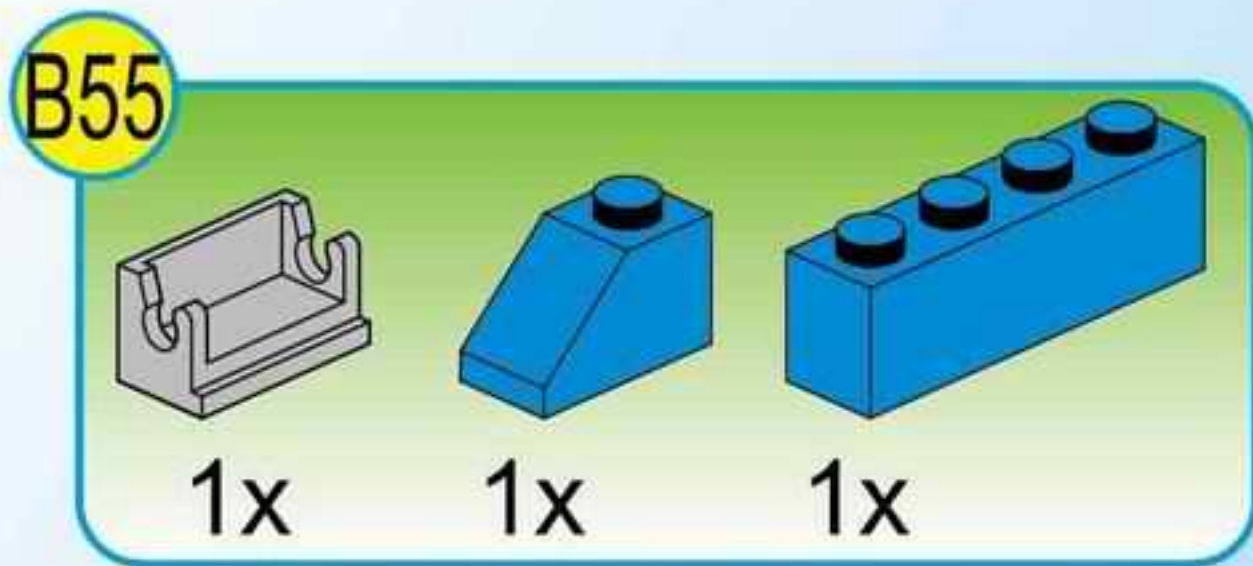
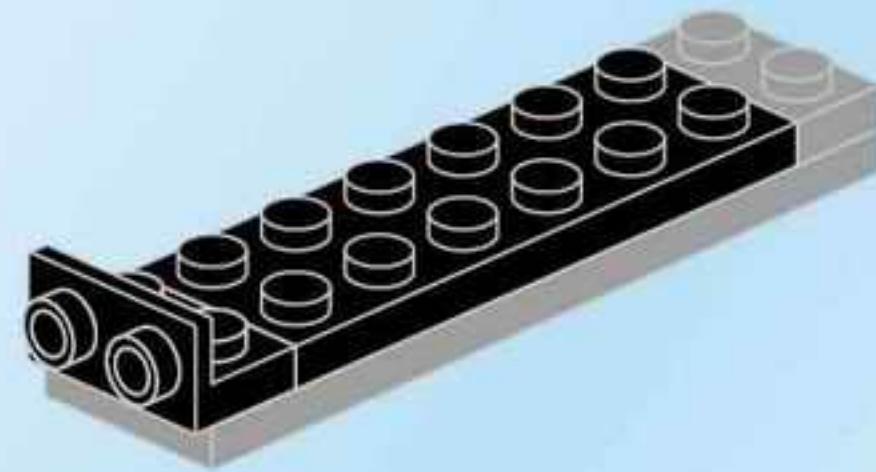
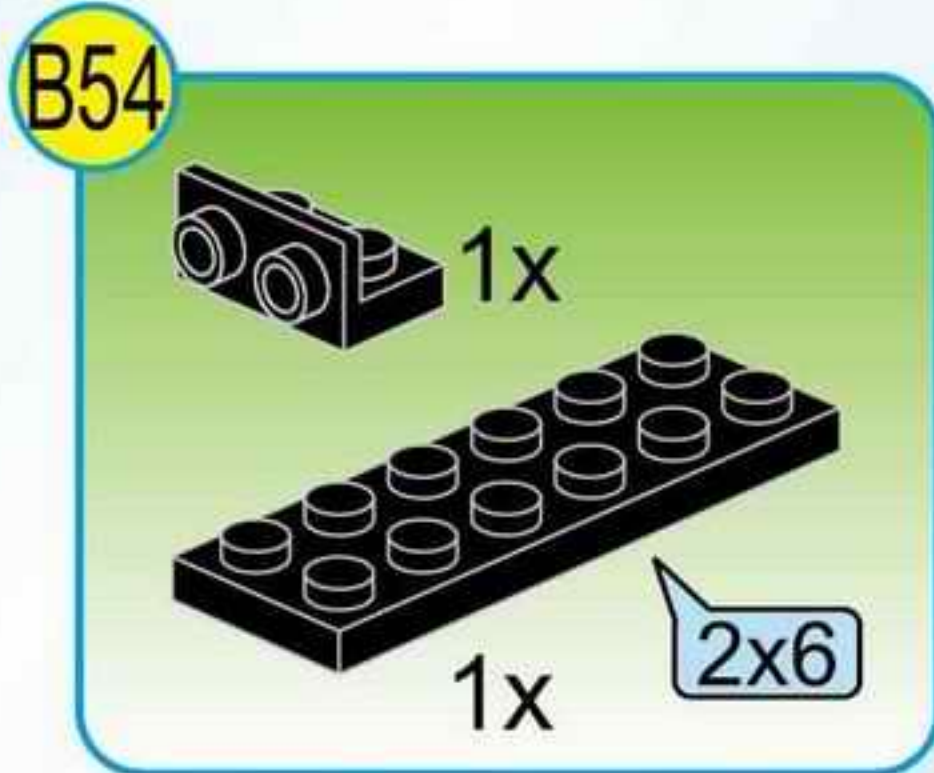
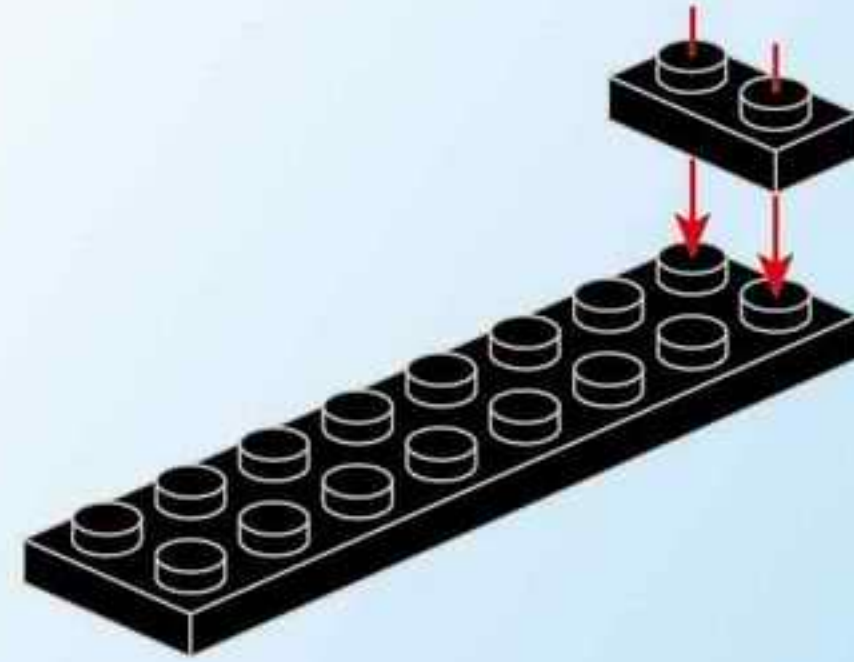
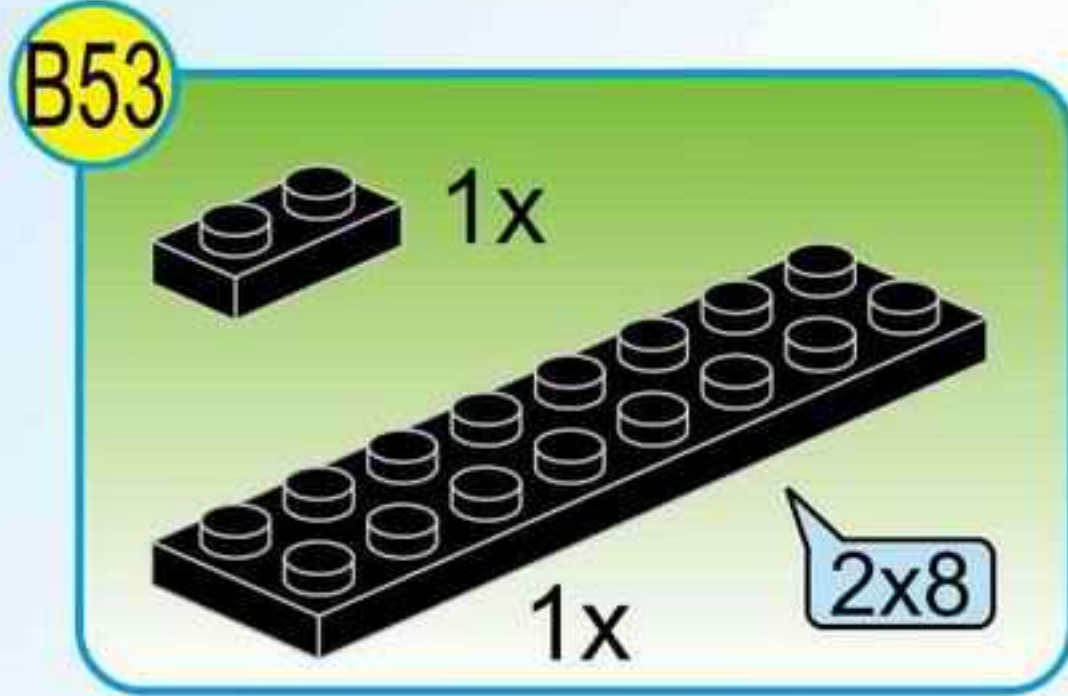
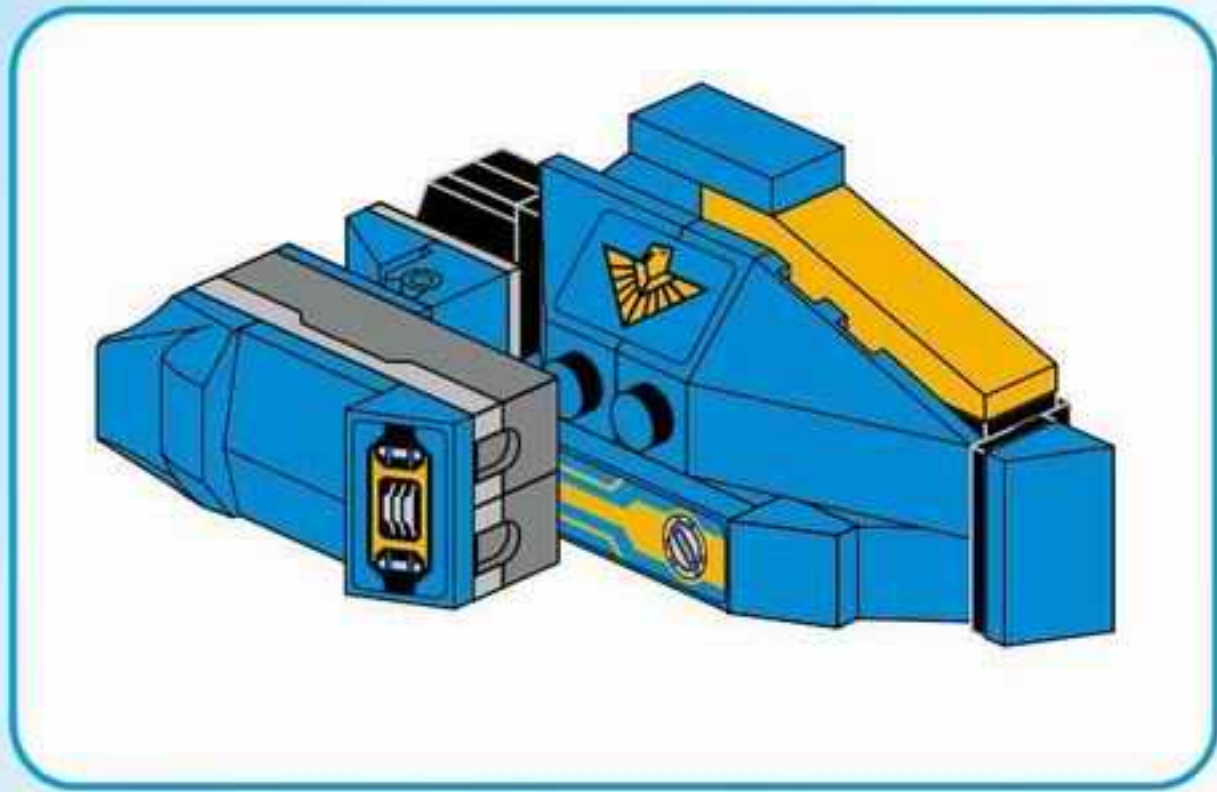


B52

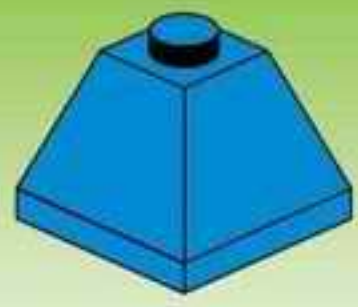


B41

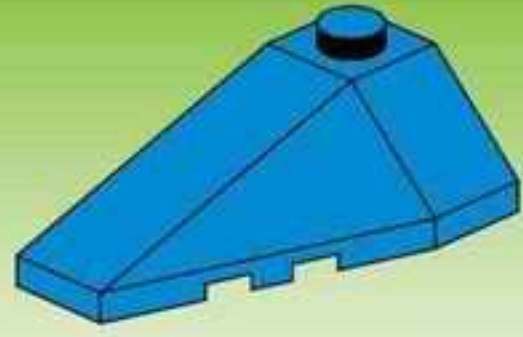
B51



B60



1x

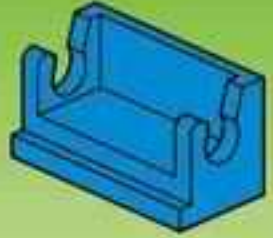


1x

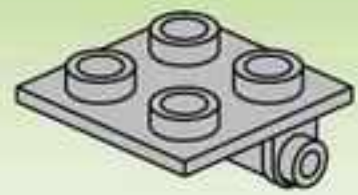
B61



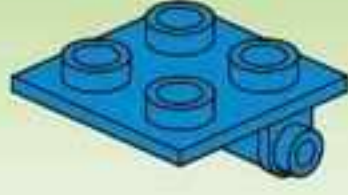
1x



1x

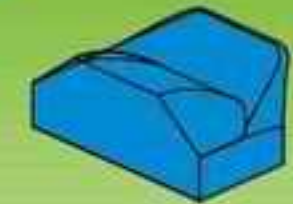


1x



1x

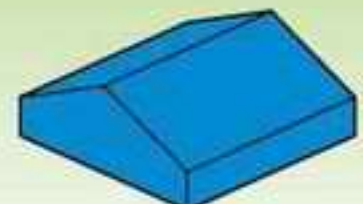
B62



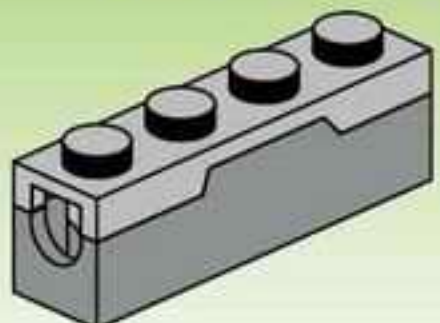
1x



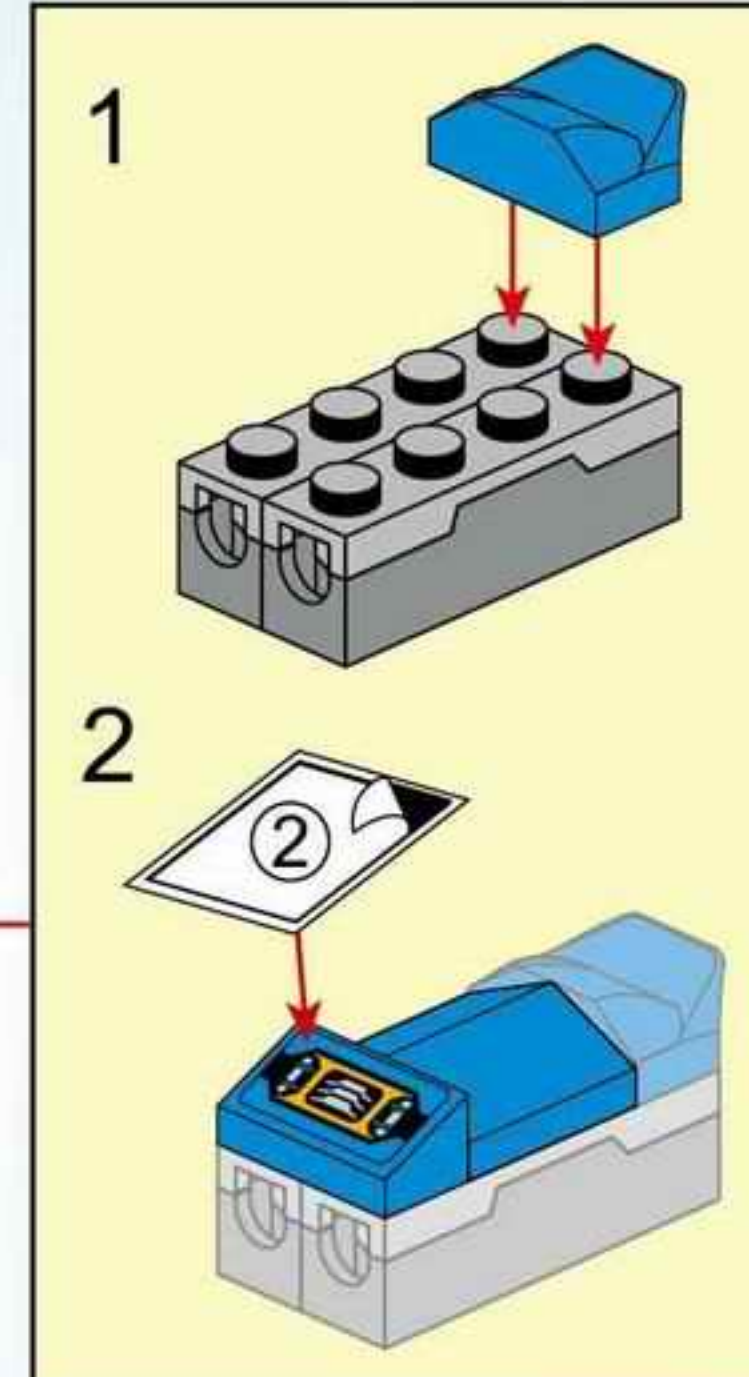
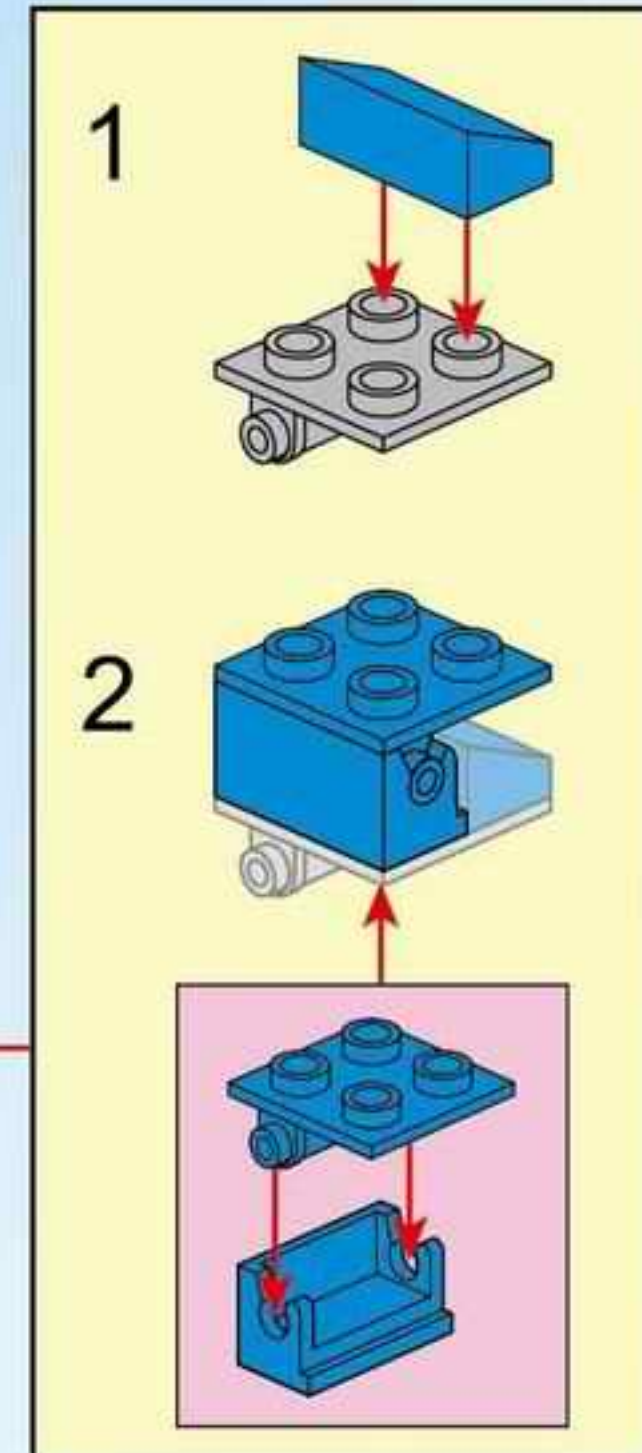
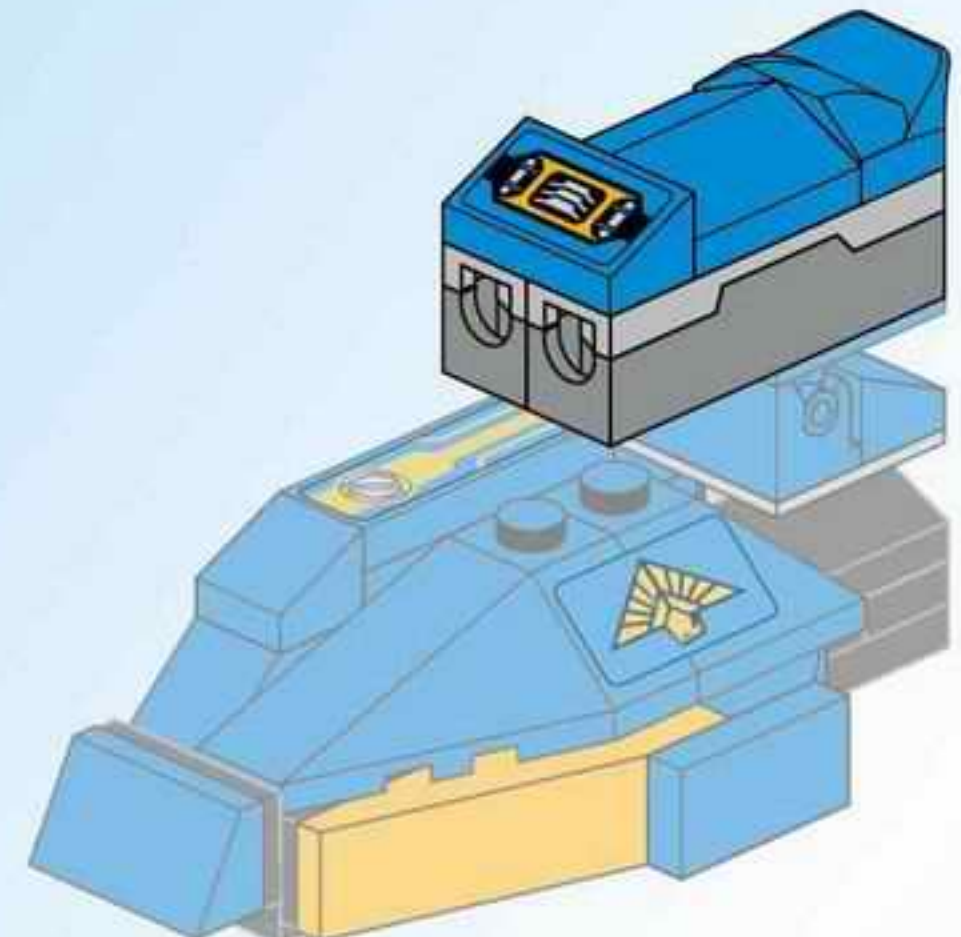
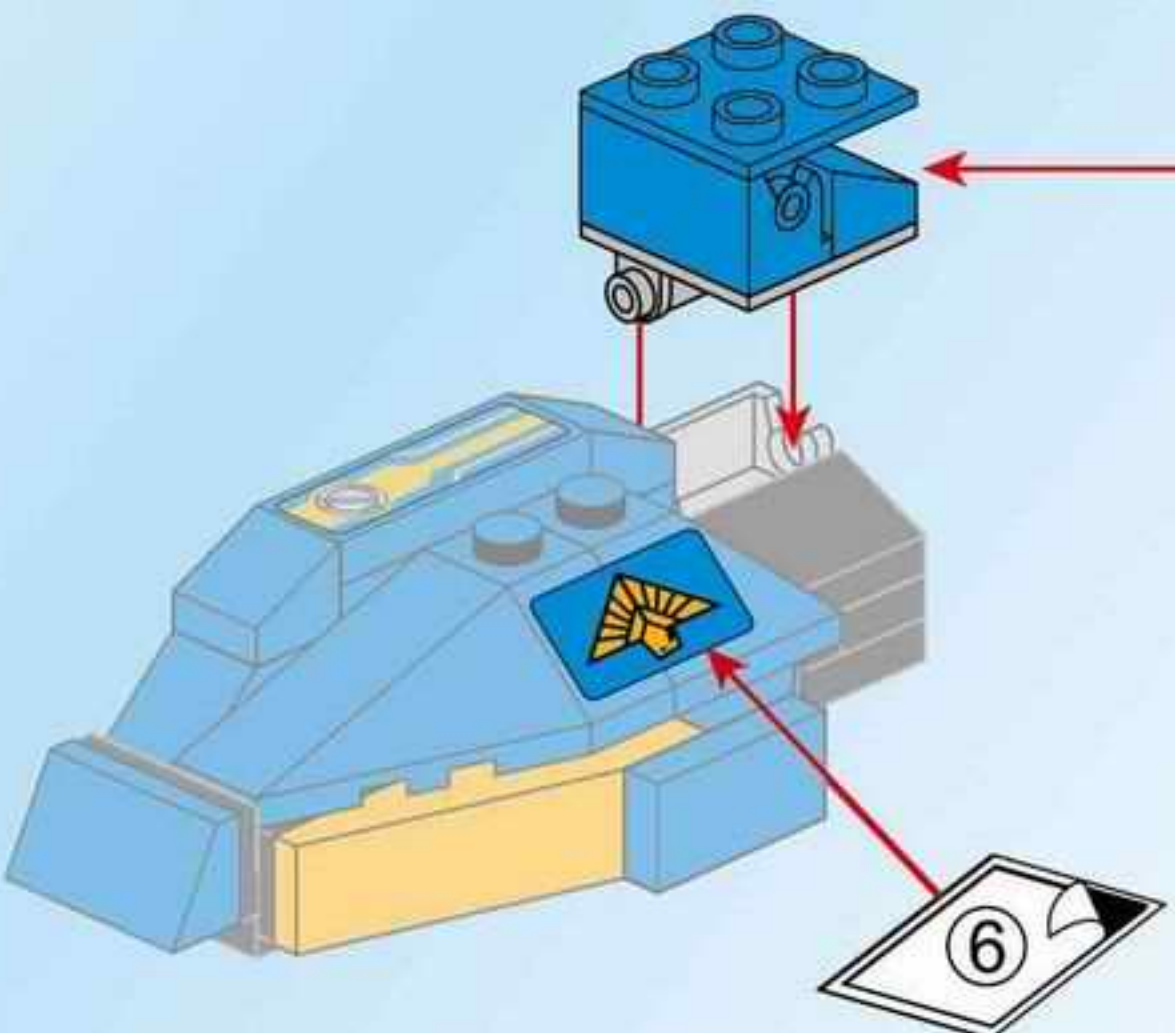
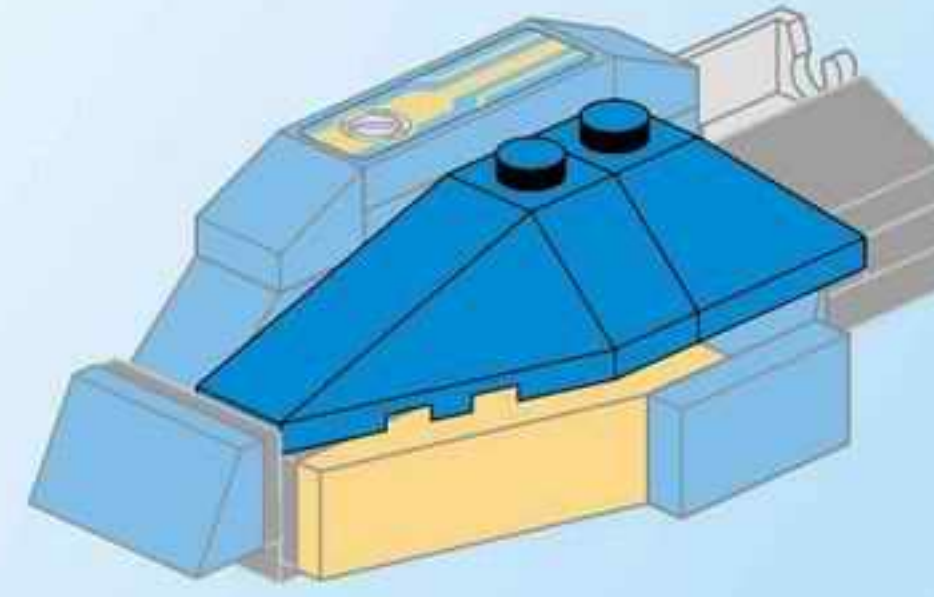
1x



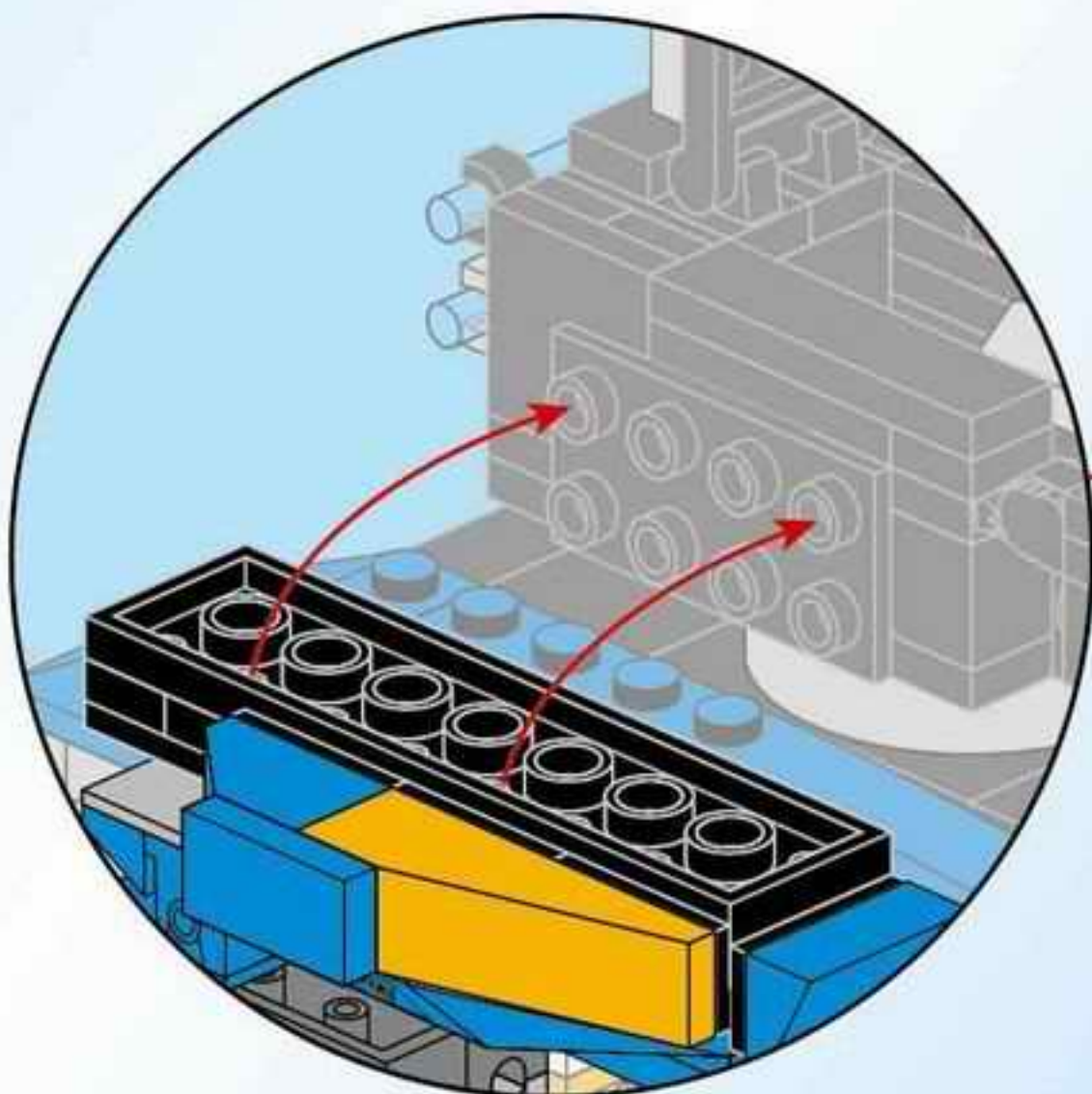
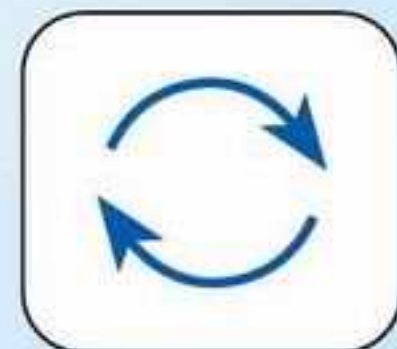
1x



2x

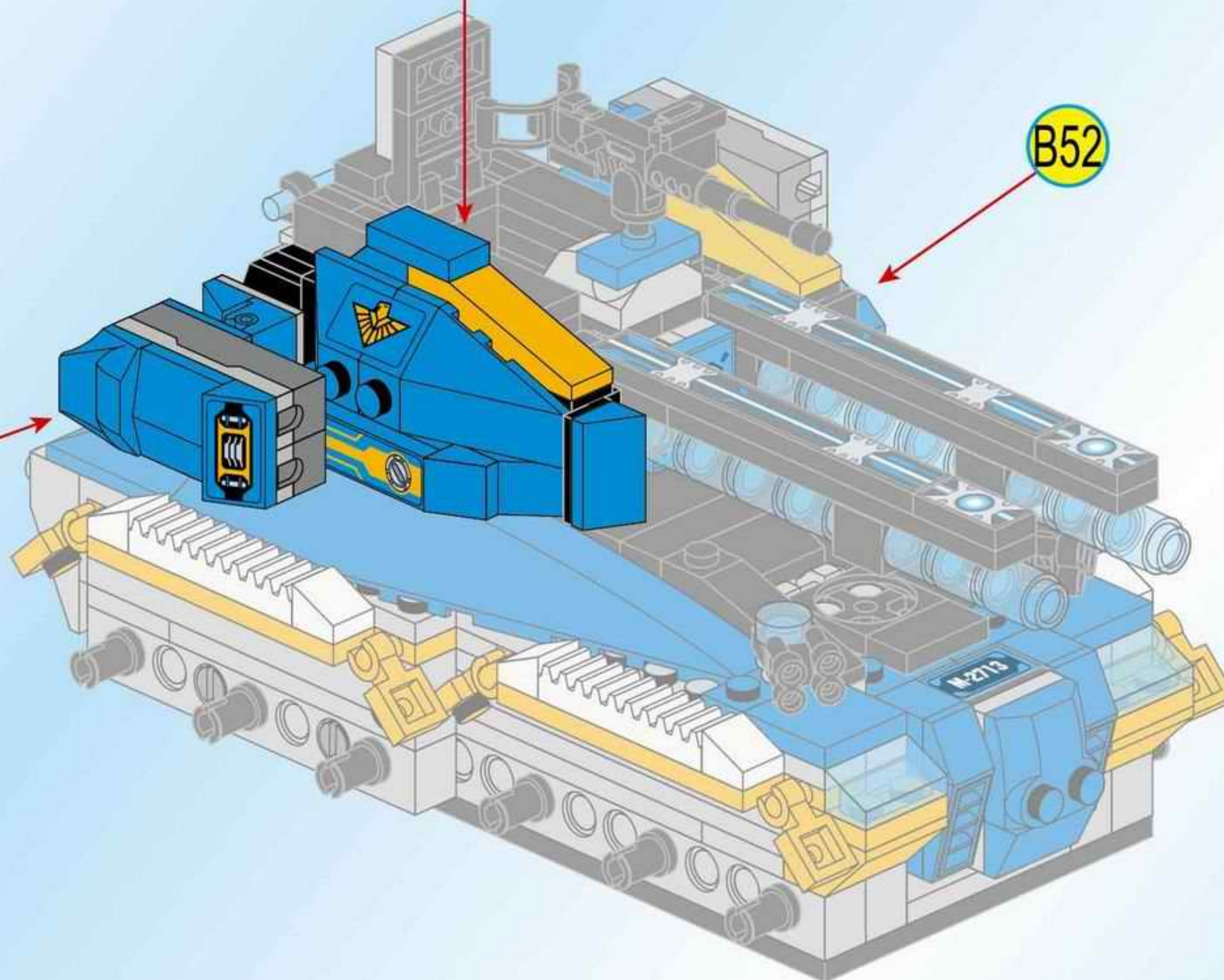


B63

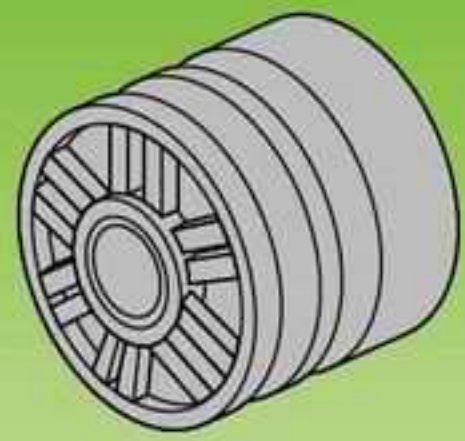


B62

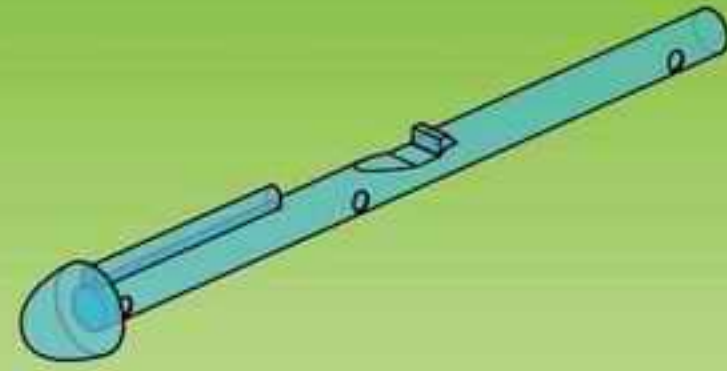
B52



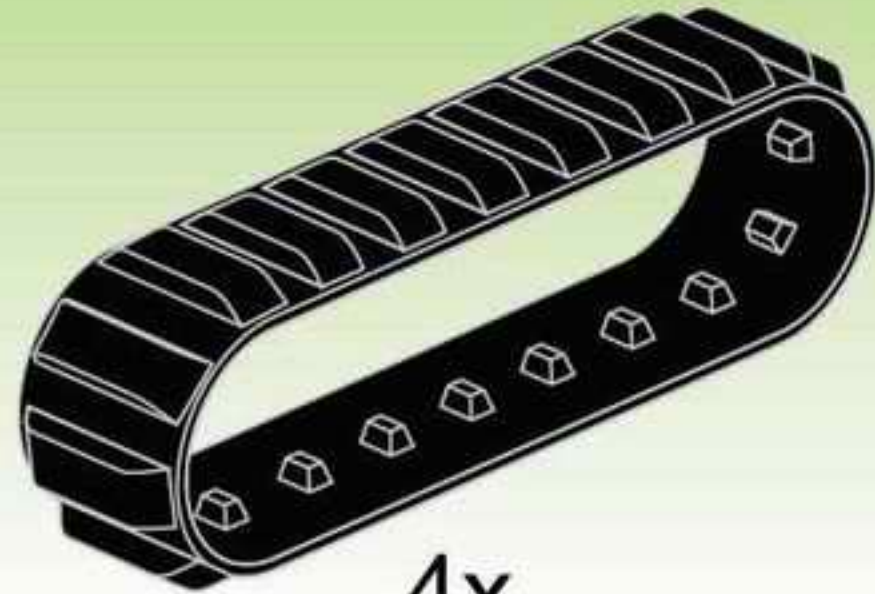
B64



12x



4x



4x

